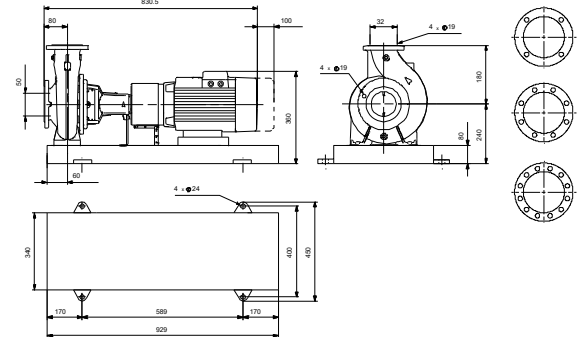
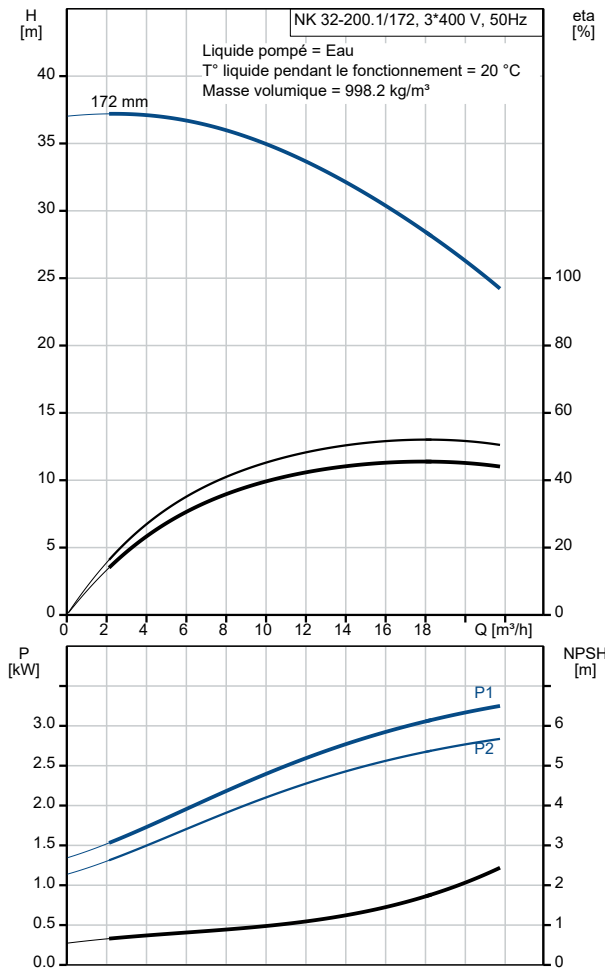


Description	Valeur
<b>Information générale:</b>	
Nom produit:	NK 32-200.1/172 A1F2AE-SBQQE
Code article:	98971736
Numéro EAN::	5712604471302
Prix:	
<b>Technique:</b>	
Vitesse de rotation pour les données de la pompe:	2900 mn-1
Débit nominal:	18.1 m³/h
Pompe avec moteur:	O
Hmt nom.:	27.5 m
Diamètre réelle de la roue mobile:	172 mm
Diamètre nominal de la roue:	200.1
Diamètre arbre:	24 mm
Code de la garniture mécanique:	BQQE
Tolérance courbe:	ISO9906:2012 3B2
Version pompe:	A1
Conception des paliers:	Standard
<b>Matériaux:</b>	
Corps de pompe:	Fonte
Corps de pompe:	EN-GJL-250
Corps de pompe:	ASTM class 35
Bague d'usure:	Laiton
Roue:	Fonte
Roue:	EN-GJL-200
Roue:	ASTM class 30
Arbre:	Stainless steel
Arbre:	EN 1.4301
Arbre:	AISI 304
Revêtement interne du corps de pompe:	CED
Code matériau:	A
Code caoutchouc:	E
<b>Installation:</b>	
Maximum ambient temperature:	60 °C
Pression maximale de service:	16 bar
Norme raccordement tuyaux:	EN 1092-2
Type raccordement d'entrée:	DIN
Type raccordement de sortie:	DIN
Taille raccordement d'entrée:	DN 50
Taille raccordement de sortie:	DN 32
Pression nominale pour le raccordement:	PN 16
Type d'accouplement:	Flexible sans entretoise
Base frame design:	EN/ISO
Grouting:	N
Code raccord:	F
<b>Liquide:</b>	
Liquide pompé:	Eau
Plage température liquide:	-25 .. 120 °C
Température liquide sélectionnée:	20 °C
Densité:	998.2 kg/m³
<b>Donnée électrique:</b>	
Type moteur:	100LC
Classe de rendement IE:	IE3
Puissance nominale - P2:	3 kW
Fréquence d'alimentation:	50 Hz
Tension nominale:	3 x 220-240D/380-415Y V
Courant nominal:	11.0/6.30 A
Intensité démarrage:	840-920 %
Cos phi - facteur de puissance:	0.87-0.82
Vitesse nominale:	2900-2920 mn-1
Rendement:	IE3 87,1%
Rendement moteur à pleine charge:	87.1 %



Description	Valeur
Rendement moteur à 3/4 charge:	88.0 %
Rendement moteur à 1/2 charge:	87.7 %
Nombre de pôles:	2
Indice de protection (IEC 34-5):	55 Dust/Jetting
Classe d'isolement (IEC 85):	F
Protection moteur:	PTC
No moteur:	87272363
<b>Commandes:</b>	
Convertisseur de fréquence:	AUCUN
Capteur de pression:	N
<b>Autres:</b>	
Indice d'efficacité minimale, MEI ≥:	0.52
Poids net:	127 kg
Poids brut:	141 kg
Volume d'expédition:	0.306 m3