

Fiche produit

Article n° 05.544.1429.0

Contact mâle 0,5-1,5 QMM AU



Article n°	05.544.1429.0
EAN	4015573083301
Unité de commande	200 Piece(s)

certificats/approbations

Données techniques

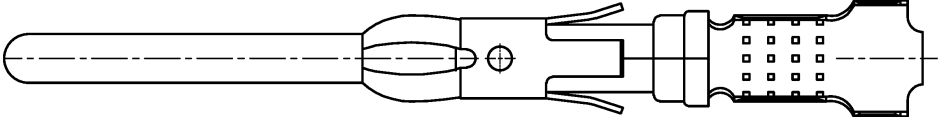
**général**

Model	Broche
longueur de fil	4 mm
section du conducteur souple Min.	0,5 mm <sup>2</sup>
section du conducteur souple Max.	1,5 mm <sup>2</sup>
diamètre Min. du câble souple UL/CSA	20 AWG
diamètre Max. du câble souple UL/CSA	16 AWG
Type de connexion	Crimp
matériel	Laiton
Contact Massif	Aucun
Diamètre du contact	1,58 mm
Surface	Doré
classe d'inflammabilité des matériaux d'isolation selon la norme UL94	Autre
Résistance de contact	≤ 4 mOhm

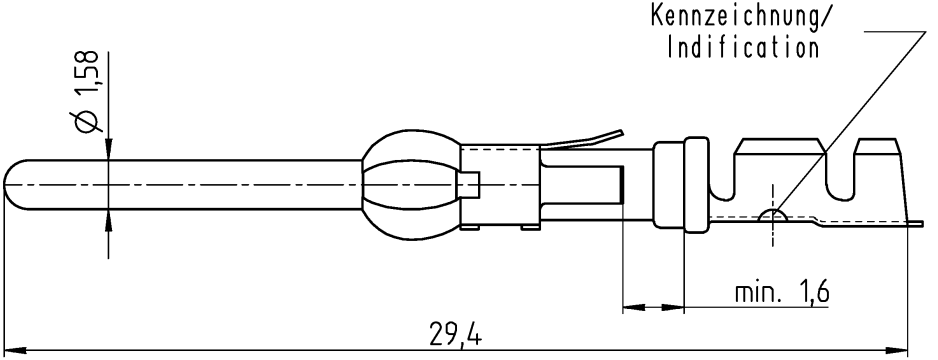
**Dessin technique**

1
2
3

**A**



**B**



$\varnothing 1,58$

29,4

min. 1,6

Kennzeichnung/  
Indification

These dimensions will be especially checked at delivery  
Only inspection dimensions  
With IE marked dimensions are only valid for internal use.

# = Bandware / tape reeled

Weitere Daten siehe Katalog  
further data see catalog

Teile-Nr. part number	Material	Oberfläche surface	Kennzeichnung indification	Leitungs- $\varnothing$ conductor- $\varnothing$
# 05.544.0729.0	CuZn	selektivvergoldet selective gold pl.	gelb/yellow	0,2 - 0,56 $\square$
# 05.544.0700.0			/	
# 05.544.0929.0	CuZn	Glanz-Zinn tin	gelb/yellow	0,5 - 1,5 $\square$
# 05.544.0900.0			/	
# 05.544.1029.0	CuZn	Glanz-Zinn tin	blau/blue / ohne/without	0,5 - 1,5 $\square$
# 05.544.1000.0			/	
# 05.544.1429.0	CuZn	selektivvergoldet selective gold pl.	blau / blue	0,5 - 1,5 $\square$
# 05.544.1400.0			/	

**D**

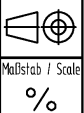
Diese Maße werden bei Abnahme besonders geprüft  
Aussschließlich Prüfmäße  
Mit IE gekennzeichnete Maße sind nur für interne Zwecke gültig

**E**

Tolerierung Size ISO 14405 © / Tolerance system Size ISO 14405 ©.  
(This ISO-standard describes the envelope principle. According to the envelope principle the deviations of form and parallelism are limited by the size tolerances).

ja/yes  Stoffverbots- und Deklarationsliste nach WN 5020.010 ist einzuhalten.  
Conformity with Wieland document WN 5020.010 e (list of prohibited / declarable hazardous substances) to be declared!

Freitoleranz nach General tolerance CAD - Zeichnung, keine manuellen Änderungen CAD - drawing, no manual modifications allowed 1 Verwendung: First Use: Blatt: 1 von 1 Sheet: 1 of 1

Werkstoff / Material siehe Tabelle see chart	Tag/Date	Name	Zeichnung Nr. / Drawing No.	Index
	gezeichnet drawn	08.02.2008	Schmitt J.	<b>T 05.544.1029.0 01K</b>
	geprüft checked			
	Normgepr. Stand. check			
Maße in mm / Dimensions are in mm				

Ersatz für / Replacement for:

Type	Benennung/Title
	<b>STECKERKONTAKT</b> plug-in contact

**F**

www.wieland-electric.com

Index Datum / Blatt Date / Sheet Änderung / Revision

05\_544\_1029\_0\_01K-AA-dwg1\_main | 2 CADW4035 Lunz 2020-02-05T11:08:22 1.000 3 QU-MEE-01/14 a

