

## DéTECTEURS de présence plafonnier - DIM

## PD4-M-DIM



blanc mat, similaire

blanc mat, similaire

blanc mat, similaire

RAL9010 N°-Article 92147

RAL9010 N°-Article 92247

RAL9010 N°-Article 92248

## Informations Produits

- Détecteur de présence avec grande portée pour une régulation de l'éclairage en fonction de la lumière du jour
- Interface 1 - 10 V pour la commande de ballasts analogiques à gradation
- Balisage à 20% possible
- Canal de commutation supplémentaire pour la fonction suivante:  
Cut-Off ( Coupure automatique de tous les ballasts électroniques pour éviter une consommation en veille inutile)
- Possibilité de commutation et de variation manuelle par un bouton-poussoir
- Version appareil Maître
- Extension de la portée de détection possible par appareils esclaves
- D'autres fonctions sont programmables par une télécommande en option
- Relais avec précontact en tungstène, optimisé pour charges LED
- Eviter les consommations du système d'éclairage en veille conformément à la norme EnEV DIN V 18599-4
- **Domaines d'application :**  
zones d'entrée, corridors / voies de circulation, petits bureaux, bureaux en espace ouvert, salles de conférence, classrooms/seminar Rooms, salles de sports / entrepôts

## Données techniques

**Tension:** 110 - 240 V AC 50 / 60 Hz**Dimensions:**  
AP= Ø 101 x 76 mm  
FP= Ø 97 x 103 mm  
EN= Ø 97 x 84 mm

<b>Puissance interne:</b>	env. 0,5 W
<b>Angle de détection:</b>	horizontal 360° (Montage plafond)
<b>Portée:</b>	max. Ø 24 m pour un mouvement transversal max. Ø 8 m pour un mouvement frontal max. Ø 6,4 m Activité assise
<b>Surface contrôlée pour une approche tangentielle:</b>	450 m <sup>2</sup> / 2,5 m Hauteur de montage
<b>Hauteur de montage min./max./recommandé:</b>	2 m / 10 m / 2,5 m
<b>Niveau de protection:</b>	AP= IP54 / Classe II FP= IP20 / Classe II EN= IP20 / Classe II
<b>Résistance aux chocs:</b>	IK04
<b>Température ambiante:</b>	-25 °C à +50 °C
<b>Boîtier:</b>	Polycarbonate, UV-résistant

#### **Canal 1 (commande de l'éclairage)**

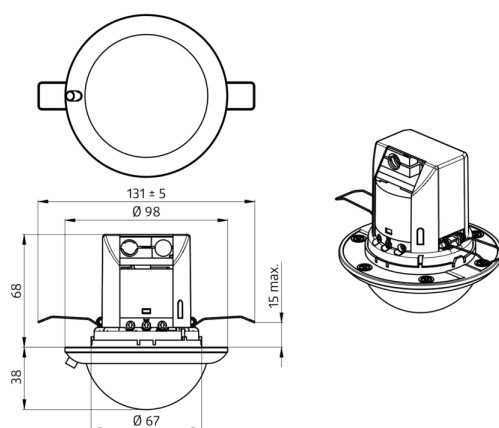
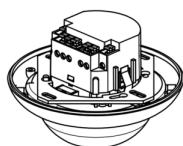
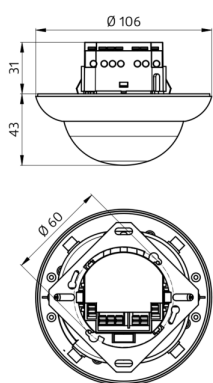
<b>Puissance:</b>	2300 W, cos $\varphi$ = 1 1150 VA, cos $\varphi$ = 0,5 300 W LED courant de pointe max. I <sub>p</sub> (20 ms) = 165 A courant de pointe max. I <sub>p</sub> (200 $\mu$ s) = 800 A
<b>Type de contact:</b>	1x $\mu$ -Contact, Contact type NO avec précontact en tungstène
<b>Sortie variateur:</b>	1-10 V DC, jusqu'à 50 ballasts électroniques
<b>Durée de temporisation:</b>	1 min - 30 min
<b>Valeur de consigne de luminosité:</b>	10 - 2000 Lux  Évaluation de la lumière mixte

## Désignation

<b>Désignation</b>	<b>Couleur</b>	<b>N°-Article</b>	<b>EAN-Code</b>
PD4-M-DIM-AP	blanc mat, similaire RAL9010	92147	4007529921478
PD4-M-DIM-FP	blanc mat, similaire RAL9010	92247	4007529922475
PD4-M-DIM-EN	blanc mat, similaire RAL9010	92248	4007529922482

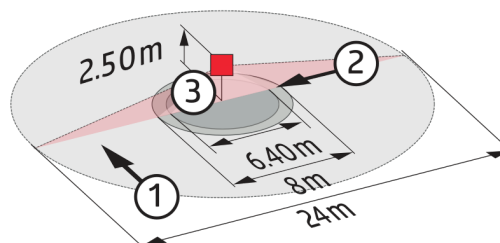
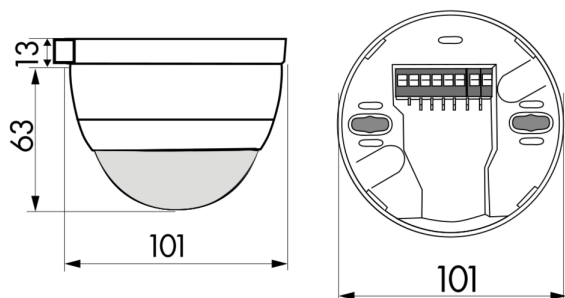
## Accessoire

Désignation	Couleur	N°-Article	EAN-Code
Adaptateur BLE-IR	noir	93067	4007529930678
IR-PDim	-	92200	4007529922000
IR-PD-DIM-Mini	-	92098	4007529920983
Panier de protection BSK (Ø 200 x 90 mm)	blanc	92199	4007529921997
Kit Anti-arc	blanc	10880	4007529108800
Mini-Kit Anti-arc	noir	10882	4007529108824



Dimensions 92248

Dimensions 92247



Dimensions 92147

Zone de détection

- 1: Transversale
- 2: Approche du détecteur de face
- 3: Activité assise

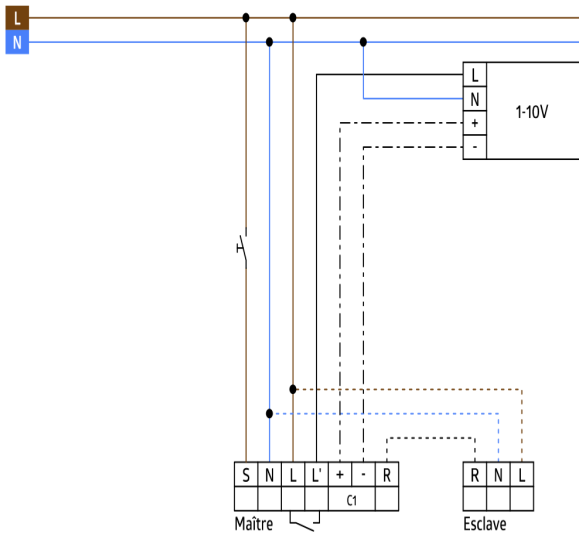


Schéma de raccordement

© 2023 B.E.G. Brüch Electronic GmbH