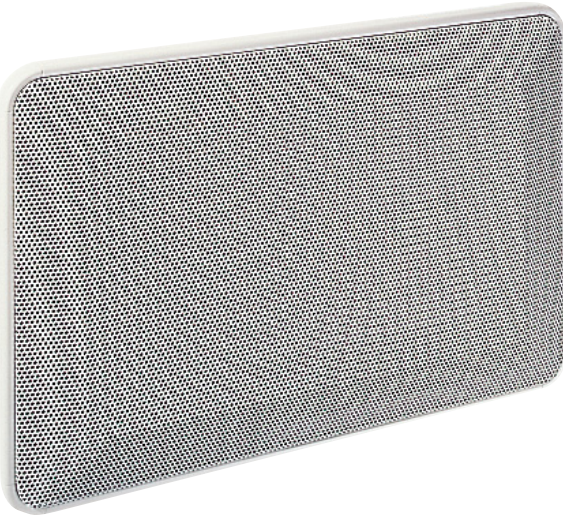


Bi-Jonction

Panneau Rayonnant



Notice d'Utilisation
Installation et Bon de Garantie
(à lire attentivement avant toute opération et à conserver)

Noirot

AVANT PROPOS :

- Vous venez d'acquérir ce panneau rayonnant Bi-jonction de Noirot et nous vous remercions de ce choix, témoignant ainsi de votre confiance.
- Cet appareil a été étudié, conçu et réalisé avec soin pour vous donner entière satisfaction.
- Il est important de bien lire cette notice en entier avant l'installation et la mise en route de votre appareil.
- Il est recommandé de conserver cette notice, même après installation de votre appareil.

SOMMAIRE

1.	- Caractéristiques	page 3
2.	- Recommandations de mise en place	page 4
3.	- Installation et fixation	page 5
4.	- Raccordement électrique	page 6
5.	- Comment utiliser votre appareil	page 7
6.	- Conseils / Entretien	page 8
7.	- Aide aux diagnostics	page 9
8.	- Identification de votre appareil	page 10

1

CARACTÉRISTIQUES

- LES COMMANDES COMPRENNENT :

Un thermostat d'ambiance électronique programmable sur Conf., Eco., H.gel. ou Arrêt Chauffage par fil pilote.

1 Bouton de réglage du thermostat qui peut être verrouillé sur position fixe ou une plage de température Min. Max.

Système DB1 :

Pilotage du collectif par un poste central de régulation.

Système DB4 :

Pilotage du collectif et de l'individuel par le thermostat d'ambiance.

Références	Puissance (W)	Intensité (A)	Largeur (mm)	Hauteur (mm)	Epaisseur (mm)	Poids (kg)
SYSTEME DB1						
7461.3	1000	4,3	650	435	117	5,3
7461.5	1500	6,5	860	435	117	7,2
7461.7	2000	8,7	1070	435	117	9,0
SYSTEME DB4						
7464.3	1000	4,3	650	435	117	5,3
7464.5	1500	6,5	860	435	117	7,2
7464.7	2000	8,7	1070	435	117	9,0

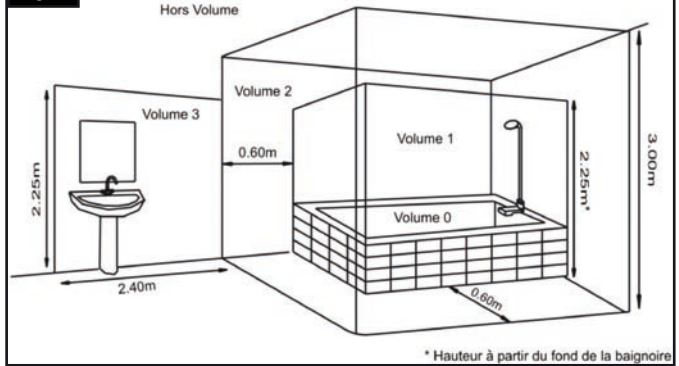
2

RECOMMANDATIONS DE MISE EN PLACE

■ Cet appareil de chauffage électrique est destiné à assurer le chauffage d'ambiance des locaux de type habitat ou assimilables, individuels ou collectifs, neufs ou existants.

■ Il doit être installé de façon à ce que les interrupteurs et autres dispositifs de commande ne puissent pas être touchés par une personne se trouvant dans la baignoire ou dans la douche.

Fig.A



Installation des appareils

L'installation doit être conforme aux normes en vigueur dans le pays d'installation (NFC 15-100 pour la France).



IMPORTANT : NE PAS COUVRIR L'APPAREIL

■ L'appareil ne peut être installé que dans le volume 3 ou hors volume dans les salles d'eau.

■ L'appareil ne doit pas être installé sous une prise de courant.

■ Si l'appareil est recouvert, il y a risque de surchauffe.

■ Le logo ci-dessus rappelle ce risque.

■ Il est donc formellement interdit de couvrir ou d'obstruer les entrées ou les sorties d'air au risque d'incidents ou de dégradations de l'appareil.

■ Évitez d'installer l'appareil dans un courant d'air susceptible de perturber sa régulation.

■ Respecter les distances minimum d'installation au sol, aux parois, aux meubles, etc...(Fig.B).

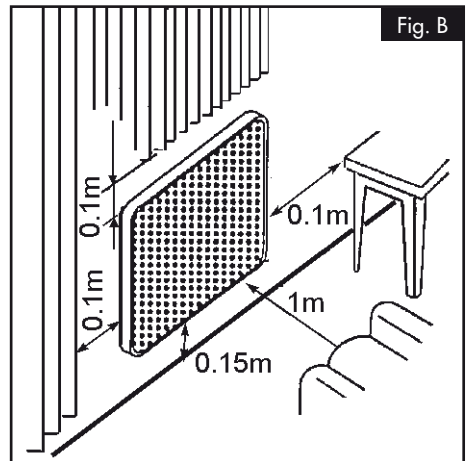
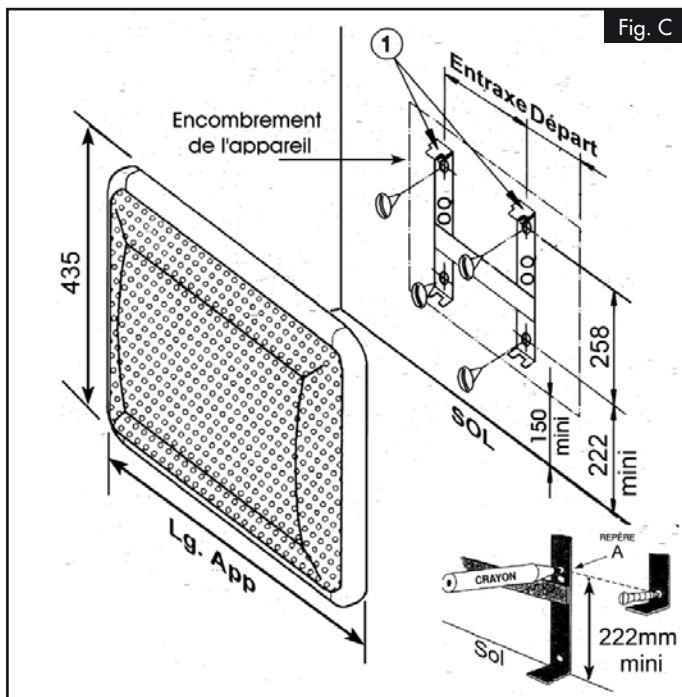
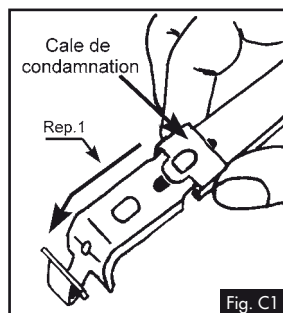


Fig. B

3 INSTALLATION ET FIXATION

Pour effectuer cette opération, ôter le dossier de l'appareil à l'aide d'un tournevis en agissant sur les 2 pattes Rep.1 Fig. C. Mettre en place les cales de condamnation et faire coulisser selon flèche Rep.1 Fig. C1. Fixer le dossier sur la paroi à l'aide de 4 vis (diam.5,5mm max.) en s'assurant de l'orienter dans le bon sens et à la bonne hauteur FIG.B.

Pour faciliter l'obtention de la cote minimale de 150 mm (bas de l'appareil par rapport au sol) il suffit de placer le dossier contre le mur, pattes inférieures posées au sol, pour avoir grâce aux trous centraux Rep.A Fig. C la position des trous de perçages inférieurs.



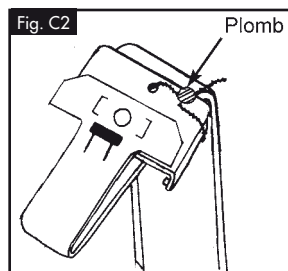
APPAREILS	LG APP.	DEPART	ENTRAXE
1000W	650mm	112mm	405mm
1500W	860mm	295mm	405mm
2000W	1070mm	295mm	535mm

PLOMBAGE :

Le plombage s'effectue après avoir fixé l'appareil sur son dossier.

Aligner le trou de chaque cale de condamnation avec celui de chaque montant voir Fig. C2 puis mettre en place les plombs (fournis dans le sachet plastique).

Serrer les plombs puis sertir à l'aide d'une pince afin de condamner le décrochage de l'appareil.



4 RACCORDEMENT ELECTRIQUE

- L'installation doit comporter un dispositif de coupure omnipolaire ayant une distance d'ouverture des contacts d'au moins 3 mm.
- L'installation doit être conforme aux normes en vigueur dans le pays d'installation (NFC 15-100 pour la France).
- L'alimentation électrique doit être protégée par un dispositif différentiel résiduel de courant assigné au plus égal à 30 mA, notamment dans le cas d'une installation dans un local contenant une baignoire ou une douche.
- Si le câble d'alimentation est endommagé, il doit être remplacé par le fabricant, son service après-vente ou une personne de qualification similaire afin d'éviter un danger.
- Vérifier le serrage correct des fils dans les bornes de la boîte de raccordement mural.
- Cet appareil étant de classe I, le raccordement du fil jaune/vert de chaque câble d'alimentation à la borne de terre est obligatoire.

RESPECTER LE SENS DE BRANCHEMENT :

MARRON = PHASE,
BLEU ou GRIS = NEUTRE,
NOIR = FIL PILOTE
JAUNE/VERT = TERRE

Le fil noir ne doit en aucun cas être raccordé à une borne de terre ou au fil VERT / JAUNE.

- Si le fil noir n'est pas utilisé, le raccorder à une borne libre de toute connexion.

• **Circuit Individuel** : Câble d'alimentation (4X1mm² HO5 VVF) monté d'origine.

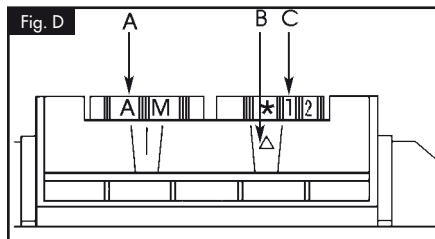
• **Circuit Collectif** : Câble d'alimentation (3X1mm² HO5 VVF) monté d'origine.

NOTA : Les ordres de programmation sont distribués par les signaux suivants, mesurés par rapport au Neutre.

Mode	Signal à transmettre	Mesure par rapport au neutre
Confort	—	0 Volt
Eco	⌚	230 Volts
Hors-gel	⌒	115 Volts négatif
Arrêt chauffage	⌒	115 Volts positif

5 COMMENT UTILISER VOTRE APPAREIL

Sur le dessus de l'appareil, côté droit, se trouvent le bouton Marche /Arrêt Chauffage (Rep. A Fig. D) et celui du thermostat d'ambiance (rep.C Fig. D). Le bouton M/A met l'appareil en service lorsqu'il est sur la position M.



Le thermostat électronique d'ambiance permet de maintenir avec précision (à 1/10e de degré près) une température constante dans le local. Un voyant lumineux permet la visualisation des cycles de chauffe de l'appareil (Rep. B Fig. D).

• REGLAGE DE LA TEMPERATURE

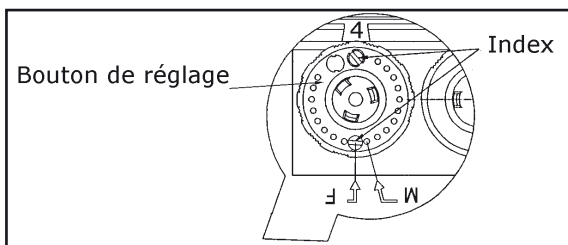
• Tourner le bouton du thermostat (Rep. C Fig. D) jusqu'au niveau souhaité (confort entre 6 et 8), dès que la température est atteinte, le voyant (Rep. B Fig. D) s'allume et s'éteint selon les cycles de chauffe.

Le réglage est à affiner d'une pièce à l'autre selon la puissance du radiateur, les caractéristiques de la pièce et l'appréciation personnelle du confort par l'occupant.

Si on désire tenir un local à l'abri du gel, en cas d'inoccupation par exemple, placer le bouton de thermostat sur * en laissant l'interrupteur sur M.

• CHOIX D'UNE PLAGES DE TEMPÉRATURE

• Les 2 index situés sur la manette du thermostat sont des butées que l'on peut déplacer (après les avoir extraits de leur emplacement d'origine). Pour obtenir le point Max. d'une plage de température par limitation de la rotation, placer l'index dans le trou face au M.

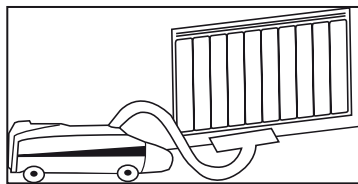


Pour obtenir une température fixe préalablement réglée placer l'index dans le trou face au F.

6 CONSEILS - ENTRETIEN

■ Pour conserver les performances de l'appareil, il est nécessaire d'effectuer régulièrement un dépoussiérage de l'intérieur de celui-ci en passant l'aspirateur sur les entrées et sorties d'air.

■ Utilisez de préférence des produits nettoyants universels à base d'agents tensio-actifs (savon, alcool,...) et un chiffon type microfibres. Pour un simple dépoussiérage, un chiffon suffit.



■ **TOUTES LES INTERVENTIONS SUR NOS APPAREILS DOIVENT ÊTRE EFFECTUÉES HORS TENSION ET PAR UN PERSONNEL QUALIFIÉ ET AGRÉÉ.**

Recommandations et conseils

Il convient de surveiller les enfants pour s'assurer qu'ils ne jouent pas avec l'appareil.

Veillez à ne rien introduire dans l'appareil.

Lors de la première chauffe, il peut s'échapper une odeur, ce phénomène disparaît après quelques minutes de fonctionnement.

Si votre installation est équipée d'un délesteur : Le délestage étant prioritaire, il est possible que l'appareil ne chauffe pas, en cas de surconsommation momentanée (lave-linge + four + fer à repasser...). Ceci est normal. Dès rétablissement d'une consommation normale, l'appareil se remettra en chauffe.

Prévu pour être raccordé à un réseau d'alimentation électrique 230V~ 50Hz.

Cet appareil n'est pas prévu pour être utilisé par des personnes (y compris les enfants) dont les capacités physiques, sensorielles ou mentales sont réduites, ou des personnes dénuées d'expérience ou de connaissance, sauf si elles ont pu bénéficier, par l'intermédiaire d'une personne responsable de leur sécurité, d'une surveillance ou d'instructions préalables concernant l'utilisation de l'appareil.

■ **NE JAMAIS UTILISER DE PRODUITS ABRASIFS OU À BASE D'ACÉTONE QUI RISQUERAIENT DE DÉTÉRIORER LE REVÊTEMENT EPOXY.**

7 AIDES AUX DIAGNOSTICS

NATURE	VERIFICATION	ACTION
L'appareil ne chauffe pas	<ul style="list-style-type: none"> ■ S'assurer que le bouton Marche/Arrêt chauffage est sur la position M. 	<ul style="list-style-type: none"> ■ Mettre le bouton Marche/Arrêt chauffage sur la position M.
	<ul style="list-style-type: none"> ■ Le témoin de chauffe est éteint. 	<ul style="list-style-type: none"> ■ Vérifier le niveau de la consigne. ■ La température ambiante ne nécessite pas de chauffer. ■ L'appareil est en délestage : s'assurer que le système de délestage n'a pas coupé l'alimentation de l'appareil.
	<ul style="list-style-type: none"> ■ Le témoin de chauffe ne s'allume toujours pas. 	<ul style="list-style-type: none"> ■ S'assurer que les disjoncteurs d'installation sont enclenchés.
L'appareil chauffe tout le temps	<ul style="list-style-type: none"> ■ Vérifier que le réglage de la température n'a pas été modifié. ■ Vérifier que l'appareil n'est pas situé près d'une porte ouverte ou/et près d'un local non chauffé, ou dans un courant d'air. 	<ul style="list-style-type: none"> ■ Régler de nouveau la température. ■ Fermer la porte, mettre le local en chauffe ou supprimer le courant d'air.
L'appareil ne suit pas les ordres de programmations	<ul style="list-style-type: none"> ■ S'assurer de la bonne utilisation de la centrale de programmation. 	<ul style="list-style-type: none"> ■ Se reporter à son manuel d'utilisation.
DANS TOUS LES AUTRES CAS, CONTACTEZ UNE PERSONNE QUALIFIÉE		

IMPORTANT : LES CARACTÉRISTIQUES DE L'APPAREIL SONT INDICÉES SUR L'ÉTIQUETTE SIGNALÉTIQUE.



Cette marque de conformité, délivrée par le L.C.I.E (Laboratoire Central des Industries de l'Electricité) garantit les performances de ces appareils qui respectent les normes d'aptitude à la fonction en plus de l'ensemble des normes de sécurité en vigueur.

Cat. C

Les appareils portant cette estampille vous garantissent le niveau maximum de sécurité et de performance.



Cette marque de conformité, délivrée par le L.C.I.E (Laboratoire Central des Industries de l'Electricité) garantit que ces appareils respectent l'ensemble des normes de sécurité en vigueur.



L'apposition de cette marque par le fabricant garantit que l'appareil respecte les directives communautaires européennes de sécurité (directive basse tension- dbt) et compatibilité électromagnétique (CEM).

classe II



Appareil de classe 2 : signifie que l'appareil est à double isolation et ne doit donc pas être raccordé au conducteur de protection (fil de terre).

IP...

Indice de Protection de l'enveloppe de l'appareil contre la pénétration des corps solides et liquides

IK....

Indice de résistance aux chocs de l'enveloppe de l'appareil.

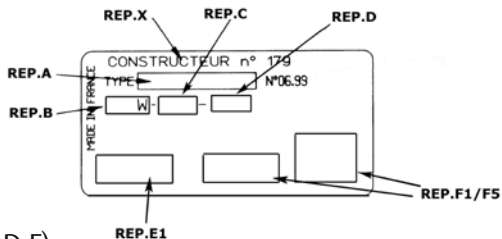


LES DÉCHETS ÉLECTRIQUES NE DOIVENT PAS ÊTRE JETÉS AVEC LES DÉCHETS MÉNAGERS. VEUILLEZ RECYCLER DANS LES CENTRES APPROPRIÉS.

L'étiquette signalétique est placée en bas et à droite (côté commande) de votre appareil, elle permet de l'identifier.

Elle est composée de :

- La référence complète de l'appareil et son indice de fabrication (rep.A) à préciser pour le SAV.
- Sa puissance en Watt (rep. B).
- Les certificats de conformités (rep. E-C-D-F).
- N° du constructeur (rep X).



CONDITIONS DE GARANTIE

La Garantie est strictement limitée au remplacement gratuit ou à la réparation en usine de la pièce ou des pièces reconnues défectueuses. Le constructeur garantit ses appareils de chauffage électrique 2 ANS contre tous vices de fabrication. Dès que l'accord de principe est donné par le constructeur pour le retour des pièces, celles-ci doivent être expédiées franco de port et d'emballage dans les 15 jours. Les frais de démontage et de remontage ne peuvent en aucun cas être à titre de dommages et intérêts pour quelle cause que ce soit. Le constructeur ne peut en particulier être rendu responsable des conséquences directes ou indirectes des défauts tant sur les personnes que sur les biens et il est expressément stipulé par ailleurs que la charge d'installation des appareils ne lui incombe aucunement. La garantie ne peut pas intervenir si les appareils ont fait l'objet d'un usage anormal et ont été utilisés dans des conditions d'emploi autres que celles pour lesquelles ils ont été construits. Elle ne s'appliquera pas non plus en cas de détérioration ou accident provenant de négligence, défaut de surveillance ou d'entretien ou provenant d'une transformation du matériel.

ASSURANCE DU PERSONNEL :

En cas d'accident survenant à quel que moment et pour quelle cause que ce soit, la responsabilité du constructeur est limitée à son personnel propre et à sa fourniture

CONTESTATION :

Dans le cas de contestation, quel que soient les conditions de vente et de paiement acceptées, le tribunal de commerce de Paris sera seul compétent. Les dispositions du présent bon de garantie ne sont pas exclusives du bénéfice au profit de l'acheteur de la garantie légale pour défauts et vices cachés qui s'applique en tout état de cause dans les conditions des articles 1641 et suivants du code civil.

Pour satisfaire à votre réclamation, veuillez rappeler les références portées sur la plaque signalétique fixée sur l'appareil.

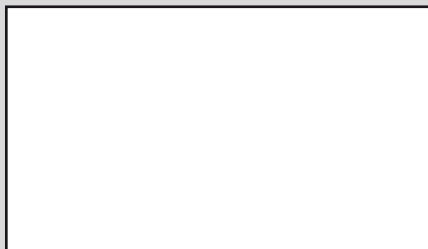
BON DE GARANTIE

TYPE : _____

PUISSANCE : _____

**DATE DE
FABRICATION :** _____

**DATE DE
MISE EN SERVICE :** _____



Cet appareil a été étudié, conçu et réalisé avec soin
pour vous donner entière satisfaction.

C'EST AUSSI

**Radiateur à Chaleur
Douce Intégrale
Calidou Plus**

Vertical
Horizontal
& Bas



Gamme Actifonte

Vertical
Horizontal
& Bas



**Les appareils
Spécifiques**

Antichoc R21



Antichoc

**Panneaux Rayonnants
Sensual SAS**

Vertical
Horizontal



**Gamme de
Sèche-Serviettes....**



Et bien d'autres encore.... à découvrir
dans le Catalogue Général....



En raison de l'évolution de la technique, la société Noirot se réserve le droit de modifier le matériel sans préavis - Textes et photos non contractuels - 421A0A051.E00.46/07