

QUINT4-BUFFER/24DC/20 - Module tampon



2907913

<https://www.phoenixcontact.com/fr/produits/2907913>

Veillez tenir compte du fait que les données affichées dans ce document PDF proviennent de notre catalogue en ligne. Vous trouverez les données complètes dans la documentation utilisateur. Nos conditions générales d'utilisation des téléchargements sont applicables.



Accumulateur buffer QUINT avec accumulateur d'énergie sans entretien à condensateur pour montage sur profilé, entrée : 24 V DC, sortie : 24 V DC / 20 A, avec adaptateur de profilé universel UTA 107 monté.

Description du produit

Compensez les coupures en quelques secondes avec les nouveaux accumulateurs buffers de la gamme QUINT destinée aux profilés. Le QUINT BUFFER réunit l'unité de commutation électronique et un accumulateur d'énergie sans entretien constitué de condensateurs, dans le même boîtier.

Avantages

- Gain de place grâce à une conception compacte
- Sans entretien grâce aux condensateurs électrolytiques
- Grâce au démarrage progressif, possibilité d'utilisation avec des alimentations dans une plage de puissance faible

Données commerciales

Référence	2907913
Conditionnement	1 Unité(s)
Commande minimum	1 Unité(s)
Clé de vente	CMUIE3
Product key	CMUIE3
Page catalogue	Page 345 (C-4-2019)
GTIN	4055626309040
Poids par pièce (emballage compris)	1 □ 076,3 g
Poids par pièce (hors emballage)	997 g
Numéro du tarif douanier	85322900
Pays d'origine	CN

Caractéristiques techniques

Données d'entrée

Plage de tension d'entrée	22,5 V DC ... 30 V DC
Seuil de commutation fixe	< 22 V DC
Type de tension de la tension d'alimentation	DC
Courant absorbé I_{max} (U_N , $I_{OUT} = I_{Stat.Boost}$, $I_{Charge} = max$)	26 A (max.)
Courant absorbé $I_{No-Load}$ (U_N , $I_{OUT} = 0$, $I_{Charge} = 0$)	0,2 A (marche à vide)
Courant absorbé I_{Charge} (U_N , $I_{OUT} = 0$, $I_{Charge} = max$)	0,6 A (charge)
Durée de sauvegarde	0,2 s (20 A)
	2 s (2 A)

Données de sortie

Rendement	> 98 % (pour accumulateur d'énergie chargé)
Montage en parallèle autorisé	non
Connectabilité en série	Non

Fonctionnement sur secteur

Tension de sortie	24 V DC (dépend de la tension d'entrée)
Courant de sortie I_N	20 A
Boost statique ($I_{Stat.Boost}$)	25 A (15 ms)
Boost dynamique ($I_{Dyn.Boost}$)	30 A (5 s)
Puissance dissipée charge nominale max.	< 6 W

Fonctionnement en tampon

Tension de sortie	typ. 22 V DC
Courant de sortie I_N	20 A (en fonction du courant de sortie)
Boost statique ($I_{Stat.Boost}$)	25 A
Puissance dissipée charge nominale max.	< 6 W

État du signal Prêt

Repérage des raccordements	3.3
Sortie de couplage	Sortie de transistor, activée
État (configurable)	Ready
Condition d'état (configurable)	État du chargement = 100 % ou fonctionnement en tampon
Tension de sortie	24 V ($U_N - 2$ V (typique))
Sortie résistante	20 mA

État du signal UIN OK

Repérage des raccordements	3.1, 3.2
Sortie de couplage	Relais électroniques (OptoMOS)
État (configurable)	U_{in} OK
Tension de sortie	30 V DC
Sortie résistante	200 mA
Indicateur d'état LED	vert (U_{in} OK)

QUINT4-BUFFER/24DC/20 - Module tampon



2907913

<https://www.phoenixcontact.com/fr/produits/2907913>

Seuil de signal	La tension d'entrée est dans la plage de tension valide
-----------------	---

Masse SGnd

Repérage des raccordements	3.4
Fonction	Masse
Potentiel de référence	3.3 Ready

Stockage d'énergie

Entrée

Capacité nominale	1 mAh
-------------------	-------

Généralités

IQ-Technology	non
---------------	-----

Propriétés électriques

Tension d'isolement entrée, sortie/boîtier	500 V
--	-------

Propriétés du produit

Type de produit	Accumulateur buffer
Gamme de produits	QUINT BUFFER
MTBF (IEC 61709, SN 29500)	2497464 h (40 °C)

Propriétés d'isolation

Classe de protection	Application spéciale (tension d'entrée SELV, tensions dangereuses créées dans le dispositif).
Catégorie de surtension	I
Degré de pollution	2

Espérance de vie (condensateurs électrolytiques)

Temps	88224 h
-------	---------

Dimensions

Dimensions de l'article

Largeur	56 mm
Hauteur	130 mm
Profondeur	125 mm

Dimensions de montage

Distance de montage à droite/à gauche	0 mm / 0 mm
Distance de montage en haut/en bas	50 mm / 50 mm

Montage

Instructions de montage	juxtaposable : horizontalement 0 mm, verticalement 50 mm
Emplacement pour le montage	Profilé horizontal NS 35, EN 60715

Indications sur les matériaux

QUINT4-BUFFER/24DC/20 - Module tampon



2907913

<https://www.phoenixcontact.com/fr/produits/2907913>

Matériau du boîtier	Métallique
---------------------	------------

Conditions environnementales et de durée de vie

Conditions ambiantes

Indice de protection	IP20
Température ambiante (fonctionnement)	-25 °C ... 70 °C (> 40 °C Derating: 1 %/K / > 60 °C Derating: 2,5 %/K)
Température ambiante (stockage/transport)	-40 °C ... 70 °C
Température ambiante (type de démarrage testé)	-40 °C
Hauteur d'utilisation	≤ 4000 m
Classe climatique	3K3 (selon EN 60721)
Humidité de l'air max. admissible (service)	≤ 95 %

Normes et spécifications

Sécurité électrique

Désignation de la norme	Sécurité électrique
Normes/précriptions	CEI 60950-1/VDE 0805 (SELV)

Homologations

UL

Repérage	UL Listed UL 508
----------	------------------

UL

Repérage	UL/C-UL Recognized UL 60950-1
----------	-------------------------------

Données CEM

Directive basse tension	Conformité à la directive NSR 2014/35/UE
Règles CEM Perturbations radioélectriques	EN 61000-6-3
	EN 61000-6-4
Règles CEM - Immunité électromagnétique	EN 61000-6-1
	EN 61000-6-2
Immunité	Immunité selon EN 61000-6-2 (environnement industriel)
Compatibilité électromagnétique	Conformité à la directive CEM 2014/30/UE
Émissions	EN 55016
	EN 61000-6-3

Décharge électrostatique

Normes/Précriptions	EN 61000-4-2
---------------------	--------------

Décharge électrostatique

Décharge par contact	6 kV (Sévérité de contrôle 3)
Décharge dans l'air	8 kV (Sévérité de contrôle 3)
Remarque	Critère A

Champ électromagnétique HF

QUINT4-BUFFER/24DC/20 - Module tampon



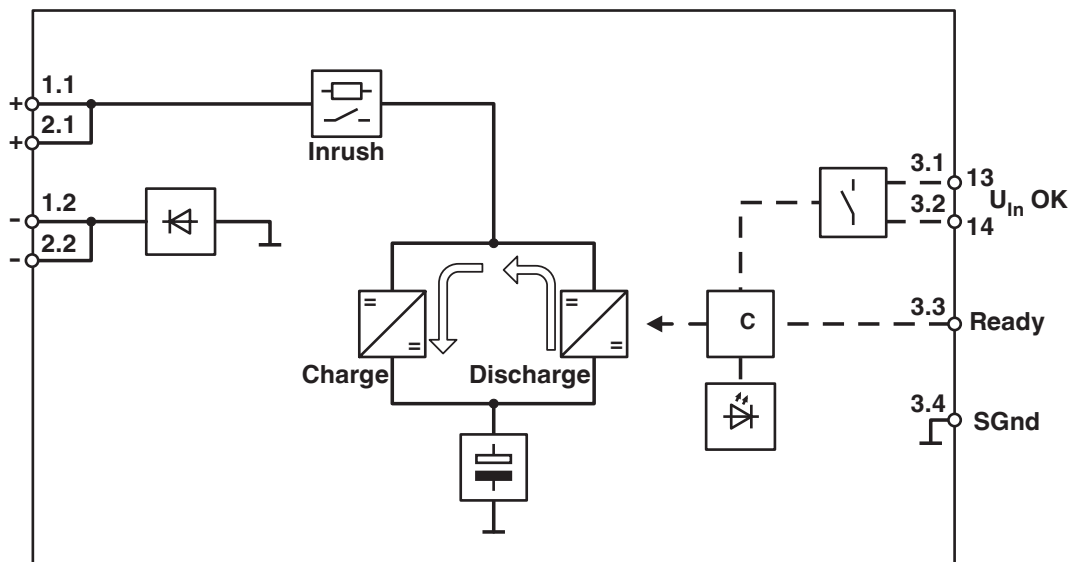
2907913

<https://www.phoenixcontact.com/fr/produits/2907913>

Normes/Prescriptions	EN 61000-4-3
Champ électromagnétique HF	
Plage de fréquence	80 MHz ... 6 GHz
Intensité de champ	10 V/m
Remarque	Critère A
Transitoires électriques rapides (en salves)	
Normes/Prescriptions	EN 61000-4-4
Transitoires électriques rapides (en salves)	
Entrée	2 kV (Sévérité de contrôle 3 - asymétrique)
Sortie	2 kV (Sévérité de contrôle 3 - asymétrique)
Signal	2 kV (Sévérité de contrôle 3 - asymétrique)
Remarque	Critère A
Contrainte de surtension transitoire (Surge)	
Entrée	1 kV (Sévérité de contrôle 2 - symétrique)
	2 kV (Sévérité de contrôle 3 - asymétrique)
Sortie	1 kV (Sévérité de contrôle 2 - symétrique)
	2 kV (Sévérité de contrôle 3 - asymétrique)
Signal	1 kV (Sévérité de contrôle 2 - asymétrique)
Remarque	Critère A
Perturbations conduites	
Normes/Prescriptions	EN 61000-4-6
Perturbations conduites	
Plage de fréquence	0,15 MHz ... 80 MHz
Remarque	Critère A
Tension	10 V
Critères	
Critère A	Fonctionnement normal dans le cadre des limites fixées.
Critère B	Perturbation temporaire du fonctionnement, que le dispositif corrige de lui-même.

Dessins

Schéma fonctionnel




QUINT4-BUFFER/24DC/20 - Module tampon



2907913

<https://www.phoenixcontact.com/fr/produits/2907913>

Homologations

 To download certificates, visit the product detail page: <https://www.phoenixcontact.com/fr/produits/2907913>



cUL Recognized

Identifiant de l'homologation: FILE E 211944



UL Recognized

Identifiant de l'homologation: FILE E 211944



EAC

Identifiant de l'homologation: RU S-DE.BL08.W.00764



UL Listed

Identifiant de l'homologation: FILE E 123528



cUL Listed

Identifiant de l'homologation: FILE E 123528



cUL Listed

Identifiant de l'homologation: FILE E 199827



UL Listed

Identifiant de l'homologation: FILE E 199827

cULus Recognized

cULus Listed

cULus Listed

QUINT4-BUFFER/24DC/20 - Module tampon



2907913

<https://www.phoenixcontact.com/fr/produits/2907913>

Classifications

ECLASS

ECLASS-11.0	27040692
ECLASS-12.0	27040692
ECLASS-13.0	27040692

ETIM

ETIM 9.0	EC002850
----------	----------

UNSPSC

UNSPSC 21.0	26111700
-------------	----------

QUINT4-BUFFER/24DC/20 - Module tampon



2907913

<https://www.phoenixcontact.com/fr/produits/2907913>

Conformité environnementale

REACH SVHC	Lead 7439-92-1
China RoHS	Période d'utilisation conforme (EFUP) : 25 ans ; Vous trouverez des informations sur les substances dangereuses dans la déclaration du fabricant dans l'onglet « Téléchargements »

QUINT4-BUFFER/24DC/20 - Module tampon



2907913

<https://www.phoenixcontact.com/fr/produits/2907913>

Accessoires

UWA 130 - Adaptateur de montage

2901664

<https://www.phoenixcontact.com/fr/produits/2901664>



Adaptateur mural universel en 2 parties, pour le montage fixe de l'appareil, en cas de vibrations importantes. Les profilés vissés latéralement avec l'appareil doivent être vissés directement sur la surface de montage. La fixation de l'adaptateur mural universel se fait à droite/à gauche.

UWA 182/52 - Adaptateur de montage

2938235

<https://www.phoenixcontact.com/fr/produits/2938235>



Adaptateur mural universel pour le montage fixe de l'appareil, en cas de vibrations importantes. L'appareil doit être vissé directement sur la surface de montage. La fixation de l'adaptateur mural universel se fait par le haut ou par le bas.

Phoenix Contact 2023 © - Tous droits réservés
<https://www.phoenixcontact.com>

PHOENIX CONTACT SAS
52 Boulevard de Beaubourg Emerainville
77436 Marne La Vallée Cedex 2 France
+33 (0) 1 60 17 98 98
documentation@phoenixcontact.fr