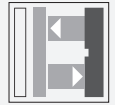


Cellules à réflexion directe HGA

RL23-8-H-2000-IR/49/92

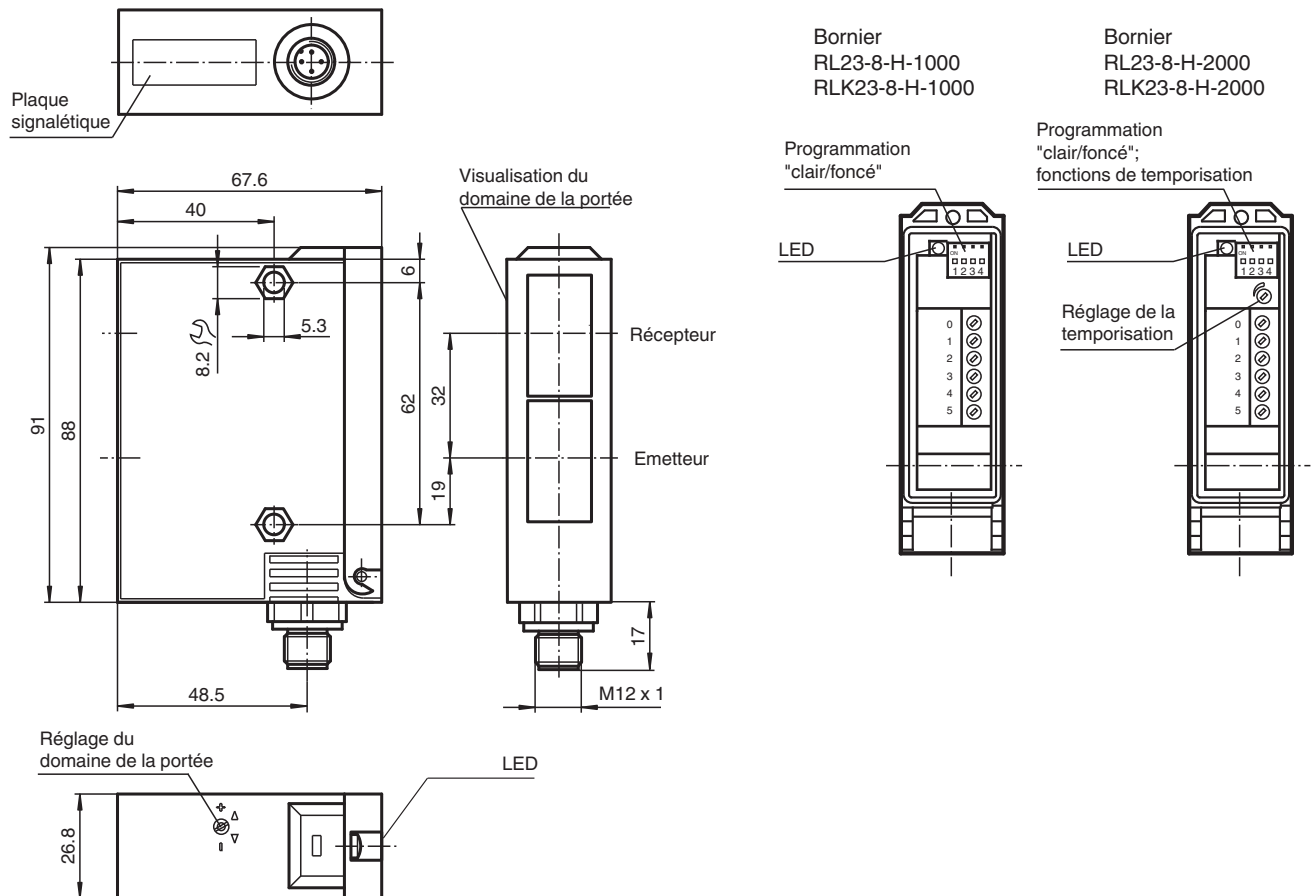


- Elimination réglable de l'arrière-plan
- Infrarouge
- Fonction de temporisation
- Boîtier robuste en matière plastique
- Sortie optique en verre inrayable

Cellule en mode détection directe avec élimination de l'arrière-plan



Dimensions



Date de publication: 2022-08-02 Date d'édition: 2022-08-03 : 419456_fra.pdf

Reportez-vous aux « Remarques générales sur les informations produit de Pepperl+Fuchs ».

Groupe Pepperl+Fuchs
www.pepperl-fuchs.com

États-Unis : +1 330 486 0001
fa-info@us.pepperl-fuchs.com

Allemagne : +49 621 776 1111
fa-info@de.pepperl-fuchs.com

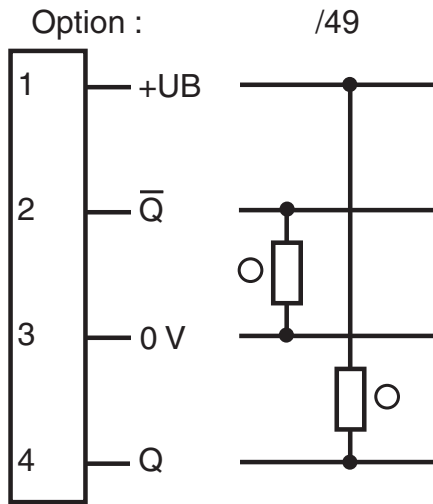
Singapour : +65 6779 9091
fa-info@sg.pepperl-fuchs.com

PF PEPPERL+FUCHS

Données techniques

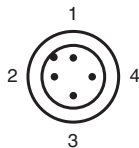
Caractéristiques générales		
Domaine de détection		50 ... 2000 mm
Domaine de détection min.		50 ... 150 mm
Domaine de détection max.		50 ... 3000 mm
Emetteur de lumière		IREL
Type de lumière		infrarouge, lumière modulée
Différence noir-blanc (6%/90%)		< 20 %
Diamètre de la tache lumineuse		50 mm pour un domaine de détection 2000 mm
Angle d'ouverture		1,5 °
Limite de la lumière ambiante		5000 Lux
Valeurs caractéristiques pour la sécurité fonctionnelle		
MTTF _d		540 a
Durée de mission (T _M)		20 a
Couverture du diagnostic (DC)		60 %
Eléments de visualisation/réglage		
Visual. état de commutation		LED jaune : allumée si le récepteur est éclairé
Eléments de contrôle		programmation "clair/foncé"
Eléments de contrôle		réglage du domaine de détection
Eléments de contrôle		réglage de la temporisation
Caractéristiques électriques		
Tension d'emploi	U _B	10 ... 30 V CC
Ondulation		10 %
Consommation à vide	I ₀	100 mA
Sortie		
Mode de commutation		commutation "clair/foncé"
Sortie signal		1 PNP et 1 NPN, protégées contre les courts-circuits/inversion de polarité
Tension de commutation		30 V CC
Courant de commutation		max. 200 mA
Fréquence de commutation	f	70 Hz
Temps d'action		5 ms
Fonction de temporisation		GAN, GAB, IAB, programmable, plage de réglage 0,1 ... 10 s
Conformité		
Norme produit		EN 60947-5-2
Agréments et certificats		
Conformité EAC		TR CU 020/2011
Agrément UL		cULus
agrément CCC		Les produits dont la tension de service est ≤36 V ne sont pas soumis à cette homologation et ne portent donc pas le marquage CCC.
Conditions environnementales		
Température ambiante		-20 ... 60 °C (-4 ... 140 °F)
Température de stockage		-20 ... 75 °C (-4 ... 167 °F)
Caractéristiques mécaniques		
Largeur du boîtier		26,8 mm
Hauteur du boîtier		91 mm
Profondeur du boîtier		67,6 mm
Degré de protection		IP65
Raccordement		connecteur M12 x 1, 4 broches
Matériau		
Boîtier		Terluran® GV15
Sortie optique		verre
Masse		180 g

Affectation des broches



○ = commutation "claire"
● = commutation "forcé"

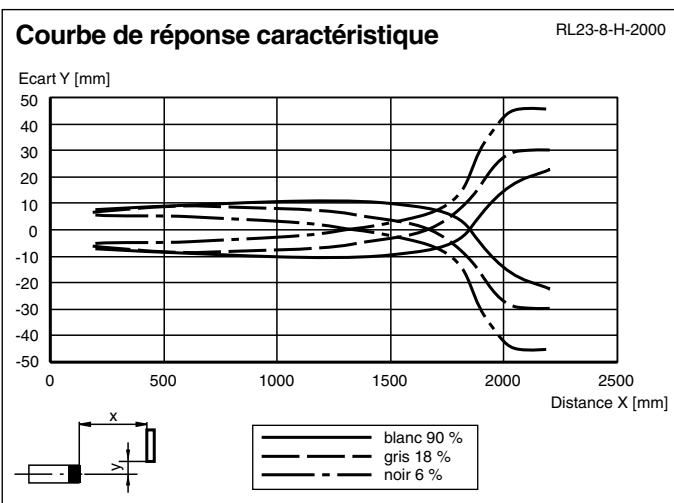
Affectation des broches



Couleur des fils selon EN 60947-5-2

1	BN
2	WH
3	BU
4	BK

Courbe caractéristique



Date de publication: 2022-08-02 Date d'édition: 2022-08-03 : 419456_fra.pdf

Reportez-vous aux « Remarques générales sur les informations produit de Pepperl+Fuchs ».

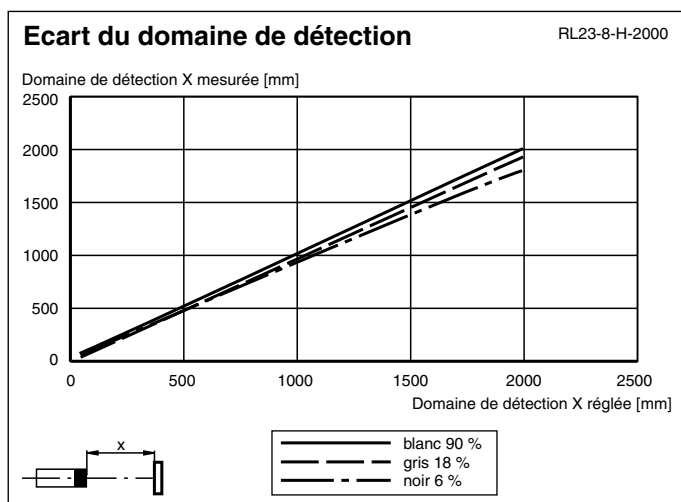
Groupe Pepperl+Fuchs
www.pepperl-fuchs.com

États-Unis : +1 330 486 0001
fa-info@us.pepperl-fuchs.com





Allemagne : +49 621 776 1111
fa-info@de.pepperl-fuchs.com

Singapour : +65 6779 9091
fa-info@sg.pepperl-fuchs.com

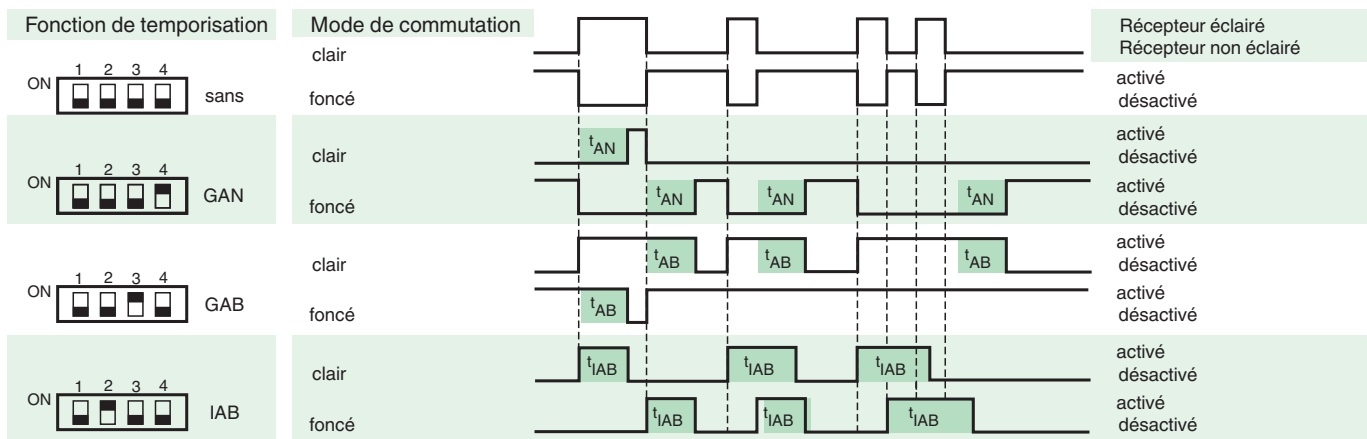
Courbe caractéristique



Accessoires

	OMH-05	support de montage sur une barre ronde \varnothing 12 mm ou sur une tôle (épaisseur 1,5 ... 3mm)
	OMH-21	Support de montage : aide au montage des détecteurs de la série RL*
	OMH-22	Support de montage pour les capteurs de la série RL*
	OMH-RLK29-HW	Equerre de maintien pour montage mural sur l'arrière

Fonctions de temporisation



Les temps t_{AN} , t_{AB} et t_{IAB} sont réglables de 0,1 ... 10 s.

Le commutateur H/D (commutateur à l'extrême gauche) est représenté en position commutation obscur

Version	Description	Remarques
-Z	Relais temporisé „retard à la retombée“, (GAB)	Gamme de temporisation réglable 0,1 s ... 10 s
	Relais temporisé par impulsion „retard à la retombée“, (IAB)	
	Relais temporisé „retard à l'appel“, (GAN)	

Commutation "clair/foncé"

ON	Commutation "foncé"
ON	Commutation "clair"

Date de publication: 2022-08-02 Date d'édition: 2022-08-03 : 419456_fra.pdf

Reportez-vous aux « Remarques générales sur les informations produit de Pepperl+Fuchs ».