

**PYROS T-EVAC TRANCHE**  
IP40



**Schneider**  
Electric

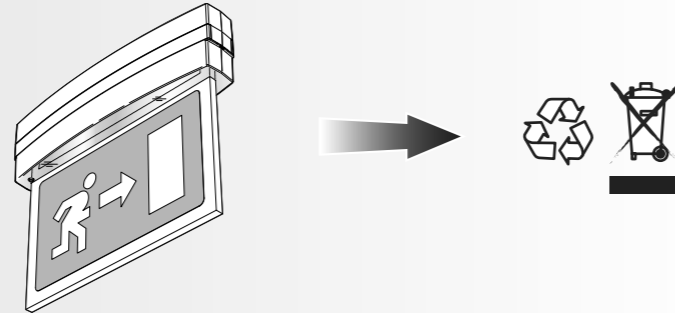
	x 1			
	x 1			
	x 2	Ø 4 mm		
	x 2	Ø 6 mm		
	x 4	Ø 3,5 mm		

	<b>IP/IK</b>							
<b>OVA58919</b>	40/07	4.8V 0.6Ah Ni-Cd	<b>h</b> 1	<b>W</b> 1,8	<b>lm</b> 45	<b>W</b> 2,54	<b>mt</b> 28	<b>Kg</b> 0,82

★ ★ ★  
EN 60598-1  
★ EN 60598-2-22  
★ EN 62471  
★ NF C71-820  
★ ★ ★

Les lampes ne sont pas adaptées aux applications d'éclairage général selon la Directive 2009/125/CE.

De armaturen zijn niet geschikt voor algemene verlichtingsapplicaties conform de Richtlijn 2009/125/EG.



**ELIMINATION**

La poubelle barrée appliquée sur l'appareil indique que le produit, à la fin de sa vie utile, doit être remis à des centres de collecte autorisés, ou encore rendu au revendeur lors de l'achat d'un nouvel appareil, pour être éliminé correctement de façon à limiter les effets négatifs pour l'environnement et les personnes et pour favoriser la réutilisation et/ou le recyclage des matériaux qui le composent. Contacter le service compétent des autorités locales pour des informations sur les centres de collecte, les modalités et sur les dispositions légales en vigueur.

**VERNIETEGING**

Het symbool "doorkruist vuilbakje" aangebracht op het toestel duidt aan dat bij einde levensduur het toestel moet aangeboden worden aan erkende recyclage centra of aan de verkoper bij aankoop van een nieuw toestel, om op een korrekte manier te worden vernietigt en dit om de negatieve impact op de omgeving en de personen tot een minimum te herleiden, en om de recyclage van de componenten te vereenvoudigen. Gelieve de lokale autoriteiten te contacteren om de gegevens van de erkende recyclagecentra te bekomen en de verdere wettelijke bepalingen.

IST002140-Ed-00-05/2017

**DANGER**

**RISQUE D'ELECTROCUTION, EXPLOSION OU ARC ELECTRIQUE**

- Couper le secteur avant de travailler sur l'équipement.
- Cet équipement doit être installé et mis en service uniquement par un électricien qualifié.

**Le non respect de ces instructions peut entraîner la mort ou des blessures graves.**

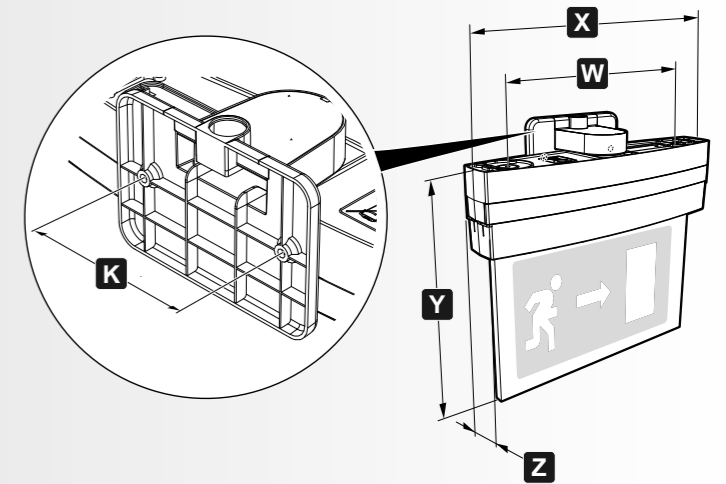
---

**GEVAAR**

**ELECTROCUTIEGEVAAR, ONTPLOFFINGSGEVAAR OF VLAMBOOGGEVAAR**

- De elektrische voeding uitschakelen vooraleer op de uitrusting tussen beide te komen.
- De uitrusting dient geïnstalleerd te worden door technisch geschoold personeel.

**Het niet naleven van deze instructies kan zware kwetsuren of de dood tot gevolg hebben**



mm.	X	Y	Z	K	W
	290	234	62	83,5	256

