

# Détecteur capacitif

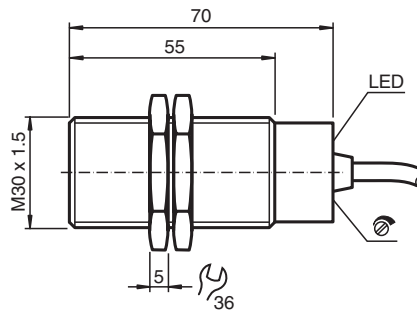
## CCB10-30GS55-N1



- 10 mm, noyable
- La portée peut varier considérablement en fonction de la position du potentiomètre de réglage.



### Dimensions



### Données techniques

#### Caractéristiques générales

Fonction de commutation		Normalement ouvert (NO)
Type de sortie		NAMUR
Portée nominale	$s_n$	10 mm
Montage		noyable
Type de sortie		2 fils

#### Valeurs caractéristiques

Conditions de montage		
A		0 mm
B		0 mm
C		20 mm
F		60 mm
Tension assignée d'emploi	$U_o$	8,2 V ( $R_i$ env. 1 k $\Omega$ )
Tension d'emploi	$U_B$	5 ... 15 V
Fréquence de commutation	f	0 ... 50 Hz
Protection contre l'inversion de polarité		protégé
Consommation en courant		

Date de publication: 2022-03-10 Date d'édition: 2022-03-10 : 245596\_fra.pdf

Reportez-vous aux « Remarques générales sur les informations produit de Pepperl+Fuchs ».

Groupe Pepperl+Fuchs  
www.pepperl-fuchs.com

États-Unis : +1 330 486 0001  
fa-info@us.pepperl-fuchs.com

Allemagne : +49 621 776 1111  
fa-info@de.pepperl-fuchs.com

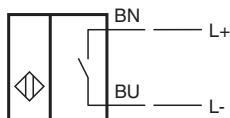
Singapour : +65 6779 9091  
fa-info@sg.pepperl-fuchs.com

**PF** PEPPERL+FUCHS

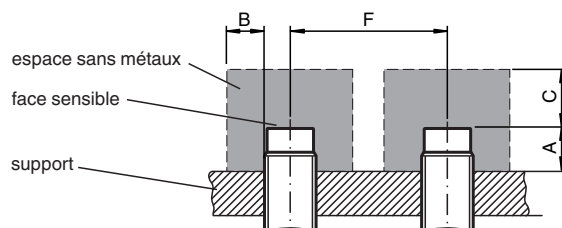
## Données techniques

Cible de mesure non détectée	≤ 1,5 mA
Cible de mesure détectée	≥ 2,5 mA
Visualisation de l'état de commutation	LED jaune
<b>Valeurs caractéristiques pour la sécurité fonctionnelle</b>	
MTTF <sub>d</sub>	1134 a
Durée de mission (T <sub>M</sub> )	20 a
Couverture du diagnostic (DC)	0 %
<b>conformité de normes et de directives</b>	
Conformité aux normes	
NAMUR	EN 60947-5-6:2000 IEC 60947-5-6:1999
Normes	EN 60947-5-2:2007 EN 60947-5-2/A1:2012 IEC 60947-5-2:2007 IEC 60947-5-2 AMD 1:2012
<b>Agréments et certificats</b>	
Certification ATEX	
Niveau de protection d'équipement Ga	BVS 13 ATEX E 074 X
Niveau de protection d'équipement Da	BVS 13 ATEX E 074 X
Certification ETL	cETLus
<b>Conditions environnementales</b>	
Température ambiante	-20 ... 70 °C (-4 ... 158 °F)
<b>Caractéristiques mécaniques</b>	
Type de raccordement	câble PUR , 2 m
Section des fils	0,75 mm <sup>2</sup>
Matériau du boîtier	Acier inox 1.4305 / AISI 303
Face sensible	PTFE
Degré de protection	IP67
<b>Informations générales</b>	
utilisation en zone à risque d'explosion	voir mode d'emploi

## Connexion



## Installation



**Accessoires**

	<p><b>BF 30</b></p>	<p>bride de fixation, 30 mm</p>
---	---------------------	---------------------------------

Date de publication: 2022-03-10 Date d'édition: 2022-03-10 : 245596\_fra.pdf

Reportez-vous aux « Remarques générales sur les informations produit de Pepperl+Fuchs ».

Groupe Pepperl+Fuchs  
www.pepperl-fuchs.com

États-Unis : +1 330 486 0001  
fa-info@us.pepperl-fuchs.com

Allemagne : +49 621 776 1111  
fa-info@de.pepperl-fuchs.com

Singapour : +65 6779 9091  
fa-info@sg.pepperl-fuchs.com