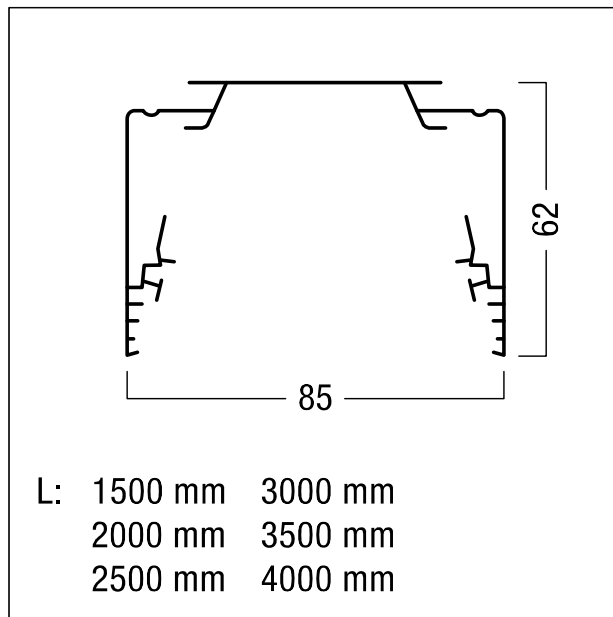


Rail porteur

Rail porteur en aluminium extrudé, recouvert de peinture à la résine de polyester argent. Länge: 1500 mm. Non précâblé en atelier, jonctions mécaniques fournies. En cas d'utilisation du rail dans des environnements à forte sollicitation chimique, veuillez consulter votre conseiller. Dimensions : 1500 x 85 x 62 mm poids : 2,33 kg



ZS_TRS_F_Schiene_leer_SL.jpg



ZS_TRS_M_Schiene.wmf

Courbe photométrique

STD - Standard