

# GW EIP/MODBUS 2E/4DB9 - Convertisseur d'interface



1062388

<https://www.phoenixcontact.com/fr/produits/1062388>

Veillez tenir compte du fait que les données affichées dans ce document PDF proviennent de notre catalogue en ligne. Vous trouverez les données complètes dans la documentation utilisateur. Nos conditions générales d'utilisation des téléchargements sont applicables.



Le GW EIP/MODBUS... sert à la communication à deux voies entre les protocoles EtherNet/IP™ et Modbus. Il comprend deux raccordements RJ45 et quatre raccordements D-SUB 9.

## Données commerciales

Référence	1062388
Conditionnement	1 Unité(s)
Commande minimum	1 Unité(s)
Clé de vente	DNC323
Product key	DNC323
GTIN	4055626718224
Poids par pièce (emballage compris)	246 g
Poids par pièce (hors emballage)	195 g
Numéro du tarif douanier	85176200
Pays d'origine	US

## Caractéristiques techniques

### Remarques

#### Restriction d'utilisation

Remarque CEM	CEM : produit de classe A, voir déclaration du fabricant dans la section Téléchargements
--------------	--

#### Restriction d'utilisation

Indication CCCex	L'utilisation en atmosphères explosibles est interdite en Chine.
------------------	--

### Propriétés du produit

Type de produit	Convertisseur d'interface
MTBF	63,5 Années (Norme Telcordia, température : 25 °C, charge : 50 %, facteur d'environnement = 1,0)
	42,3 Années (Norme Telcordia, température : 40 °C, charge : 50 %, facteur d'environnement = 1,5)

### Propriétés électriques

Isolation galvanique	CEI UL 61010-1 (VCC // Ethernet)
Tension d'essai Interface de données/Interface de données	1,5 kV <sub>eff</sub> (50 Hz, 1 min.)
Tension d'essai interface de données/alimentation	1,5 kV <sub>eff</sub> (50 Hz, 1 min.)
	1,5 kV <sub>eff</sub>

#### Alimentation

Plage de tension d'alimentation	10,8 V DC ... 30 V DC (via bloc de jonction à vis enfichable MINICONNEC)
Courant absorbé typique	110 mA (24 V DC)
Courant max. absorbé	120 mA (24 V DC)

#### Fonction

Management	Gestion basée sur le web
Indicateurs d'état et de diagnostic	LED : état, ACT/LNK (circulation de données Ethernet)

### Caractéristiques de raccordement

#### Alimentation

Section de conducteur souple	0,20 mm <sup>2</sup> ... 2,50 mm <sup>2</sup>
Section de conducteur AWG	24 ... 12
Couple de serrage	0,5 Nm ... 0,6 Nm

### Interfaces

Signal	Ethernet
	EtherNet/IP™
	Modbus
Serveur Web	oui

Données: EtherNet/IP™, Modbus TCP

# GW EIP/MODBUS 2E/4DB9 - Convertisseur d'interface



1062388

<https://www.phoenixcontact.com/fr/produits/1062388>

Débit série	10 / 100 Mbits/s, avec auto-négociation
Type de raccordement	Connecteur femelle RJ45, blindé
Nombre de voies	2
Distance de transmission	≤ 100 m (paire torsadée blindée)
Protocoles supportés	EtherNet/IP, Modbus ASCII/RTU/TCP
Protocoles auxiliaires	ARP, DHCP (client), PING

## Données: RS-232

Débit série	0,3 ; 0,6 ; 1,2 ; 2,4 ; 4,8 ; 9,6 ; 19,2 ; 38,4 ; 57,6 ; 115,2 ; 230,4 kBit/s
Nombre de connexions	4
Type de raccordement	Connecteur mâle D-SUB 9
Brochage	DTE
Distance de transmission	15 m
Format de données/détrompage	5/6/7/8 bits de données, 1/2 bit d'arrêt, parité Aucune/Paire/Impaire/Marquée/Vide
Contrôle du flux de données / protocoles	Handshake logiciel Xon/Xoff ou Handshake matériel RTS/CTS

## Données: RS-422

Débit série	0,3 ; 0,6 ; 1,2 ; 2,4 ; 4,8 ; 9,6 ; 19,2 ; 38,4 ; 57,6 ; 115,2 ; 230,4 kBit/s
Nombre de connexions	4
Type de raccordement	Connecteur mâle D-SUB 9
Brochage	2, 3, 5, 7, 8
Distance de transmission	≤ 1200 m
Résistance terminale	120 Ω (configurables)
Format de données/détrompage	5/6/7/8 bits de données, 1/2 bit d'arrêt, parité Aucune/Paire/Impaire/Marquée/Vide

## Données: RS-485

Débit série	0,3 ; 0,6 ; 1,2 ; 2,4 ; 4,8 ; 9,6 ; 19,2 ; 38,4 ; 57,6 ; 115,2 ; 230,4 kBit/s
Nombre de connexions	4
Type de raccordement	Connecteur mâle D-SUB 9
Brochage	3, 5, 7
Résistance terminale	120 Ω (configurables)
Format de données/détrompage	5/6/7/8 bits de données, 1/2 bit d'arrêt, parité Aucune/Paire/Impaire/Marquée/Vide

## Dimensions

Largeur	45 mm
Hauteur	99 mm
Profondeur	115 mm

## Indications sur les matériaux

Coloris	gris
Matériau du boîtier	PA 6.6

## Conditions environnementales et de durée de vie

### Conditions ambiantes

Indice de protection	IP20
Température ambiante (fonctionnement)	-40 °C ... 70 °C
Température ambiante (stockage/transport)	-40 °C ... 80 °C
Altitude	< 2000 m
Humidité de l'air admissible (fonctionnement)	10 % ... 95 % (pas de condensation)
Humidité de l'air admissible (stockage/transport)	5 % ... 95 % (pas de condensation)

## Homologations

### Conformité/homologations

Conformité	Conformité CE
UL, USA	UL 61010-1
UL, USA / Canada	Class I, Div. 2, Groups A, B, C, D T4A
Test aux gaz nocifs	ISA-S71.04-1985 G3 Harsh Group A

### Données Ex

ATEX	DEMKO 18ATEX 2026X: II 3 G Ex ec IIC T4 Gc
IECEX	IECEX UL 18.0023X Ex ec IIC T4 Gc

## Données CEM

Immunité	EN 61000-6-2:2005
Compatibilité électromagnétique	Conformité à la directive CEM 2014/30/UE
Emission	EN 61000-6-4

## Normes et spécifications

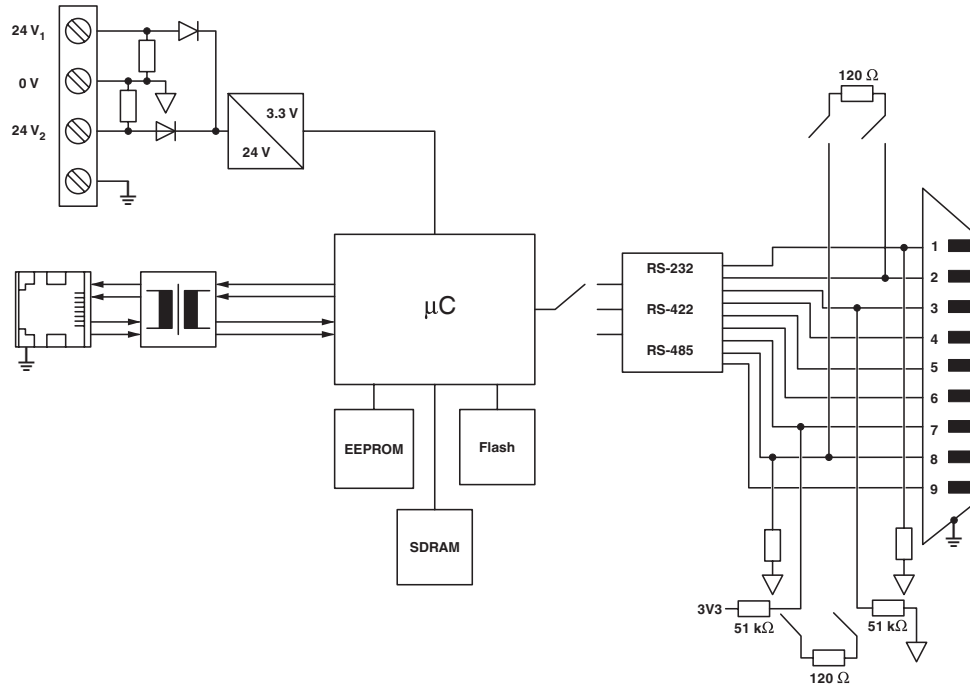
Normes/Prescriptions	EN 55022, EN 55024
----------------------	--------------------

## Montage

Type de montage	Montage sur profilé
-----------------	---------------------

## Dessins


Schéma fonctionnel



1062388

<https://www.phoenixcontact.com/fr/produits/1062388>

## Homologations

 To download certificates, visit the product detail page: <https://www.phoenixcontact.com/fr/produits/1062388>



### UL Listed

Identifiant de l'homologation: FILE E 238705



### cUL Listed

Identifiant de l'homologation: FILE E 238705



### IECEX

Identifiant de l'homologation: IECEX UL 18.0023X



### cUL Listed

Identifiant de l'homologation: FILE E 196811



### UL Listed

Identifiant de l'homologation: FILE E 196811



### ATEX

Identifiant de l'homologation: DEMKO 18 ATEX 2026X



### IECEX

Identifiant de l'homologation: IECEX UL 18.0023X



### ATEX

Identifiant de l'homologation: DEMKO 18 ATEX 2026X

cULus Listed

cULus Listed

1062388

<https://www.phoenixcontact.com/fr/produits/1062388>

## Classifications

### ECLASS

ECLASS-11.0	27242208
ECLASS-12.0	27242208
ECLASS-13.0	27242208

### ETIM

ETIM 8.0	EC001423
----------	----------

### UNSPSC

UNSPSC 21.0	43222600
-------------	----------

## Conformité environnementale

China RoHS	Période d'utilisation conforme (EFUP) : 50 ans Vous trouverez des informations sur les substances dangereuses dans la déclaration du fabricant dans l'onglet « Téléchargements »
------------	---



1062388

<https://www.phoenixcontact.com/fr/produits/1062388>

## Accessoires

### PSM-KA9SUB9/BB/2METER - Câble de données

2799474

<https://www.phoenixcontact.com/fr/produits/2799474>

Câble RS -232, pour passer du connecteur D-SUB femelle 9 pôles au D-SUB femelle 9 pôles, 9 fils, 1:1



---

### SUBCON 9/F-SH - Connecteurs de bus D-SUB

2761499

<https://www.phoenixcontact.com/fr/produits/2761499>

Connecteur mâle D-SUB , 9 pôles, femelle, une arrivée de câble inférieure à 35°, type universel pour tous les systèmes, brochage : 1, 2, 3, 4, 5, 6, 7, 8, 9 sur bloc de jonction à vis



# GW EIP/MODBUS 2E/4DB9 - Convertisseur d'interface



1062388

<https://www.phoenixcontact.com/fr/produits/1062388>

## SUBCON-PLUS-F/AX 9 - Connecteurs de bus D-SUB

2311797

<https://www.phoenixcontact.com/fr/produits/2311797>



Connecteur mâle D-SUB , connecteur femelle 9 pôles, modèle axial à deux arrivées de câble, type universel, pour tous les systèmes, brochage : 1, 2, 3, 4, 5, 6, 7, 8, 9 sur bloc de jonction à vis

---

## PSM-AD-D9-NULLMODEM - Adaptateur

2708753

<https://www.phoenixcontact.com/fr/produits/2708753>

Connecteur modem zéro RS232



# GW EIP/MODBUS 2E/4DB9 - Convertisseur d'interface



1062388

<https://www.phoenixcontact.com/fr/produits/1062388>

## FL CAT5 PATCH 0,5 - Câble de jonction

2832263

<https://www.phoenixcontact.com/fr/produits/2832263>



Câble de jonction, CAT5, préconfectionné, 0,5 m

---

## FL CAT5 PATCH 5,0 - Câble de jonction

2832580

<https://www.phoenixcontact.com/fr/produits/2832580>



Câble de jonction, CAT5, préconfectionné, 5 m

# GW EIP/MODBUS 2E/4DB9 - Convertisseur d'interface



1062388

<https://www.phoenixcontact.com/fr/produits/1062388>

## FL SWITCH SFN 5TX - Industrial Ethernet Switch

2891152

<https://www.phoenixcontact.com/fr/produits/2891152>



Switch Ethernet, 5 ports TP-RJ45, détection automatique du débit de transmission de 10 ou 100 Mbits/s (RJ45), fonction auto-crossing

---

## DT-LAN-CAT.6+ - Parafoudre

2881007

<https://www.phoenixcontact.com/fr/produits/2881007>



Protection antisurtension selon classe E<sub>A</sub> (CAT6<sub>A</sub>), pour Ethernet Gigabit (jusqu'à 10 Gbits/s), Token Ring, FDDI/CDDI, RNIS, DS1. Convient également pour la technologie Power over Ethernet (PoE++ / 4PPoE) en « mode A » et « mode B ». Adaptateur RJ45 avec câble de terre séparé et pied encliquetable de raccordement à la terre pour profilés NS 35.

1062388

<https://www.phoenixcontact.com/fr/produits/1062388>

## SUBCON-PLUS 9/F - Connecteurs de bus D-SUB

2744241

<https://www.phoenixcontact.com/fr/produits/2744241>



Connecteur mâle D-SUB , connecteur femelle 9 pôles, deux arrivées de câble inférieures à 35°, type universel pour tous les systèmes, brochage : 1, 2, 3, 4, 5, 6, 7, 8, 9 sur chaque bloc de jonction à vis

---

## SUBCON-PLUS F2 - Connecteurs de bus D-SUB

2799490

<https://www.phoenixcontact.com/fr/produits/2799490>



Connecteur mâle D-SUB , à 9 pôles, femelle, deux arrivées de câble inférieures à 35°, système de bus : CAN, SUCONET K1, K2 (MOELLER), S-BUS (Saia), J-BUS (Merlin Gerin), brochage : 2, 3, 4, 5, 7, 9 sur deux blocs de jonction à vis chacun

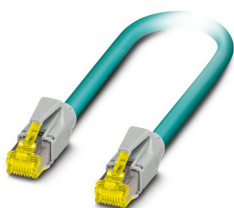
1062388

<https://www.phoenixcontact.com/fr/produits/1062388>

## NBC-R4AC-R4AC-IE8A/.../... - Câble de jonction

1411854

<https://www.phoenixcontact.com/fr/produits/1411854>



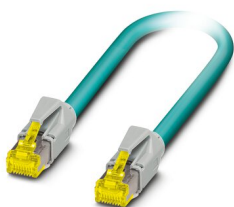
Câble de jonction, indice de protection: IP20, nombre de pôles: 8, 10 Gbit/s, CAT6<sub>A</sub>, sortie du câble: droit, Ethernet

---

## NBC-R4AC/10G-R4AC/10G-94F/3,0 - Câble de jonction

1408365

<https://www.phoenixcontact.com/fr/produits/1408365>



Câble patch, CAT6<sub>A</sub>, 4 paires, blindé, liaison non croisée (Line), équipé des deux côtés avec connecteurs RJ45/IP20, matériau gaine extérieure : PUR, longueur : 3,0 m

1062388

<https://www.phoenixcontact.com/fr/produits/1062388>

## VS-08-RJ45-5-Q/IP20 - Connecteur RJ45

1656725

<https://www.phoenixcontact.com/fr/produits/1656725>



Connecteur RJ45, type: RJ45, indice de protection: IP20, nombre de pôles: 8, 1 Gbit/s, CAT5, matériau: Plastique, type de raccordement: Raccordement autodénudant, section raccordable: AWG 26- 23, sortie du câble: droit, coloris: gris signalisation A RAL 7042, Ethernet

---

## VS-08-RJ45-10G/Q - Connecteur RJ45

1419001

<https://www.phoenixcontact.com/fr/produits/1419001>



Connecteur RJ45, type: RJ45, indice de protection: IP20, nombre de pôles: 8, 10 Gbit/s, CAT6<sub>A</sub>, matériau: Plastique, type de raccordement: Raccordement autodénudant, section raccordable: AWG 26- 24, sortie du câble: droit, coloris: noir, Ethernet

1062388

<https://www.phoenixcontact.com/fr/produits/1062388>

## VS-09-BU-DSUB-EG - Élément de contact

1688803

<https://www.phoenixcontact.com/fr/produits/1688803>



Isolant pour contact D-SUB , taille Shell 1, avec 9 contacts de signalisation, type de contact femelle, avec cône de soudage, droit, fixation au moyen d'un perçage de 3 mm, pour cadre de montage et capot VS-09-...

---

## VS-09-ST-DSUB-EG - Élément de contact

1688793

<https://www.phoenixcontact.com/fr/produits/1688793>



Isolant pour contact D-SUB , taille Shell 1, avec 9 contacts de signalisation, type de contact mâle, avec cône de soudage, droit, fixation au moyen d'un perçage de 3 mm, pour cadre de montage et capot VS-09-...



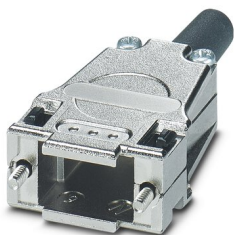
1062388

<https://www.phoenixcontact.com/fr/produits/1062388>

## CUC-DST-GZNI-S/DSSC9 - Capot D-SUB

1419722

<https://www.phoenixcontact.com/fr/produits/1419722>



Capot D-SUB, indice de protection: IP20, matériau: Zinc coulé sous pression, sortie du câble: droit, taille de boîtier: 1, coloris: blanc métallique

---

## CUC-DST-GPME-S/DSSC9 - Capot D-SUB

1419705

<https://www.phoenixcontact.com/fr/produits/1419705>



Capot D-SUB, indice de protection: IP20, matériau: ABS, métallisé, sortie du câble: droit, taille de boîtier: 1, coloris: blanc métallique

# GW EIP/MODBUS 2E/4DB9 - Convertisseur d'interface



1062388

<https://www.phoenixcontact.com/fr/produits/1062388>

## PSM-ME-RS232/RS232-P - Convertisseur d'interface

2744461

<https://www.phoenixcontact.com/fr/produits/2744461>



Convertisseur d'interface, pour l'isolation galvanique des interfaces RS-232 (V. 24), 4 voies, montage sur profilé

---

## PSM-ME-RS485/RS485-P - Répéteur

2744429

<https://www.phoenixcontact.com/fr/produits/2744429>



Répéteur, pour la séparation de potentiel et l'augmentation de la portée des bus RS-485 à 2 fils, séparation triple, montage sur profilé

# GW EIP/MODBUS 2E/4DB9 - Convertisseur d'interface



1062388

<https://www.phoenixcontact.com/fr/produits/1062388>

## TTC-6P-3-HF-F-M-24DC-PT-I - Parafoudre

2906797

<https://www.phoenixcontact.com/fr/produits/2906797>



Parafoudre basse tension consistant en une fiche de protection et un élément de base, avec indicateur d'état intégré et commutateur rotatif pour trois fils de signaux à potentiel de référence commun. Pour applications HF et interfaces de télécommunication sans tension d'alimentation. Mise à la terre indirecte par éclateur à gaz, homologation EX e pour zone 2.

## TTC-6P-3-HF-F-M-12DC-UT-I - Parafoudre

2906786

<https://www.phoenixcontact.com/fr/produits/2906786>



Parafoudre basse tension consistant en une fiche de protection et un élément de base, avec indicateur d'état intégré et commutateur rotatif pour trois fils de signaux à potentiel de référence commun. Pour applications HF et interfaces de télécommunication sans tension d'alimentation. Mise à la terre indirecte par éclateur à gaz, homologation EX e pour zone 2.

Phoenix Contact 2023 © - Tous droits réservés

<https://www.phoenixcontact.com>

PHOENIX CONTACT SAS

52 Boulevard de Beaubourg Emerainville

77436 Marne La Vallée Cedex 2 France

+33 (0) 1 60 17 98 98

[documentation@phoenixcontact.fr](mailto:documentation@phoenixcontact.fr)