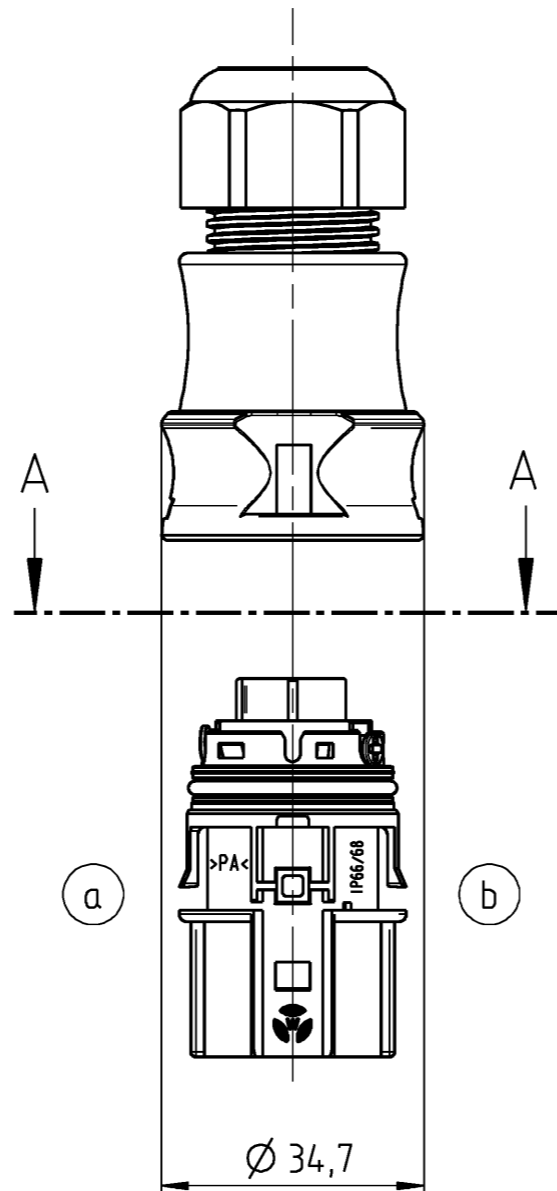
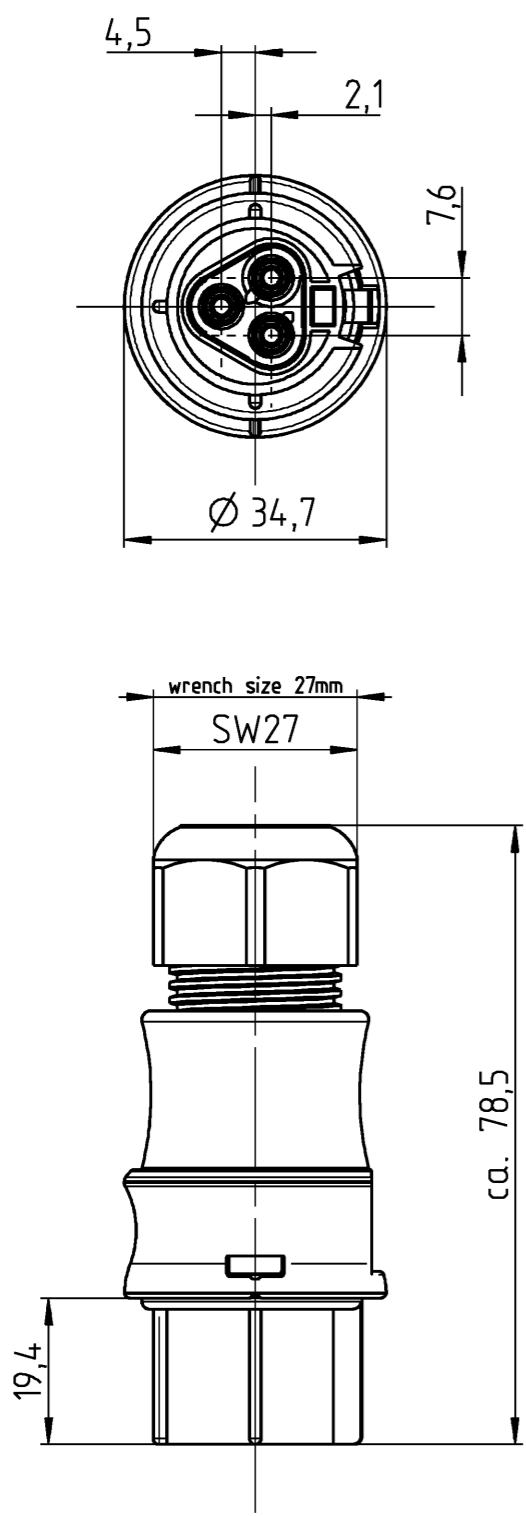


A
Weitergabe sowie Vervielfältigung dieses Dokuments, Verwertung und Mitteilung seines Inhalts sind verboten, soweit nicht ausdrücklich gestattet. Die Reproduktion, Distribution und Nutzung dieses Dokumentes, sowie die Kommunikation der Inhalte mit Dritten ohne schriftliche Genehmigung ist untersagt.

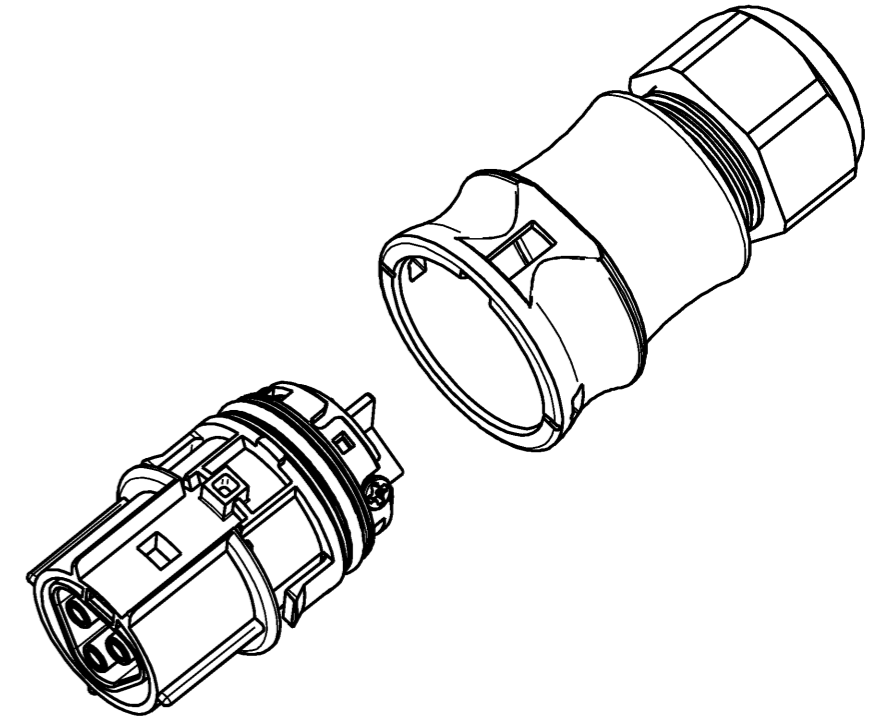
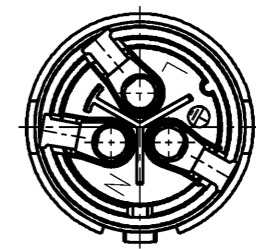
B
These dimensions will be especially checked at delivery
Only inspection dimensions
With /E marked dimensions are only valid for internal use

C
Diese Maße werden bei Abnahme besonders geprüft
Ausschließlich Prüfmaße
Mit /E gekennzeichnete Maße sind nur für interne Zwecke gültig

F



Schnitt A-A
section A-A



Verpackungseinheit: je 100 Stück
packaging unit: per 100

Teile-Nr./ part-nr.	Farbe: / color:	Einz.-Tl.-Nr.: *) / single-part-nr.:*)
96.031.4153.1	schwarz, ähnl. RAL 9005/ black, similar to RAL 9005_1
96.031.4153.0	lichtgrau, ähnl. RAL 7035/ lightgrey, similar to RAL 7035_0

Tolerierung Size ISO 14405 © / Tolerance system Size ISO 14405 ©. (This ISO-standard describes the envelope principle. According to the envelope principle the deviations of form and parallelism are limited by the size tolerances).		ja/yes <input checked="" type="checkbox"/> Stoffverbots- und Deklarationsliste nach WN 5020.010 ist einzuhalten. Conformity with Wieland document WN 5020.010 e (list of prohibited / declarable hazardous substances) to be declared!	
Freitoleranz nach General tolerance	CAD - Zeichnung, keine manuellen Änderungen CAD - drawing, no manual modifications allowed	1. Verwendung: First Use:	Blatt: 1 von 1 Sheet: of
	Werkstoff / Material Farbe: siehe Tabelle colour: look table	gezeichnet drawn 27.02.2004 geprüft checked Normgepr. Stand. check	Name Kneitz
	Maßstab / Scale 1:1	Zeichnung Nr. / Drawing No. 96.031.4153.0 01K	
	Vol. mm ³ / fl./Srf. mm ²	Maße in mm / Dimensions are in mm	
b	04.05.2018 /	Ersatz für / Replacement for:	
a	03.05.2005 /	Type RST203	Benennung/Title BUCHSENTEIL_MIT_ZUGENTLASTUNG
Index	Datum / Blatt Date / Sheet	S B1 ZR2 V	female connector with cord grip
Änderung / Revision		Schraubanschluß o. Drahtschutz/screw connection without wire protection	