

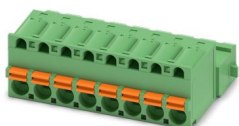
FKIC 2,5/ 8-ST-5,08-RN - Connecteur mâle pour C.I.



1925922

<https://www.phoenixcontact.com/fr/produits/1925922>

Veillez tenir compte du fait que les données affichées dans ce document PDF proviennent de notre catalogue en ligne. Vous trouverez les données complètes dans la documentation utilisateur. Nos conditions générales d'utilisation des téléchargements sont applicables.



Connecteur mâle pour C.I., section nominale: 2,5 mm², coloris: vert, intensité nominale: 12 A, tension de référence (III/2): 320 V, surface des contacts: étain, type de contact: Mâle, nombre de potentiels: 8, nombre de rangées: 1, nombre de pôles: 8, nombre de connexions: 8, gamme d'articles: FKIC 2,5/...-ST-RN, pas: 5,08 mm, type de raccordement: Raccordement à ressort Push-in, sens d'enfichage conducteur/circuit imprimé: 0 °, clip de verrouillage: - sans clip de verrouillage, système débrochable: COMBICON MSTB 2,5, verrouillage: Verrouillage par encliquetage, type de fixation: Cran d'arrêt, type de conditionnement: emballé dans un carton, Article avec cran d'arrêt

Avantages

- Raccordement Push-in sans outil, avec gain de temps
- Commande intuitive grâce aux poussoirs d'actionnement de couleurs distinctives
- Connecteur inversé avec contacts mâles pour sorties d'appareil protégées contre les contacts fortuits ou liaisons câble-câble volantes
- Le verrouillage à fonctionnement intuitif protège de tout sectionnement intempestif
- A combiner avec la gamme MSTB 2,5

Données commerciales

Référence	1925922
Conditionnement	50 Unité(s)
Commande minimum	50 Unité(s)
Clé de vente	AACFKD
Product key	AACFKD
Page catalogue	Page 287 (C-1-2013)
GTIN	4017918819989
Poids par pièce (emballage compris)	13,45 g
Poids par pièce (hors emballage)	12,784 g
Numéro du tarif douanier	85366990
Pays d'origine	DE

Caractéristiques techniques

Propriétés du produit

Type	Inversé
Ligne de produits	COMBICON Connectors M
Type de produit	Connecteur de plaque conductrice
Gamme de produits	FKIC 2,5/...-ST-RN
Nombre de pôles	8
Pas	5,08 mm
Nombre de connexions	8
Nombre de rangées	1
Bride de fixation	sans
Nombre de potentiels	8

Propriétés électriques

Intensité nominale I_N	12 A
Tension nominale U_N	320 V
Degré de pollution	3
Résistance de contact	1,4 mΩ
Tension de référence (III/3)	320 V
Tension de tenue aux chocs assignée (III/3)	4 kV
Tension assignée (III/2)	320 V
Tension de tenue aux chocs assignée (III/2)	4 kV
Tension de référence (II/2)	630 V
Tension de tenue aux chocs assignée (II/2)	4 kV

Caractéristiques de raccordement

Technologie de raccordement

Type	Inversé
Système de connecteurs	COMBICON MSTB 2,5
Section nominale	2,5 mm ²
Type de contact	Mâle

Verrouillage

Mode de verrouillage	Verrouillage par encliquetage
Bride de fixation	Cran d'arrêt

Raccordement du conducteur

Type de raccordement	Raccordement à ressort Push-in
Sens d'enfichage conducteur/circuit imprimé	0 °
Section de conducteur rigide	0,2 mm ² ... 2,5 mm ²
Section de conducteur souple	0,2 mm ² ... 2,5 mm ²
Section conduct. AWG	24 ... 12
Section de conducteur souple avec embout, sans douille en	0,25 mm ² ... 2,5 mm ²

FKIC 2,5/ 8-ST-5,08-RN - Connecteur mâle pour C.I.



1925922

<https://www.phoenixcontact.com/fr/produits/1925922>

plastique	
Section de conducteur souple avec embout et douille en plastique	0,25 mm ² ... 2,5 mm ²
2 conducteurs souples de même section avec embout TWIN et douille en plastique	0,5 mm ² ... 1,5 mm ²
Gabarit a x b / diamètre	2,8 mm x 2,0 mm / 2,0 mm
Longueur à dénuder	10 mm

Données relatives aux embouts sans collier isolant

pince à sertir recommandée	1212034 CRIMPFOX 6
----------------------------	--------------------

Indications sur les matériaux

Indication de matériau - contact

Remarque	Conforme à WEEE/RoHS, exempt de trichite suivant la norme CEI 60068-2-82/JEDEC JESD 201
Matériau de contact	Alliage de Cu
Qualité de surface	étamé par trempage à chaud
Surface métallique point de connexion (couche supérieure)	Etain (5 - 7 µm Sn)
Surface métallique zone de contact (couche supérieure)	Etain (5 - 7 µm Sn)

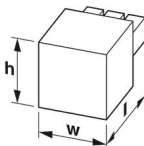
Indication de matériau - boîtier

Coloris (Boîtiers)	vert (6021)
Matériau isolant	PA
Groupe d'isolant	I
IRC selon CEI 60112	600
Classe d'inflammabilité selon UL 94	V0
Indice d'inflammabilité au fil incandescent GWFI selon EN 60695-2-12	850
Température d'ignition au fil incandescent GWIT selon EN 60695-2-13	775
Température des essais de pression à bille selon la norme EN 60695-10-2	125 °C

Indications sur les matériaux - Élément d'actionnement

Coloris (Élément d'actionnement)	orange (2003)
Matériau isolant	PBT
Groupe d'isolant	I
IRC selon CEI 60112	600
Classe d'inflammabilité selon UL 94	V0

Dimensions

Dessin coté	
-------------	--

Pas	5,08 mm
Largeur [w]	42,64 mm
Hauteur [h]	15 mm
Longueur [l]	27 mm

Montage

Type de raccordement	Raccordement à ressort Push-in
----------------------	--------------------------------

Remarques

Généralités	Les connecteurs MINICONNEC sont des connecteurs sans puissance de commutation (COC), conformément à la norme DIN EN 61984. Quand ils sont utilisés correctement, ils ne doivent pas être enfichés ni déconnectés s'ils sont sous charge ou sous tension.
-------------	--

Contrôles mécaniques

Raccordement du conducteur

Spécification de contrôle	DIN EN 60999-1 (VDE 0609-1):2000-12
Résultat	Essai réussi

Recherche de dommages et de desserrage des conducteurs

Spécification de contrôle	DIN EN 60999-1 (VDE 0609-1):2000-12
Résultat	Essai réussi

Connexions et déconnexions répétées

Spécification de contrôle	DIN EN 60999-1 (VDE 0609-1):2000-12
Résultat	Essai réussi

Contrôle de traction

Spécification de contrôle	DIN EN 60999-1 (VDE 0609-1):2000-12
Section de conducteur/type de conducteur/effort de traction, valeur nominale/réelle	0,2 mm ² / rigide / > 10 N
	0,2 mm ² / souple / > 10 N
	2,5 mm ² / rigide / > 50 N
	2,5 mm ² / souple / > 50 N

Forces d'enfichage et de retrait

Résultat	Essai réussi
Nombre de cycles	25
Force d'enfichage par pôle env.	8 N
Force de retrait par pôle env.	6 N

Résistance des inscriptions

Spécification de contrôle	DIN EN 60068-2-70:1996-07
Résultat	Essai réussi

Polarisation et détrompage

Spécification de contrôle	DIN EN 60512-13-5:2006-11
Résultat	Essai réussi

1925922

<https://www.phoenixcontact.com/fr/produits/1925922>

Contrôle visuel

Spécification de contrôle	DIN EN 60512-1-1:2003-01
Résultat	Essai réussi

Contrôle des dimensions

Spécification de contrôle	DIN EN 60512-1-2:2003-01
Résultat	Essai réussi

Conditions environnementales et de durée de vie

Essai de résistance aux vibrations

Spécification de contrôle	DIN EN 60068-2-6 (VDE 0468-2-6):2008-10
Fréquence	10 - 150 - 10 Hz
Vitesse de balayage	1 octave/min
Amplitude	0,35 mm (10 Hz ... 60,1 Hz)
Vitesse de balayage	5g (60,1 Hz ... 150 Hz)
Durée de contrôle par axe	2,5 h

Essai de durée de vie

Spécification de contrôle	DIN EN 60512-9-1 (VDE 0687-512-9-1):2010-12
Tension de tenue aux chocs au niveau de la mer	4,8 kV
Résistance de passage R_1	1,4 m Ω
Résistance de passage R_2	1,5 m Ω
Nombre de cycles d'enfichage	25
Résistance d'isolement pôles voisins	> 5 M Ω

Contrôle climatique

Spécification de contrôle	DIN EN ISO 6988:1997-03
Sensibilité à la corrosion	0,2 dm ³ SO ₂ sur 300 dm ³ /40 °C/1 cycle
Sensibilité à la chaleur	100 °C/168 h
Tension de tenue aux courants alternatifs	2,21 kV

Conditions ambiantes

Température ambiante (fonctionnement)	-40 °C ... 100 °C (en fonction de la courbe de derating)
Température ambiante (stockage/transport)	-40 °C ... 70 °C
Humidité rel. de l'air (stockage/transport)	30 % ... 70 %
Température ambiante (montage)	-5 °C ... 100 °C

Contrôles électriques

Essai thermique | Groupe d'essais C

Spécification de contrôle	DIN EN 60512-5-1:2003-01
Nombre de pôles testé	16

Résistance d'isolement

Spécification de contrôle	DIN EN 60512-3-1:2003-01
Résistance d'isolement pôles voisins	> 5 M Ω

1925922

<https://www.phoenixcontact.com/fr/produits/1925922>

Distances dans l'air et lignes de fuite |

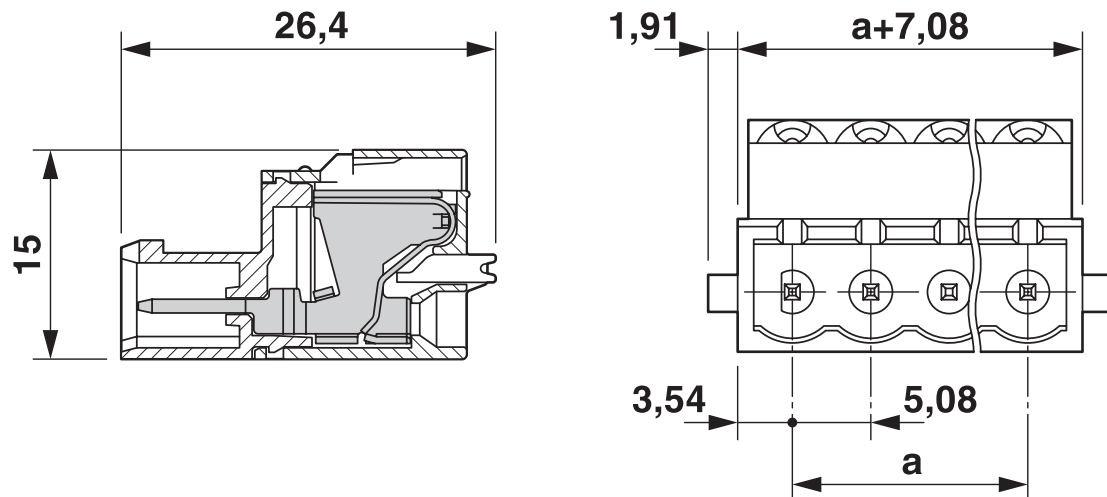
Spécification de contrôle	DIN EN 60664-1 (VDE 0110-1):2008-01
Groupe d'isolant	I
Résistance aux courants de fuite (DIN EN 60112 (VDE 0303-11))	CTI 600
Tension d'isolement assignée (III/3)	320 V
Tension de tenue aux chocs assignée (III/3)	4 kV
valeur minimale de la distance dans l'air - champ non homogène (III/3)	3 mm
valeur minimale de la ligne de fuite (III/3)	4 mm
Tension d'isolement assignée (III/2)	320 V
Tension de choc assignée (III/2)	4 kV
valeur minimale de la distance dans l'air - champ non homogène (III/2)	3 mm
valeur minimale de la ligne de fuite (III/2)	3 mm
Tension d'isolement assignée (II/2)	630 V
Tension de tenue aux chocs assignée (II/2)	4 kV
valeur minimale de la distance dans l'air - champ non homogène (II/2)	3 mm
valeur minimale de la ligne de fuite (II/2)	3,2 mm

Indications sur l'emballage

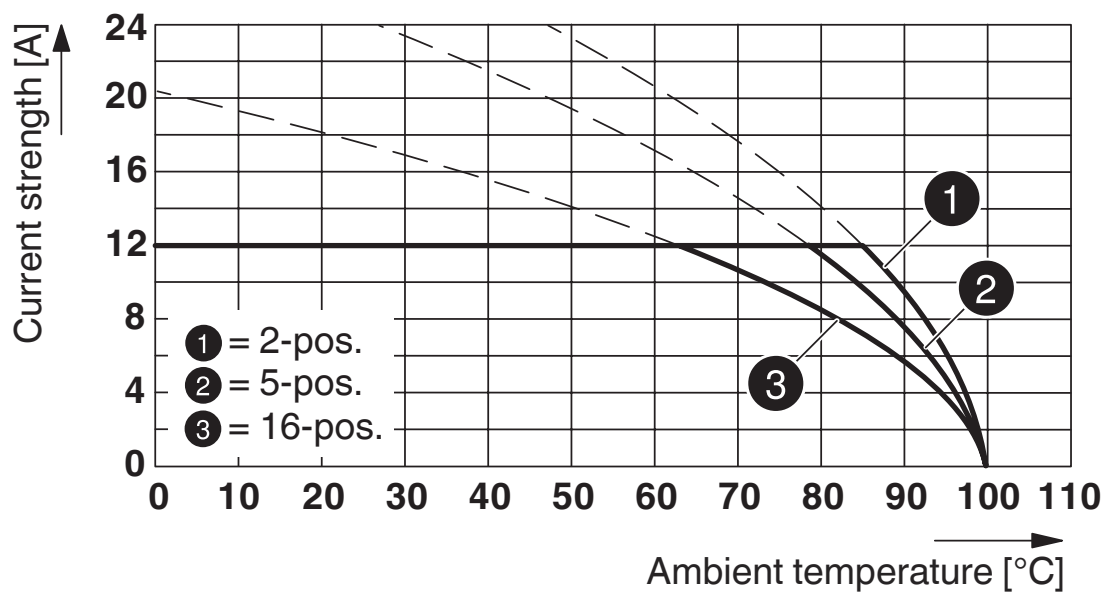
Type de conditionnement	emballé dans un carton
-------------------------	------------------------

Dessins

Dessin coté



Diagramme



Type : FKIC 2,5/...-ST-5,08-RF avec FKIC 2,5/...-ST-5,08-RN

FKIC 2,5/ 8-ST-5,08-RN - Connecteur mâle pour C.I.




1925922

<https://www.phoenixcontact.com/fr/produits/1925922>

Homologations

To download certificates, visit the product detail page: <https://www.phoenixcontact.com/fr/produits/1925922>

 cULus Recognized Identifiant de l'homologation: E60425-19931011				
	Tension nominale U_N	Intensité nominale I_N	Section AWG	Section mm^2
Groupe utilisateur B	300 V	10 A	26 - 12	-
Groupe utilisateur D	300 V	10 A	26 - 12	-

 VDE Zeichengenehmigung Identifiant de l'homologation: 40050694				
	Tension nominale U_N	Intensité nominale I_N	Section AWG	Section mm^2
	250 V	12 A	-	0,2 - 2,5

1925922

<https://www.phoenixcontact.com/fr/produits/1925922>

Classifications

ECLASS

ECLASS-11.0	27460202
ECLASS-12.0	27460202
ECLASS-13.0	27460202

ETIM

ETIM 9.0	EC002638
----------	----------

UNSPSC

UNSPSC 21.0	39121400
-------------	----------

FKIC 2,5/ 8-ST-5,08-RN - Connecteur mâle pour C.I.



1925922

<https://www.phoenixcontact.com/fr/produits/1925922>

Conformité environnementale

China RoHS

Période d'utilisation conforme : illimitée = EFUP-e

Aucune substance dangereuse dépassant les valeurs seuils ;

1925922

<https://www.phoenixcontact.com/fr/produits/1925922>

Accessoires

STZ 8-FKC-5,08 - Dispositif antitraction

1876880

<https://www.phoenixcontact.com/fr/produits/1876880>



Dispositif antitraction, s'encliquette dans les encoches des éléments enfichables,
8 pôles

STZ 4-FKC-5,08 - Dispositif antitraction

1876877

<https://www.phoenixcontact.com/fr/produits/1876877>



Dispositif antitraction, s'encliquette dans les encoches des éléments enfichables,
4 pôles

FKIC 2,5/ 8-ST-5,08-RN - Connecteur mâle pour C.I.



1925922

<https://www.phoenixcontact.com/fr/produits/1925922>

RPS - Fiche de réduction

0201647

<https://www.phoenixcontact.com/fr/produits/0201647>



Fiche de réduction, nombre de pôles: 1, coloris: gris

CR-MSTB - Onglet de détrompage

1734401

<https://www.phoenixcontact.com/fr/produits/1734401>



Cavalier de détrompage, s'insère dans la partie évidée de l'embase ou de l'élément enfichable inversé, isolant rouge

FKIC 2,5/ 8-ST-5,08-RN - Connecteur mâle pour C.I.



1925922

<https://www.phoenixcontact.com/fr/produits/1925922>

SZS 0,6X3,5 - Tournevis

1205053

<https://www.phoenixcontact.com/fr/produits/1205053>



Outil de déverrouillage, pour blocs de jonction ST, isolé, s'utilise aussi comme tournevis pour tête fendue, dimensions : 0,6 x 3,5 x 100 mm, manche à deux composants, antidérapant

Phoenix Contact 2024 © - Tous droits réservés

<https://www.phoenixcontact.com>

PHOENIX CONTACT SAS

52 Boulevard de Beaubourg Emerainville

77436 Marne La Vallée Cedex 2 France

+33 (0) 1 60 17 98 98

documentation@phoenixcontact.fr