

RC 904
RC 906
RC 908
RC 912

COLONNES
15W-20W-30W-40W
15W-20W-30W-40W
SOUND COLUMNS

I - DESCRIPTION

La gamme des colonnes **RC 9xx**, de forme étroite (largeur 90 mm), présente une esthétique soignée afin de répondre aux nouvelles normes architecturales.

En garantissant une qualité sonore élevée, ces colonnes permettent de sonoriser les lieux les plus exigeants.

Les colonnes **RC 9xx** sont livrées avec deux équerres pour la fixation murale. L'accessoire **ZR 900** (sauf pour **RC 912**) permet de placer et d'orienter horizontalement et verticalement les colonnes contre une paroi. L'installation se fait de manière simple et rapide.

II - CARACTERISTIQUES TECHNIQUES

I - DESCRIPTION

The narrow range of column loudspeakers **RC 9xx**, (90mm wide), presents an attractive design to fit the new architectural standards.

They ensure a quality elevated sound to allow sound installation in more demanding places.

The **RC 9xx** column loudspeakers are delivered with two wall angle brackets. An attachment **ZR 900** (excepted **RC 912**) enables the column loudspeaker to be fitted horizontally and vertically on the wall. The installation can be carried out quickly and easily.

II - TECHNICAL SPECIFICATIONS

Référence / Reference number	RC 904	RC 906	RC 908	RC 912
Désignation / Description	Colonnes / Columns			
Forme / Style	Rectangulaire / Rectangular			
Matière / Material	Métal - Grille Métal / Metal - Metal grille			
Coloris / Colour	Blanc pierre (RAL 1013) / White (RAL 1013)			
Haut-parleur / Loudspeaker	4 x 80 mm	6 x 80 mm	8 x 80 mm	12 x 80 mm
Pression acous. à 1 m/1W - P. nom./ S.P.L. at 1 m/1 W - Typical power	86-98 dB	87/100 dB	88/103 dB	88/104 dB
Bande passante / Frequency response	200-15000 Hz	200-15000 Hz	200-15000 Hz	150-15000 Hz
Directivité (-6 dBA) / Dispersion angle (-6 dBA)	140 x 40°	140 x 30°	160 x 30°	180 x 30°
PUISSANCES NOMINALES / TYP. INPUT POWER : P. en basse impédance / Low impedance power	15 W	20 W	30 W	40 W
Basse impédance / Low impedance	8	5,3	8	-
P en ligne (100 V) / 100 V line power	15-7-3 W	20-10-5-2,5 W	30-15-8-4 W	40-20-10-5 W
Impédance (100 V) / Impedance (100 V)	660-1430-3333	500-1000-2000-4000	330-660-1250-2500	250-500-1000-2000
P en ligne (70 V) / 70 V line power	7,5-3,5-1,5 W	10-5-2,5-1,2 W	15-7,5-4-2 W	20-10-5-2,5 W
Impédance (70 V) / Impedance (70 V)	660-1430-3333	500-1000-2000-4000	330-660-1250-2500	250-500-1000-2000
P en ligne (50 V) / 50 V line power	3,7-1,7-0,7 W	5-2,5-1-,06 W	7,5-3,7-2-1W	10-5-2,5-1 W
Impédance (50 V) / Impedance (50 V)	660-1430-3333	500-1000-2000-4000	330-660-1250-2500	250-500-1000-2000
Connexion / Connections	Bornier à vis interne / Screw terminals inside			
Dimensions LxPxH / WxDxH	90 x 85 x 500 mm	90 x 85 x 675 mm	90 x 85 x 850 mm	90 x 85 x 1220 mm
Masse / Weight	2,8 kg	4 kg	5 kg	8 kg
Position produit livré / Supplied ready for use	3 W	2,5 W	4 W	5 W
Position filtre / Filter position	OFF			



III - PRESENTATION

La gamme de colonnes **RC 9xx** a été étudiée pour répondre à des critères d'esthétique et de qualité sonore (intelligibilité).

Les **RC 904** et **RC 906** sont des colonnes métal d'encombrement réduit qui peuvent s'implanter dans des lieux architecturaux. Les **RC 908** et **RC 912** aussi étroites que les deux autres permettent grâce à ses nombreux haut-parleurs d'obtenir une directivité plus importante et une tenue en puissance accrue.

Cette gamme peut répondre aux problèmes d'intelligibilité dans des locaux réverbérants (halls d'accueil, églises, salle de conférence, etc...). L'inverseur ⑦ (Fig. VI) permet de diminuer des fréquences basses dans le cas de locaux réverbérants.

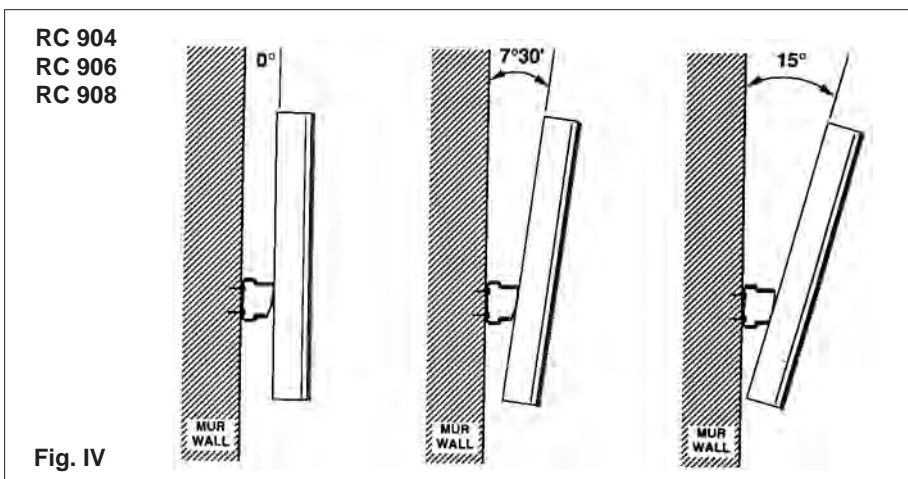
IV - INSTALLATION

Les différents modèles sont livrés avec deux équerres de fixation ①, deux boulons (clé de 10) avec rondelles ② et deux rondelles en caoutchouc ③ (Fig. I). Fixer solidement les deux équerres ① au mur en respectant les entr'axes "A" indiqués (Fig. II). Placer la colonne.

L'accessoire de fixation murale **ZR 900** permet une rotation de $\pm 60^\circ$ (Fig. III) et un inclinaison verticale de 0 à 15° pour **RC 904**, **RC 906** et **RC 908** (Fig. IV).

V - BRANCHEMENT

- Déclipser la grille ③ (Fig. V)
- Dévisser et retirer le portillon ④ (Fig. V)
- Introduire le cordon dans le passe-fil situé à l'arrière de la colonne
- Raccorder la ligne sur le connecteur ⑤ (Fig. VI)
- Sélectionner la puissance souhaitée à l'aide du commutateur ⑥ (Fig. VI et VII)
- Sélectionner la position du filtre à l'aide de l'inverseur ON/OFF ⑦ (Fig. VI)
- Refermer le portillon ④ (Fig. V)
- Remettre la grille en place ③ (Fig. V)



III - PRESENTATION

The **RC 9xx** column loudspeakers range has been studied to respond to aesthetic criterion and quality sound (intelligibility).

The **RC 904** and **RC 906** are metal columns with reduced space factor, that can be installed in architectural places. The **RC 908** and **RC 912** are as narrow as the other two, thanks to the numerous loudspeakers it can obtain a better directivity and a higher power level.

This range is able to contend with all intelligibility problems in places noise reverberation is high (meeting rooms, churches, conference halls, etc...). The reversing switch ⑦ (Fig. VI) enables the low frequencies to be decreased in places of high reverberation.

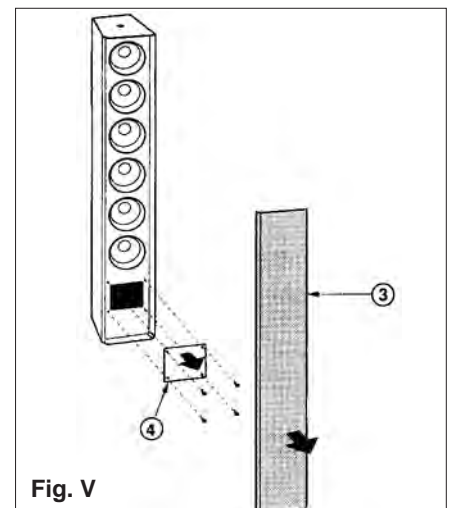
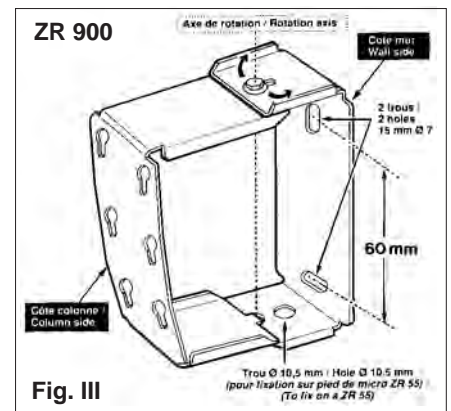
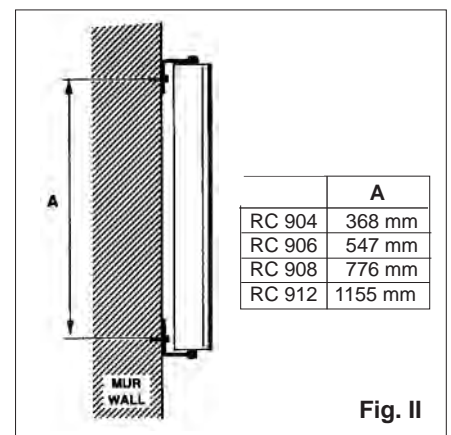
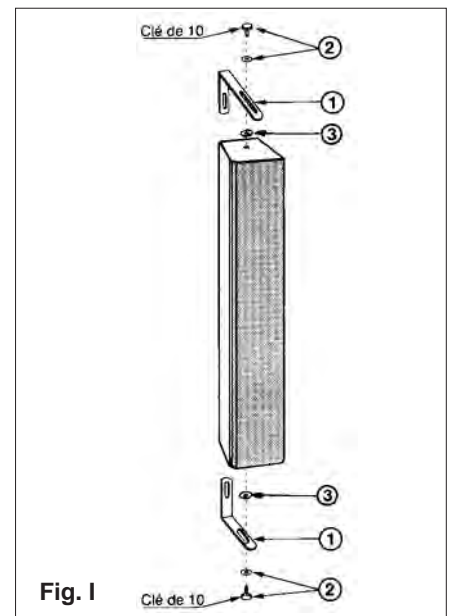
IV - INSTALLATION

The two different models are delivered with two fixing brackets ①, two bolts (key of 10) with washers ② and two caoutchouc washers ③ (Fig. I). To firmly fix the two brackets ① onto the wall taking the distance "A" into consideration (Fig. II). Fit the column.

The mounting support accessory **ZR 900** allows a horizontal rotation of $\pm 60^\circ$ (Fig. III) and a vertical orientation from 0 to 15° for **RC 904**, **RC 906** and **RC 908** (Fig. IV).

V - CONNECTION

- Detach the grille ③ (Fig. V)
- Unscrew and remove the gate ④ (Fig. V)
- Pass the cable through the cable clip situated at the back of the column
- Connect the line to the connector ⑤ (Fig. VI)
- Choose the desired power with help from the selector switch ⑥ (Fig. VI and VII)
- To selection the filter, use the ON/OFF switch ⑦ (Fig. VI)
- Secure the gate ④ (Fig. V)
- Replace the grille ③ (Fig. V).



RC 904 - RC 906 - RC 908 - RC 912

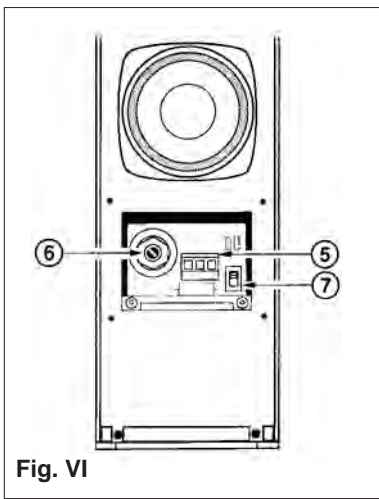


Fig. VI

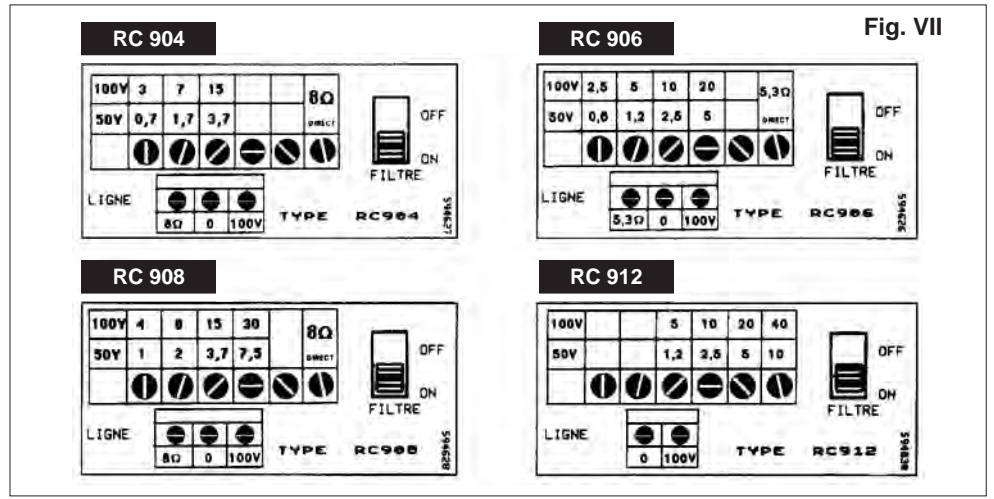
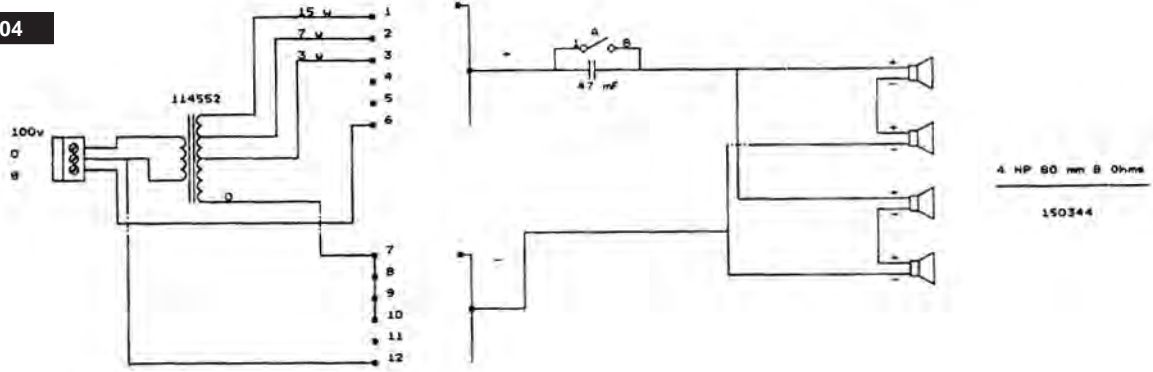


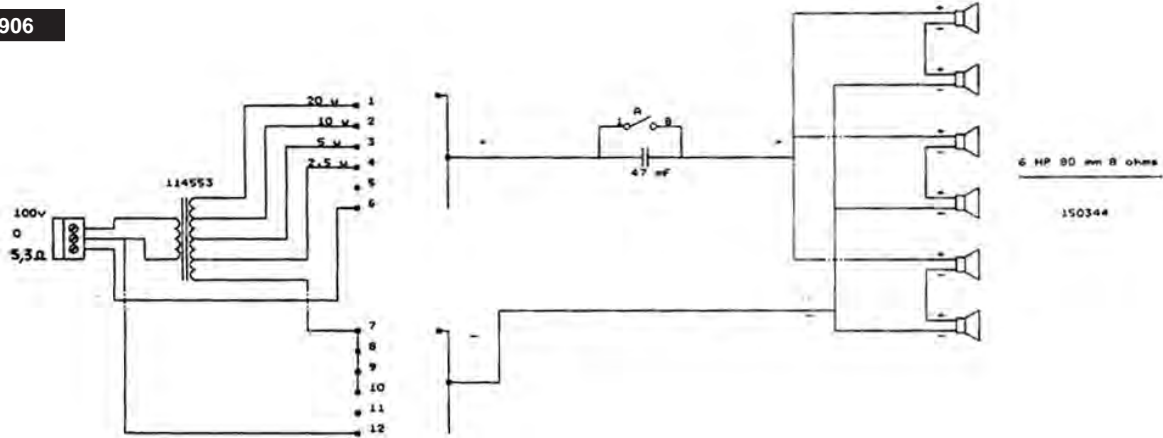
Fig. VII

REF.	COURBES DE DIRECTIVITÉ / POLAR RESPONSE	COURBES DE REPONSE / FREQUENCY RESPONSE
RC 904		
RC 906		
RC 908		
RC 912		

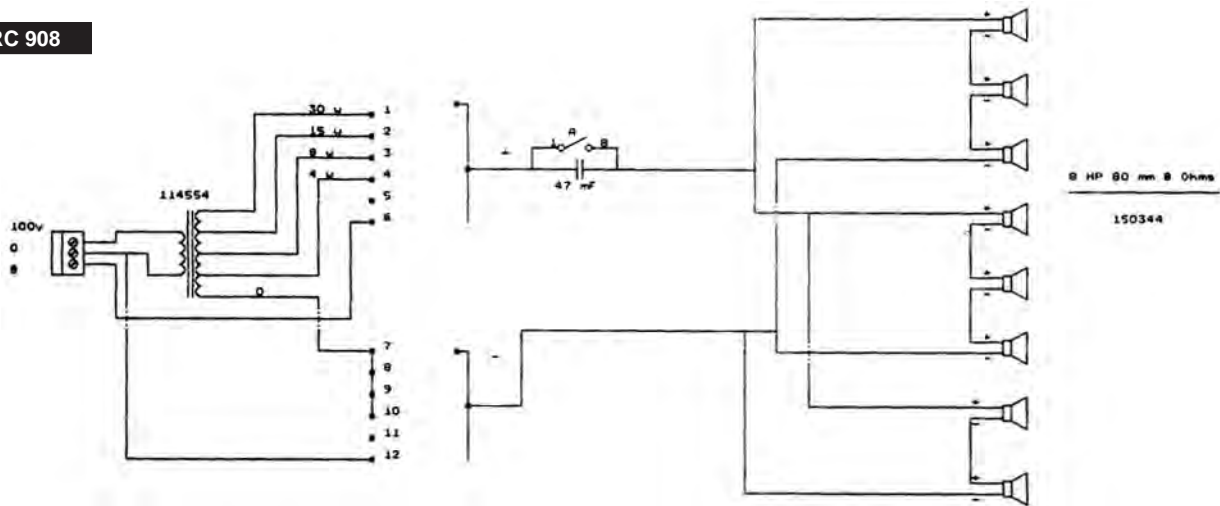
RC 904



RC 906



RC 908



RC 912

