

## Extrémité unipolaire extérieure enfilables

pour câbles unipolaires à isolation synthétique

Les extrémités Contrax CAE-F conviennent à tous les câbles unipolaires à isolation synthétique (PE, XLPE, EPR), avec différents types de couches semi-conductrices (graphitée, extrudée, pelable ou non), différents types d'écrans (fils ou ruban), pour une tension maximale du réseau de 36 kV. Pour cosses à sertir.



### Description du produit

Nom de l'article	CAE-F 24kV 120-400
Numéro d'article	199196
Notes	Pour les câbles présentant une $U_m = 7,2$ kV, veuillez vérifier pour cela le diamètre minimal sur isolant.
Accessoire en option	Garniture de mise à la terre type EGA pour les câbles à écran ruban (voir Connectique) Cosses à sertir (voir Connectique)

#### Caractéristiques

Montage rapide, simple et sûr grâce aux éléments enfilables en silicone

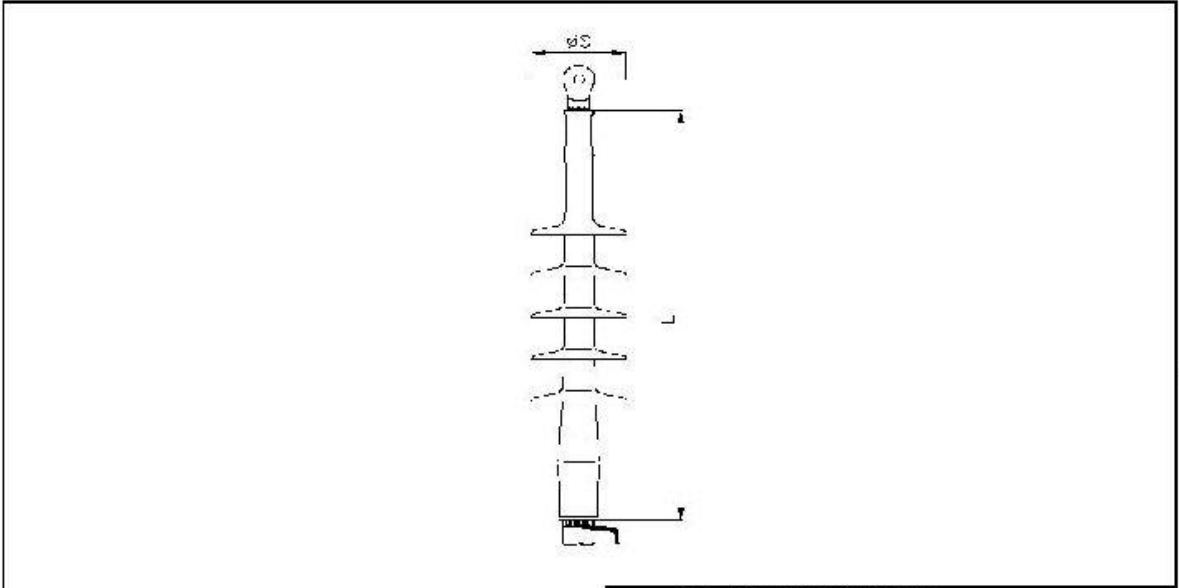
Large plage de sections

Mise en service immédiate

#### Application


Extérieur

Données techniques



The technical drawing shows a vertical cable shed assembly. At the top, a dimension line indicates a diameter of 93 mm. The assembly consists of a central vertical rod with four horizontal sheds. The bottom part of the drawing shows a cross-section of the cable with a diameter of 120 mm.

pol.	material	conductor	
1	Alu	Length	325 mm
5	conductor shield	conductor of cable shed	93 mm

creation / d'ann.:	18.12.2021	type:	gâche insulé en filage min / non armé à câble
description:	22.12.2021	réf.:	numéro de commande / numéro de commande:
révision:	22.12.2021	état:	199196
		no de commande / d'ordre de commande:	CAE-F 24kV 120-400
		conductor / filage en mm:	1
		CEP0118 199196	1

Nom de l'article	CAE-F 24kV 120-400
Numéro d'article	199196
Niveau de tension	U0/U (Um) 12/20 (24) kV - 12,7/22 (24) kV
Norme	CENELEC HD 629.1
Longueur L	325 mm
Diameter over core insulation after removal of the outer conductive layer min	23.1 mm
Number of sheds per phase	4 Pièces
Diameter shed	93 mm
Nominal cross section 24 kV min	120 mm <sup>2</sup>
Nominal cross section 24 kV max	400 mm <sup>2</sup>

## Données logistiques

Nom de l'article	CAE-F 24kV 120-400
Numéro d'article	199196
Volume de livraison	3 x Extrémités unipolaires enfilables en silicone, à répartition de champ intégré
	Gaine en silicone
	Ruban mastic d'étanchéité
	Matériel de montage
	Instructions de montage
Conservation textes supplémentaires	Stockage illimité
Numéro de tarif douanier	85469090
EAN/GTIN	4010311054841

## Données d'emballage

Alternative unité de mesure	Carton	Pal. UU
Quantité de base	1	36
Base unité de mesure	Pièce	Pièce
Longueur (mm)	422	1200
Largeur (mm)	265	800
Hauteur (mm)	155	1130
Poids net (kg)	1.302	46.872
Poids brut (kg)	1.302	65.072