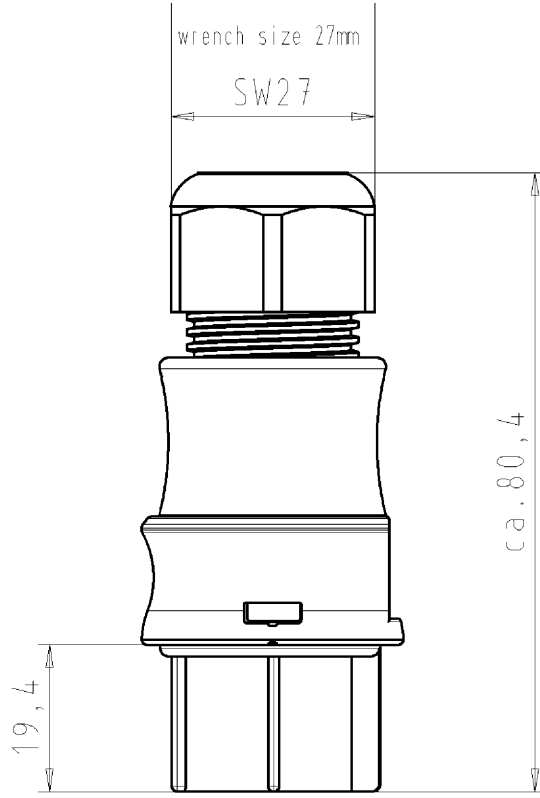
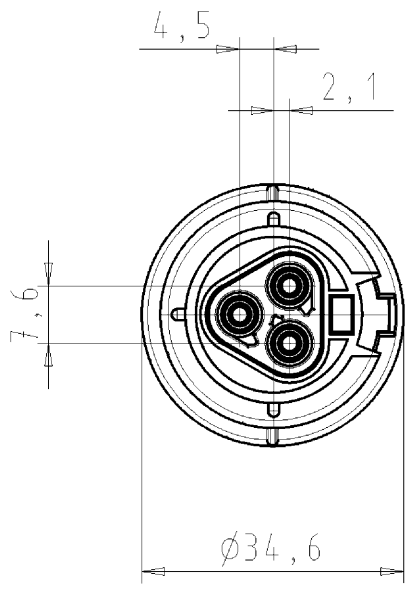


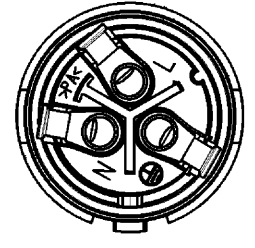
These dimensions will be especially checked at delivery
 Only inspection dimensions
 With /E marked dimensions are only valid for internal use

Diese Maße werden bei Abnahme besonders geprüft
 Ausschließlich Prüfmaße
 Mit /E gekennzeichnete Maße sind nur für interne Zwecke gültig

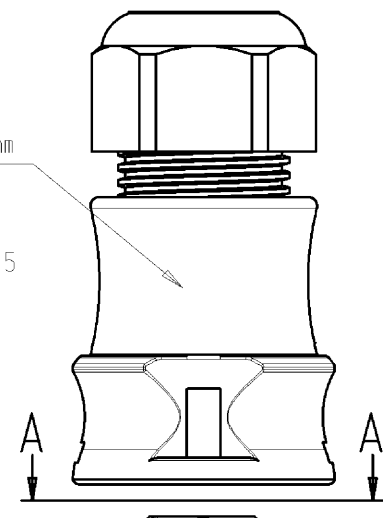


Auslieferungszustand delivery status

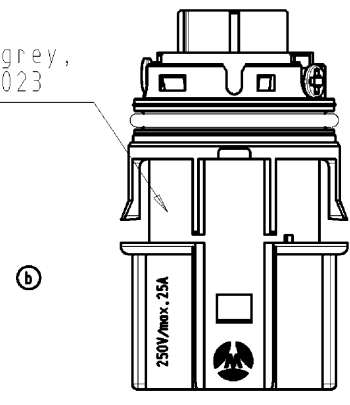
A-A



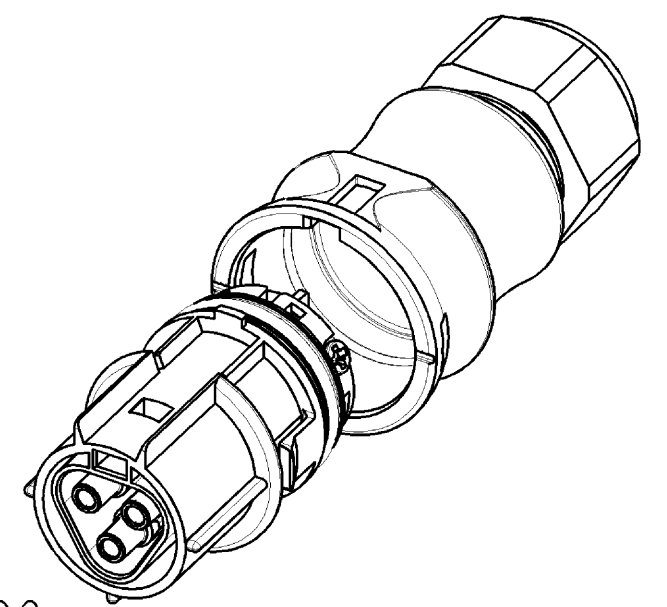
for cable diameter 6-10mm
 für Kabeldurchm. 6-10mm
 color: black,
 similar to RAL 9005
 Farbe: schwarz,
 ähnl. RAL 9005



color: concrete grey,
 similar to RAL 7023
 Farbe: betongrau,
 ähnl. RAL 7023



Verpackungseinheit: je 100 Stück
 packaging unit: per 100



Type: RST25I3S B1 ZR1SV GR03

Tolerierung nach DIN 7167/Tolerance system acc. to DIN 7167. (This DIN-standard describes the envelope principle. According to the envelope principle the deviations of form and parallelism are limited by the size tolerances).		nein/no <input checked="" type="checkbox"/> Stoffverbots- und Deklarationsliste nach UU-TOM-05/03 ist einzuhalten. Conformity with Wieland document UU-TOM-05/03 (list of prohibited / declarable hazardous substances) to be declared!	
Freitoleranz nach General tolerance		CAD - Zeichnung, keine manuellen Änderungen CAD - drawing, no manual modifications allowed	
1. Verwendung: First Use:		Blatt: 1 von 1 Sheet: of 1	
Zeichnung Nr./Drawing No.		Index	
96.031.4054.3 01K		c	
Maße in mm/Dimensions are in mm			
c	23.02.2012/	Vol.	mm ³ Off./Surf. mm ³
b	12.09.2006/	Ersatz für/Replacement for: -	
a	23.02.2006/	Type	
Index	Datum / Blatt Date / Sheet	Benennung/Titel	
Änderung/Revision		BUCHSENTE IL MIT ZUGENTLASTUNG female connector with cord grip Schraubanschluss ohne Drahtschutz/screw-connection without wire protection	
Wieland Elektrische Verbindungen			

Weitergabe sowie Vervielfältigung dieses Dokuments, Verwertung und Mitteilung seines Inhalts sind verboten, soweit nicht ausdrücklich gestattet.
 The reproduction, distribution and utilization of this document as well as the communication of its contents to others without express authorization is prohibited.

960314054301K_2 CADW2028.holet.2012-02-23T10:35:01 1.000