

Fiche produit

Article n° 02.125.4029.8

contact femelle D 2,5- 4,0 QMM AG



Article n°	02.125.4029.8
EAN	4015573450677
Unité de commande	100 Piece(s)

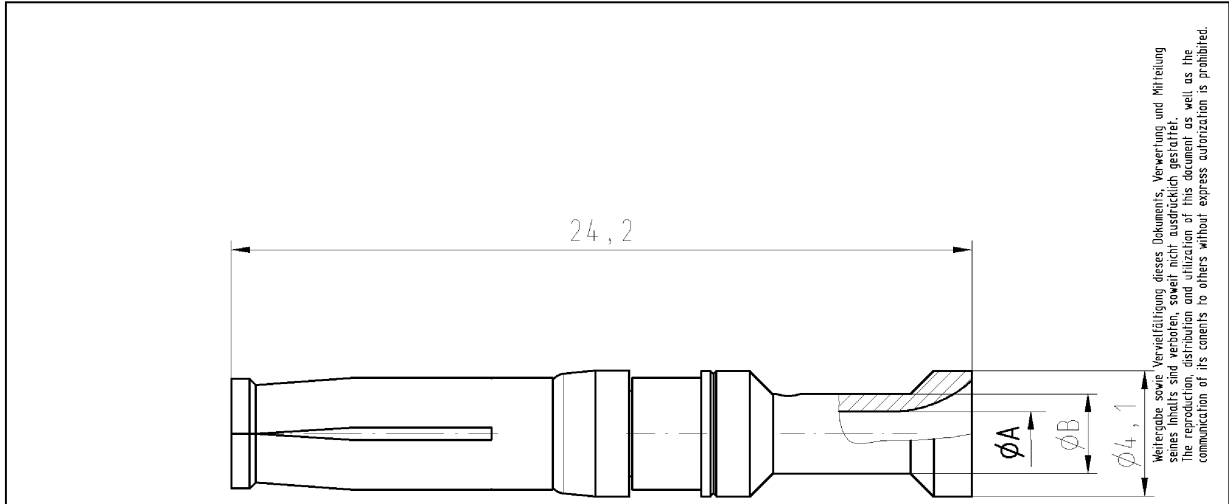
certificats/approbations

Données techniques

**général**

Model	raccordement bus
longueur de fil	8 mm
section du conducteur souple Min.	4 mm <sup>2</sup>
section du conducteur souple Max.	4 mm <sup>2</sup>
diamètre Min. du câble souple UL/CSA	12 AWG
diamètre Max. du câble souple UL/CSA	12 AWG
Type de connexion	Crimp
matériel	Autre
Contact Massif	Oui
Diamètre du contact	2,5 mm
Surface	Plaqué argent
classe d'inflammabilité des matériaux d'isolation selon la norme UL94	Autre
Résistance de contact	≤ 2 mOhm


## Dessin technique



Weitere Daten siehe Katalog  
further data see catalog

Diese Maße werden bei Abnahme besonders geprüft  
 Ausschließlich Profimäße  
 M.L.Z. gekennzeichnete Maße sind nur für interne Zwecke gültig

02.125.4029.8	Ni 3 Ag 3	4,0 mm <sup>2</sup>	2,85	3,9
02.125.4029.7	Ni 3 Au 0,8			
02.125.3929.8	Ni 3 Ag 3	2,5 mm <sup>2</sup>	2,25	3,45
02.125.3929.7	Ni 3 Au 0,8			
02.125.3829.8	Ni 3 Ag 3	1,5 mm <sup>2</sup>	1,75	3,0
02.125.3829.7	Ni 3 Au 0,8			
02.125.3729.8	Ni 3 Ag 3	0,75-1,0 mm <sup>2</sup>	1,45	2,6
02.125.3729.7	Ni 3 Au 0,8			
02.125.3629.8	Ni 3 Ag 3	0,5 mm <sup>2</sup>	1,1	2,6
02.125.3629.7	Ni 3 Au 0,8			
Teile-Nr. Part number	Oberfläche/ contact plating	Querschnitt cross-section	Maß A diameter	Maß B diameter

Freitoleranz nach		CAD - Zeichnung, keine manuellen Änderungen			1. Verwendung: -		Bl.: 1 von 1	
Maßstab		Werkstoff und Oberfläche:		2008	Tag	Name		Zeichnung Nr.
%				Entworfen	25.01.	Hoffmann		
				Geprüft	-			
Vol.		mm <sup>3</sup>	Ofl.	mm <sup>3</sup>	Normgepr.	-		Ersatz für: -
Änderung		 <b>wieland</b> Elektrische Verbindungen		Benennung <b>BUCHSENKONTAKT_KOMPLETT</b> Socket contact φ2,5 0,5-4mm <sup>2</sup>				

02.125.3629.01K\_4 CADW1016 Hoffmann 2008-01-25T15:04:11 1.000

