

# CUC-V14-F1ZNI-EM/R40 - Cadre de montage



1413963

<https://www.phoenixcontact.com/fr/produits/1413963>

Veillez tenir compte du fait que les données affichées dans ce document PDF proviennent de notre catalogue en ligne. Vous trouverez les données complètes dans la documentation utilisateur. Nos conditions générales d'utilisation des téléchargements sont applicables.



Cadre de montage RJ45, IP67, pour verrouillage Push-Pull, métallique, pour montage sur C.I., pour découpe de montage rectangulaire, avec joint, et vis de fixation

## Données commerciales

Référence	1413963
Conditionnement	1 Unité(s)
Commande minimum	1 Unité(s)
Clé de vente	ABNODC
Product key	ABNODC
Page catalogue	Page 364 (C-2-2017)
GTIN	4055626082202
Poids par pièce (emballage compris)	25,4 g
Poids par pièce (hors emballage)	25,4 g
Numéro du tarif douanier	85389099
Pays d'origine	DE

## Caractéristiques techniques

### Remarques

Généralités	Ce produit est conforme à la directive PROFINET Cabling and Interconnection Technology Guideline for PROFINET, Version 2.00, Order No: 2.252, chapitre 8.2 Connectors for Outside Environment (Balanced cabling) et chapitre 13 Application specific Cabling and Interconnection Technology (AIDA)
-------------	--

### Propriétés du produit

Type	RJ45
Type de produit	Cadre de montage
Nombre de pôles	8
Enfichable	RJ45
Version	RJ45

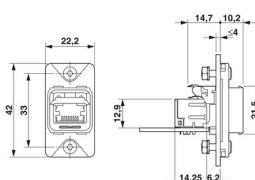
### Propriétés d'isolation

Degré de pollution	2
--------------------	---

### Propriétés électriques

Support de transmission	Cuivre
-------------------------	--------

### Dimensions

Dessin coté	
Largeur	22,2 mm
Hauteur	42 mm
Longueur	25 mm

### Indications sur les matériaux

Matériau	Métallique
Classe d'inflammabilité selon UL 94	V0
Matériau du joint	NBR
	NBR
Matériau de surface du boîtier	nickelé
Matériau du boîtier	Métal

### Conditions environnementales et de durée de vie

#### Conditions ambiantes

Indice de protection	IP65/IP67
Température ambiante (fonctionnement)	-40 °C ... 70 °C

# CUC-V14-F1ZNI-EM/R4O - Cadre de montage



1413963

<https://www.phoenixcontact.com/fr/produits/1413963>

Température ambiante (stockage/transport)	-40 °C ... 70 °C
Température ambiante (montage)	-5 °C ... 55 °C

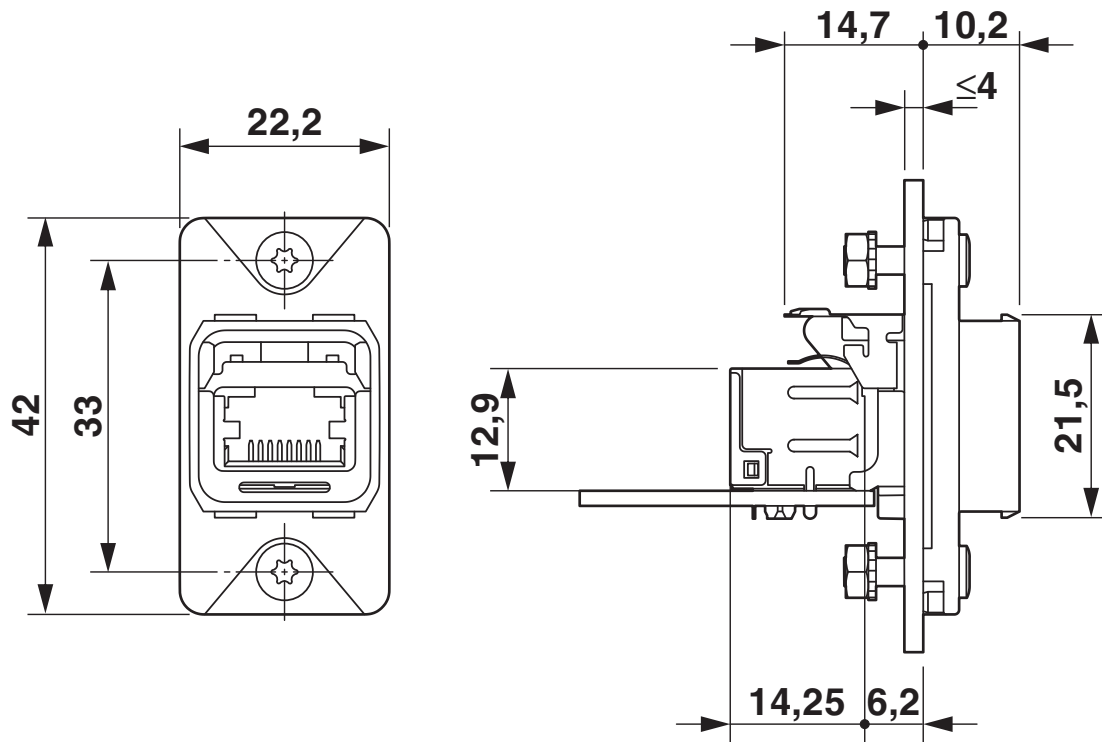
# CUC-V14-F1ZNI-EM/R40 - Cadre de montage

1413963

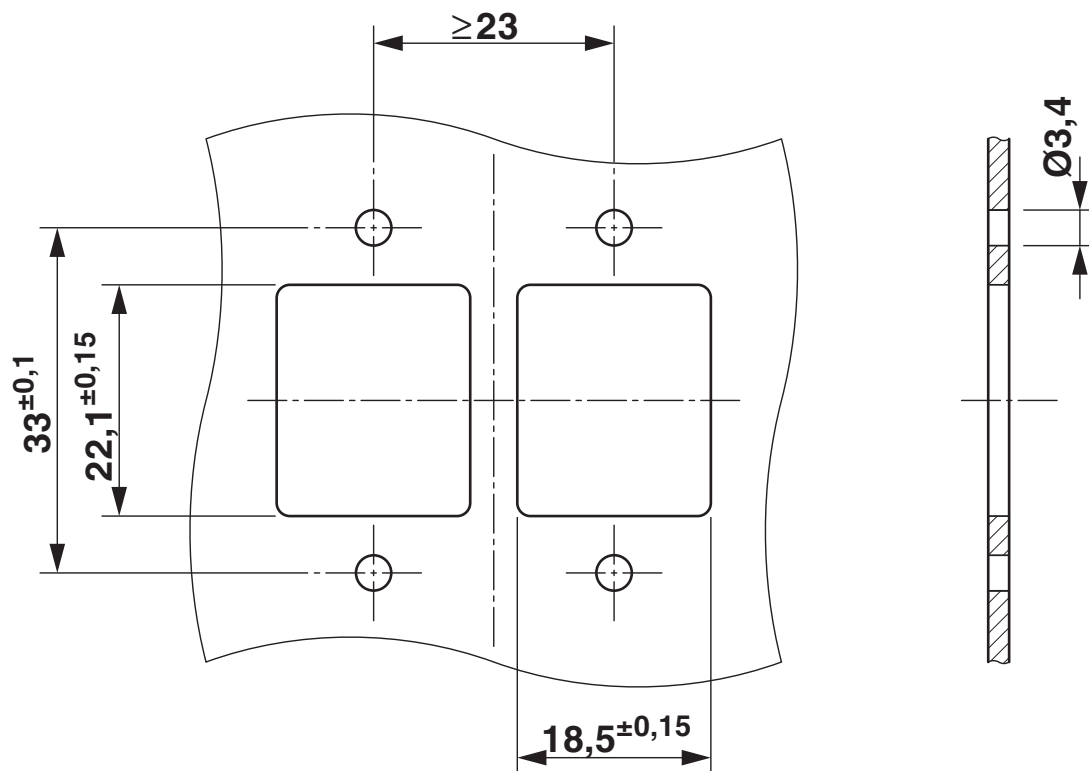
<https://www.phoenixcontact.com/fr/produits/1413963>

## Dessins

Dessin coté



Gabarit perçage / géom. pastille soudage



1413963

<https://www.phoenixcontact.com/fr/produits/1413963>

## Classifications

### ECLASS

ECLASS-11.0	27440210
ECLASS-12.0	27440210
ECLASS-13.0	27440210

### ETIM

ETIM 9.0	EC002310
----------	----------

### UNSPSC

UNSPSC 21.0	39121400
-------------	----------

# CUC-V14-F1ZNI-EM/R4O - Cadre de montage



1413963

<https://www.phoenixcontact.com/fr/produits/1413963>

## Conformité environnementale

China RoHS	Période d'utilisation conforme : illimitée = EFUP-e
	Aucune substance dangereuse dépassant les valeurs seuils ;

# CUC-V14-F1ZNI-EM/R4O - Cadre de montage

1413963

<https://www.phoenixcontact.com/fr/produits/1413963>



## Accessoires

### CUC-V14-A-SCREW-M3:20 - Cadre de montage

1413987

<https://www.phoenixcontact.com/fr/produits/1413987>

Jeu de vis, M3 pour cadre de montage



---

### CUC-V14-C1ZNI-S/R4P8 - Connecteur RJ45

1422664

<https://www.phoenixcontact.com/fr/produits/1422664>



Connecteur RJ45, indice de protection: IP65/IP67, nombre de pôles: 8, 1 Gbit/s, CAT5, matériau: Métal, type de raccordement: Raccordement autodénudant IDC, section raccordable: AWG 23- 22, sortie du câble: droit, Ethernet



# CUC-V14-F1ZNI-EM/R40 - Cadre de montage

1413963

<https://www.phoenixcontact.com/fr/produits/1413963>



## CUC-V14-C1ZNI-B/R4P8 - Connecteur RJ45

1422665

<https://www.phoenixcontact.com/fr/produits/1422665>



Connecteur RJ45, indice de protection: IP65/IP67, nombre de pôles: 8, 1 Gbit/s, CAT5, matériau: Métal, type de raccordement: Raccordement autodénudant IDC, section raccordable: AWG 23- 22, sortie du câble: coudé, Ethernet

---

## CUC-V14-C1ZNI-T/R4P8 - Connecteur RJ45

1422667

<https://www.phoenixcontact.com/fr/produits/1422667>



Connecteur RJ45, indice de protection: IP65/IP67, nombre de pôles: 8, 1 Gbit/s, CAT5, matériau: Métal, type de raccordement: Raccordement autodénudant IDC, section raccordable: AWG 23- 22, sortie du câble: coudé, Ethernet

## CUC-V14-F1ZNI-EM/R40 - Cadre de montage

1413963

<https://www.phoenixcontact.com/fr/produits/1413963>



## CUC-V14-A1PBK-PC - Cadre de montage

1413970

<https://www.phoenixcontact.com/fr/produits/1413970>

Cadre de montage, indice de protection: IP65/IP67



## CUC-V14-A1RBK-PC - Cadre de montage

1413985

<https://www.phoenixcontact.com/fr/produits/1413985>

Cadre de montage, indice de protection: IP65



## CUC-V14-F1ZNI-EM/R40 - Cadre de montage

1413963

<https://www.phoenixcontact.com/fr/produits/1413963>



## CUC-V14-A1ZNI-R45 - Cadre de montage

1413988

<https://www.phoenixcontact.com/fr/produits/1413988>

Adaptateur à 45° pour cadre de montage



---

## CUC-V14-A1ZNI-S180 - Cadre de montage

1413989

<https://www.phoenixcontact.com/fr/produits/1413989>

Entretoise pour cadre de montage



## CUC-V14-F1ZNI-EM/R40 - Cadre de montage

1413963

<https://www.phoenixcontact.com/fr/produits/1413963>



## CUC-V14-A3ST-SR - Cadre de montage

1413990

<https://www.phoenixcontact.com/fr/produits/1413990>



Cadre de montage, indice de protection: IP65/IP67, matériau: Acier inoxydable

---

## CUC-V14-A1PBK-BA:50 - Cadre de montage

1413979

<https://www.phoenixcontact.com/fr/produits/1413979>



Support pour élément de repérage

# CUC-V14-F1ZNI-EM/R4O - Cadre de montage

1413963

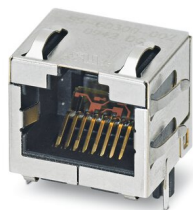
<https://www.phoenixcontact.com/fr/produits/1413963>



## VS-08-BU-RJ45-10G/LH-1 - Connecteurs pour circuits imprimés RJ45

1420401

<https://www.phoenixcontact.com/fr/produits/1420401>



Connecteurs pour circuits imprimés RJ45, type: RJ45, indice de protection: IP20, nombre de pôles: 8, 10 Gbit/s, matériau: Plastique, type de raccordement: À la vague THT, sortie du câble: droit

---

Phoenix Contact 2023 © - Tous droits réservés

<https://www.phoenixcontact.com>

PHOENIX CONTACT SAS

52 Boulevard de Beaubourg Emerainville

77436 Marne La Vallée Cedex 2 France

+33 (0) 1 60 17 98 98

[documentation@phoenixcontact.fr](mailto:documentation@phoenixcontact.fr)