



Détecteur inductif NBB30-L2K-A2-V1

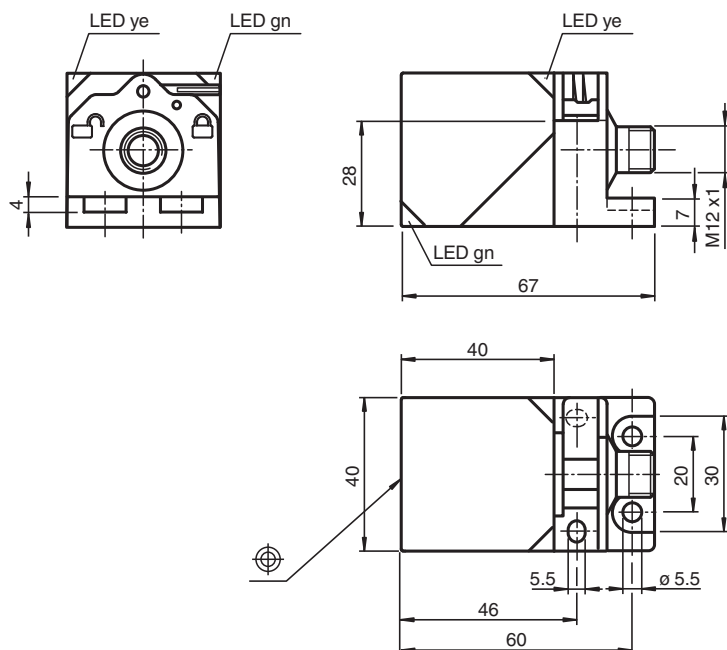
- 30 mm (encastré)
- Active Shielding Technology
- 4 fils courant continu
- Possibilité de positionner la tête du détecteur par rotations successives
- Fixation rapide
- 4 LED d'affichage pour une visibilité de 360°



Fonction

Les détecteurs inductifs, dotés d'une technologie de blindage actif, détectent l'environnement d'installation, en plus de l'élément amortisseur. Par conséquent, ils maintiennent une distance de fonctionnement élevée et constante, quels que soient la situation d'installation et le matériel d'installation.

Dimensions



Données techniques

Caractéristiques générales

Fonction de commutation		antivalente
Type de sortie		PNP
Portée nominale	s_n	30 mm
Montage		noyable
Polarité de sortie		CC

Date de publication: 2022-07-13 Date d'édition: 2022-07-13 : 316607-0009_fra.pdf

Reportez-vous aux « Remarques générales sur les informations produit de Pepperl+Fuchs ».

Groupe Pepperl+Fuchs
www.pepperl-fuchs.com

États-Unis : +1 330 486 0001
fa-info@us.pepperl-fuchs.com

Allemagne : +49 621 776 1111
fa-info@de.pepperl-fuchs.com

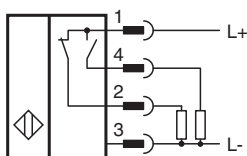
Singapour : +65 6779 9091
fa-info@sg.pepperl-fuchs.com

PEPPERL+FUCHS

Données techniques

Portée de travail	s_a	0 ... 24,3 mm
Portée réelle	s_r	27 ... 33 mm typ.
Facteur de réduction r_{AI}		0,4
Facteur de réduction r_{Cu}		0,37
Facteur de réduction $r_{1,4301}$		0,76
Facteur de réduction r_{Ms}		0,46
Type de sortie		4 fils
Valeurs caractéristiques		
Tension d'emploi	U_B	10 ... 30 V CC
Fréquence de commutation	f	0 ... 60 Hz
Course différentielle	H	typ. 2 %
Protection contre l'inversion de polarité		protégé
Protection contre les courts-circuits		pulsé
Chute de tension	U_d	≤ 2 V
Courant d'emploi	I_L	0 ... 200 mA
Courant résiduel	I_r	0 ... 0,5 mA
Consommation à vide	I_o	≤ 20 mA
Retard à la disponibilité	t_v	80 ms
Visualisation de la tension d'emploi		LED verte
Visualisation de l'état de commutation		LED jaune
Valeurs caractéristiques pour la sécurité fonctionnelle		
MTTF _d		899 a
Durée de mission (T_M)		20 a
Couverture du diagnostic (DC)		0 %
conformité de normes et de directives		
Conformité aux normes		
Normes		EN 60947-5-2:2007 EN 60947-5-2/A1:2012 IEC 60947-5-2:2007 IEC 60947-5-2 AMD 1:2012
Agréments et certificats		
Agrément UL		cULus Listed, General Purpose
agrément CCC		Les produits dont la tension de service est ≤ 36 V ne sont pas soumis à cette homologation et ne portent donc pas le marquage CCC.
Conditions environnementales		
Température ambiante		-25 ... 70 °C (-13 ... 158 °F)
Température de stockage		-40 ... 85 °C (-40 ... 185 °F)
Caractéristiques mécaniques		
Type de raccordement		Fiche de connecteur M12 x 1, 4 broches
Matériau du boîtier		PA
Face sensible		PA
Degré de protection		IP68 / IP69
Masse		130 g

Connexion







Affectation des broches



Couleur des fils selon EN 60947-5-2

1	BN
2	WH
3	BU
4	BK

Accessoires

	V1-G-2M-PUR	Cordon femelle monofilaire droit M12 à codage A, 4 broches, câble PUR gris
	V1-W-2M-PUR	Cordon femelle monofilaire coudé M12 à codage A, 4 broches, câble PUR gris
	MHW 01	équerre de fixation modulaire
	MH 02-L	support de montage de VariKont-L