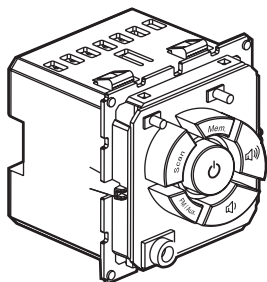
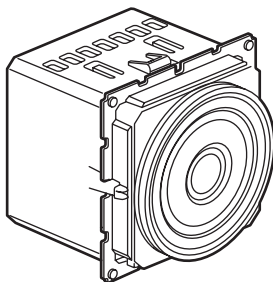


## Céliane™ Diffusion sonore 1 zone

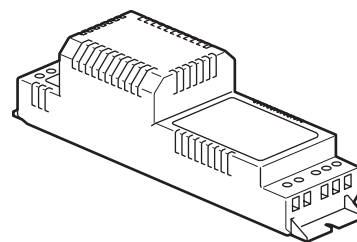
Référence(s) : 673 20/21/22



673 20



673 21

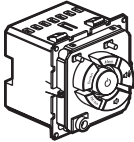

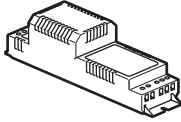


673 22

### 1. UTILISATION

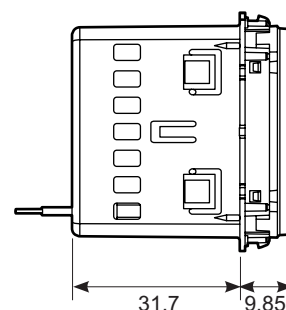
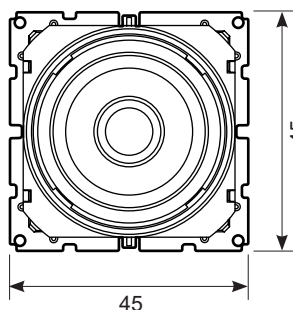
Système permettant la diffusion sonore de la radio FM ou d'une source musicale connectée à son entrée auxiliaire dans une seule pièce en mode monophonique ou stéréophonique.

### 2. GAMME

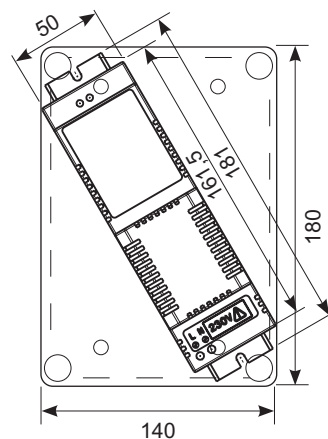
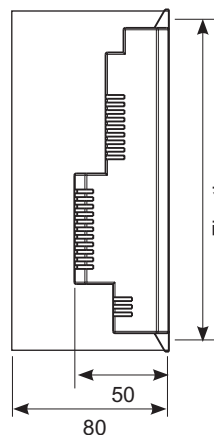
	Désignation	Réf.	Fixation	Caractéristiques	Poids (g)
	Tuner	673 20	Griffe/vis	2 x 1 W - 16 Ohms Raccordement haut-parleurs de 4 à 16 Ohms. Connexion auxiliaire par une prise jack diamètre 3,5 mm stéréo (niveau d'entrée mini : 80 mV efficace). Fil d'antenne fourni (longueur ≈ 75 cm). Arrêt programmable.	48
	Alimentation pour tuner avec haut parleur intégré	673 21	Griffe/vis	Tension d'entrée : 115 à 230 V~ Tension de sortie : 12 V = Puissance : 2,5 W  Puissance haut-parleur : 1 W. Impédance : 16 Ohms	45
	Alimentation en faux-plafond pour tuner	673 22	Pose obligatoire dans boîte plexo réf. : 920 52	Tension d'entrée : 230 V~ Tension de sortie : 15 V= Puissance : 3,5 W	520

### 3. COTES D'ENCOMBREMENT (suite)

673 21



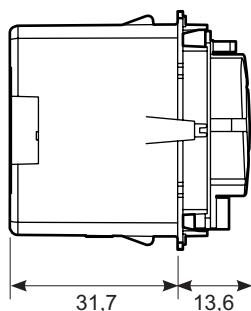
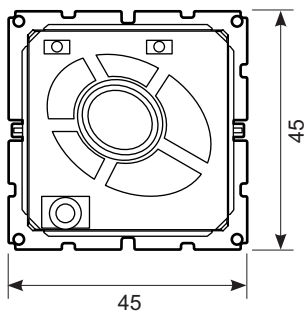
673 22



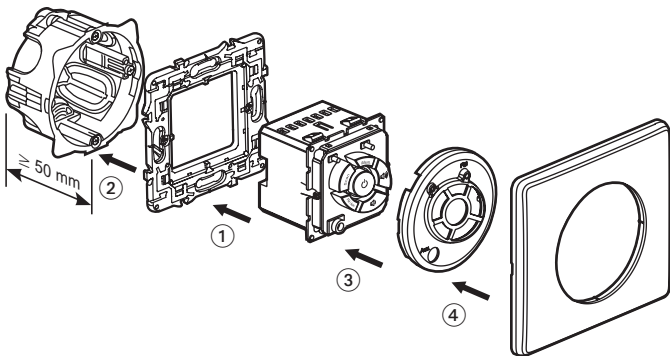
Installée dans une boîte référence 920 52

### 3. COTES D'ENCOMBREMENT

673 20



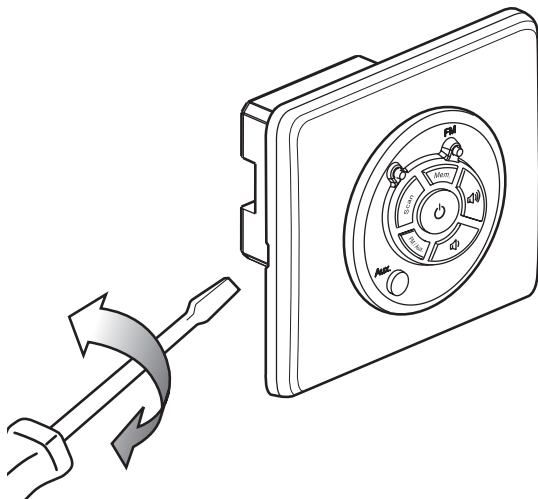
**4. MISE EN SITUATION**



- 1- On clippe le mécanisme par l'avant sur le support.
- 2- On visse l'ensemble mécanisme/support sur la boîte d'encastrement.
- 3- On clippe l'enjoliveur sur le mécanisme.
- 4- On clippe la plaque sur le support.

Peuvent être équipées de toutes les finitions Céliane.  
Montage multipostes en horizontal et vertical.

**4.1 Démontage**



**5. RACCORDEMENT**

	673 20	673 21	673 22
Type de tournevis	Plat (3 mm)	Plat (3 mm)	Plat (3 mm)
Type de borne	Cage	Cage	Cage
Capacité des bornes d'alimentation (en mm²) :	Mini : 1 Maxi : 2,5	Mini : 1 Maxi : 2,5	Mini : 1 Maxi : 2,5
Section des fils haut-parleur (en mm²) :	Mini : 0,25 Maxi : 1	Mini : 0,25 Maxi : 1	/

Possibilité de raccorder une antenne FM au tuner FM stéréo 673 20 par section de 2,5 mm².

- Distance 25 m maxi. entre le tuner et le HP avec fil de 1 mm².

**6. CARACTERISTIQUES TECHNIQUES**

**6.1 Caractéristiques mécaniques**

Essais aux chocs : IK 02  
Pénétration de corps solides / liquides : IP 21  
- Alimentation faux-plafond : 673 22  
Essais aux chocs : NA  
Pénétration de corps solides / liquides : IP 20

**6.2 Caractéristiques matière**

Mécanisme :

	673 20 Tuner	673 21 Alim + HP	673 22 Alim faux-plafond
Socle	Polycarbonate RAL 7016	Polycarbonate RAL 7016	Polyamide
Touche	Silicone RAL 7038	/	/

**6.3 Caractéristiques électriques**

- Autoextinguibilité - Parties actives : 850°C / 30 s, autres 650°C / 30 s  
En cas de coupure secteur les données sont sauvegardées.

**6.4 Caractéristiques climatiques**

Températures de stockage : - 25°C à + 70°C  
Températures d'utilisation : - 5°C à + 45°C




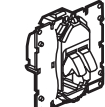
**7. ENTRETIEN**

Sans entretien.

**8. CONFORMITES ET AGREMENTS**

Conforme à la norme 50090-2-2

**9. ACCESSOIRES**

	Désignation	Réf.	Fixation	Caractéristiques
	Haut-parleur mural 2"	673 28	S'installe dans les boîtes d'encastrement	2 W - 16 Ohms
	Haut-parleur 2" (ø 80 mm) Type spot	673 27	Lamelles Ressorts	2 W - 16 Ohms Blanc
	Haut-parleur encastré standard 6,5"	673 29	Encastrement	100 W - 8 Ohms Blanc
	Prise haut-parleur	673 11	Griffes / vis	Connexion de haut-parleurs toute impédance