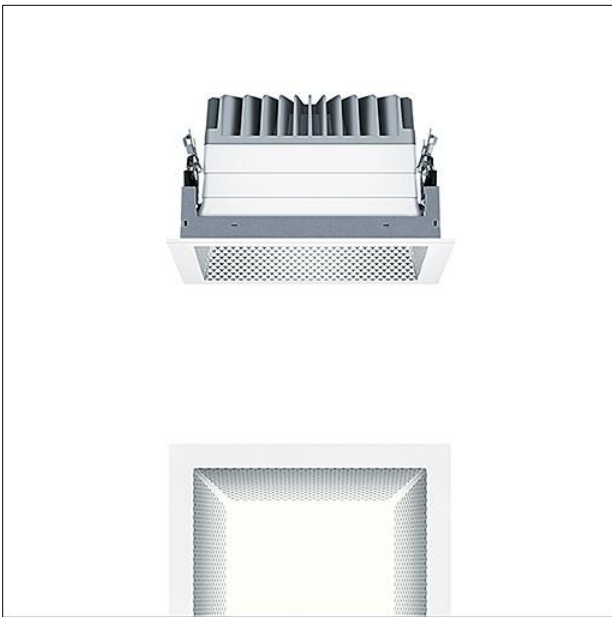
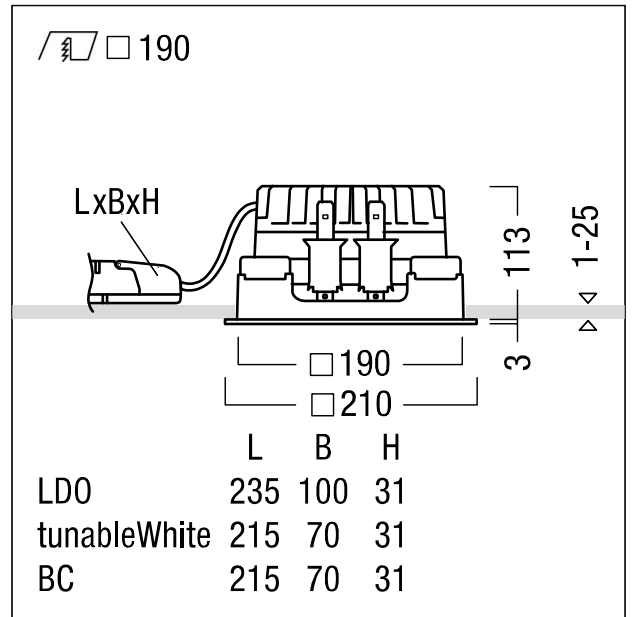


Plafonnier à diodes encastré

Plafonnier à diodes encastré (luminaire complet) ; luminaire à LED « tunable White » avec modification dynamique de la température de couleur, le flux lumineux restant constant, réglable via signal DALI (DT8 standard) ; distribution lumineuse symétrique extensive avec une efficacité maximale du luminaire et une technique d'éclairage optimale° ; lampe : LED2500-927-65 ; Rendu des couleurs Ra > 90, température de couleur (tunable) 2700-6500 K (blanc chaud-blanc neutre-blanc lumière du jour) ; Tolérance de la couleur (MacAdam intial): 3 ; Puissance du luminaire: 29 W ; Flux lumineux du luminaire: 2400 lm, Efficacité lumineuse du luminaire: 83 lm/W ; durée de vie : 50000 h avec 80% du flux lumineux ; avec unité à ballasts Luminaire pilotable via DALI (via DALI uniquement) séparée ; plage de gradation : 1-100%, « Fade-to Zero » inclus ; unité optique modulaire haut de gamme fixée sur la chambre lumineuse à LED par un système d'encliquetage, chambre lumineuse à LED extrêmement efficace intégrée dans la gestion thermique passive optimisée en fonderie d'aluminium ; réflecteur : , à facettes, aluminisé, grand brillant, sans irisation ; réflecteur/cadre de recouvrement en Polycarbonate (PC) de haute qualité résistant aux UV ; Cadre de recouvrement blanc amovible ; cadre d'encastrement en fonderie d'aluminium ; montage rapide sans outil de l'unité d'éclairage par fermeture EASY-CLICK ; IP44_IP20 ; filerie sans halogène ; raccordement : Bornier à 5 pôles à enfichage, possibilité de repiquage ; tension secteur : 220-240V / 0/50/60Hz, compatible avec une unité centrale de batterie de 220 Vcc ; montage rapide sans outil par clips de fixation pour plafonds de 1-25 mm ; découpe de plafond : 190x190mm, profondeur d'encastrement : 123mm; poids : 1,5 kg
 Note : UGR<19 (réflecteur aluminisé) pour applications bureautiques selon EN12464



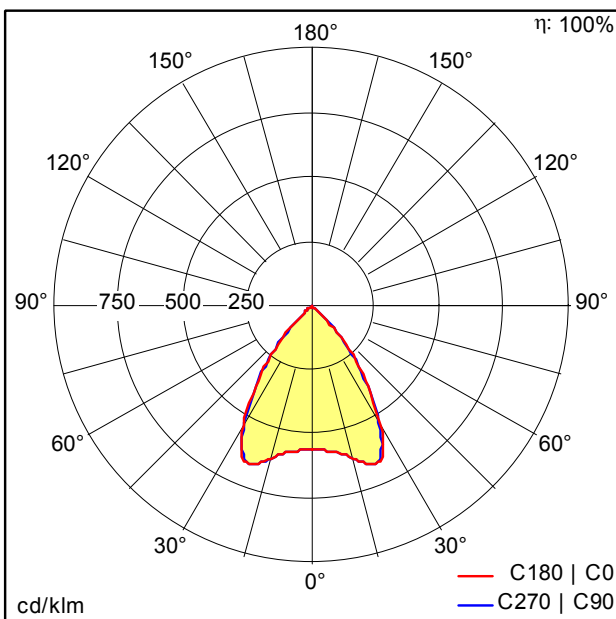
ZS_PAE_F_Q190_HF_Rahmen_WW.jpg



ZS_PAI_M_Q190H_LED_WH.wmf

Courbe photométrique

STD - Standard



ST9541.ltd

- Source lumineuse: LED
- Flux lumineux du luminaire*: 2400 lm
- Efficacité lumineuse du luminaire*: 83 lm/W
- Indice min. de rendu des couleurs: 90
- Convertisseur: 1 x 89603256 TWK TR 1 R 927-965 3000 29.2W
- Température de couleur*: 2700 Kelvin
- Tolérance de la couleur (MacAdam intial): 3
- Durée de vie utile médiane*: L80 50000h à 25°C
- Puissance du luminaire*: 29 W Facteur de puissance = 0,96
- Puissance de veille*: 0,25 W
- Equipement: LDO graduable jusque 1% Via DALI
- Catégorie de maintenance CIE 97: D - Fermé IP2X

Voir aussi les informations complémentaires de la page suivante





Plafonnier à diodes encastré

Ce produit contient une source lumineuse de classe d'efficacité énergétique F.