

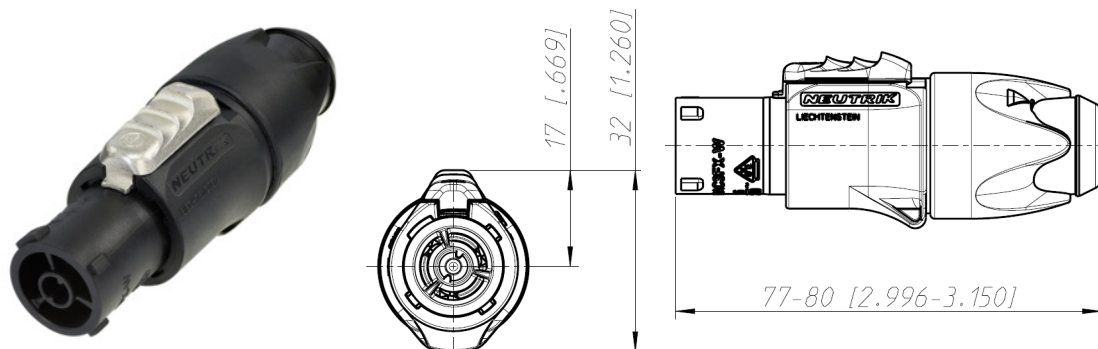
NAC3FXWTOP

Fiche Femelle PowerCon True 1 TOP



+ AVANTAGES

- Connecteur True Outdoor Protection (TOP)
- Imperméable et robuste pour les environnements difficiles et exigeants
- Connecteur d'alimentation avec la capacité de couper
- Système de verrouillage facile et fiable



DESCRIPTION / APPLICATIONS

- Systeme audio
- Lumières
- Signalisation et écrans LED

STANDARD

CONNECTEUR : Certifié ENEC - IEC 60320 et certifié UL498

INFLAMMABILITÉ: UL 94 V-0

CLASSE DE PROTECTION : IP 65, UL50E

CARACTÉRISTIQUES ÉLECTRIQUES

RESISTANCE DE CONTACT : 3 mΩ

TENSION NOMINAL : 250 V ac

FORCE DIÉLECTRIQUE :

4 kVdc / 2.8 kVac

RESISTANCE D'ISOLEMENT :

>0.1 GΩ IEC 68-2-30

NOMBRE DE CONTACTS ÉLECTRONIQUES :

2 + PE

COURANT NOMINAL PAR CONTACT :

16 A rms

PROPRIÉTÉS MECANIQUES ET TECHNIQUES

DURÉE DE VIE : >5000

TEMPÉRATURE D'UTILISATION : -30°C à +80°C

TAILLE DE CÂBLE : 1.0 - 2.5 mm²

SECTION DE CÂBLE : 12 AWG

CONTACTS : Bronze

COQUE : Polyamide

INFORMATION DE COMMANDE

RÉFÉRENCE	DESCRIPTION	CONDITIONNEMENT
NAC3FXWTOP	Fiche Femelle PowerCon True 1 TOP	1 unité