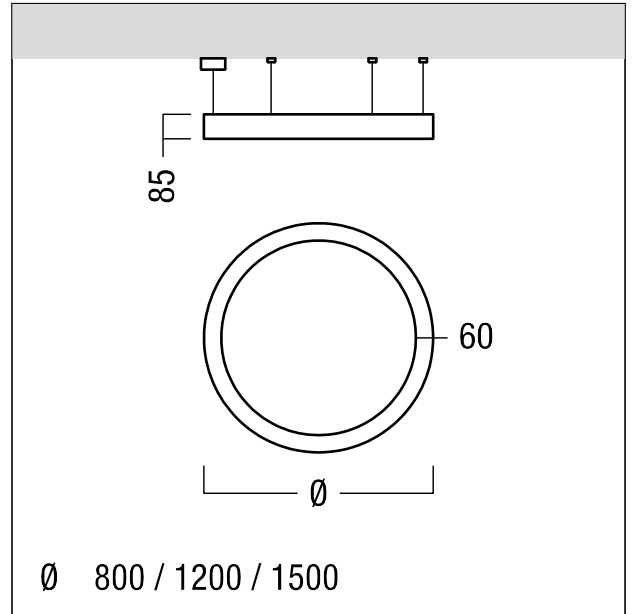


Luminaire rond

Luminaire suspendu à LED en forme d'anneau à éclairage direct/indirect, avec un boîtier profilé fin en aluminium, de couleur blanc et avec une optique Opale. Puissance du luminaire: 91,9 W, Luminaire pilotable via DALI avec convertisseur à LED ; durée de vie des LED de 50000 h jusqu'à une diminution du flux lumineux de 90 % de la valeur initiale. Tolérance de la couleur (MacAdam initial): 3. Flux lumineux du luminaire: 8948 lm, Efficacité lumineuse du luminaire: 97 lm/W. Rendu des couleurs Ra > 90, température de couleur 3000 K. Guidage de la lumière par le biais d'une optique à structure opale multicouche pour la sortie définie du flux avec UGR < 22. Boîtier profilé en aluminium laminé et extrudé, soudure sans raccords, de couleur blanc thermopoudré pour une finition de surface haut de gamme ; câbles de suspension et accessoires de montage fournis, cache-piton de plafond à commander séparément. Câblage du luminaire sans halogène. Longueur du câble de suspension : 3 m. Test du filament incandescent : 650°C ; Luminaire à filerie exempte d'halogène et sans silicone ; Dimensions : Ø1500 x 85 mm, poids : 11 kg.



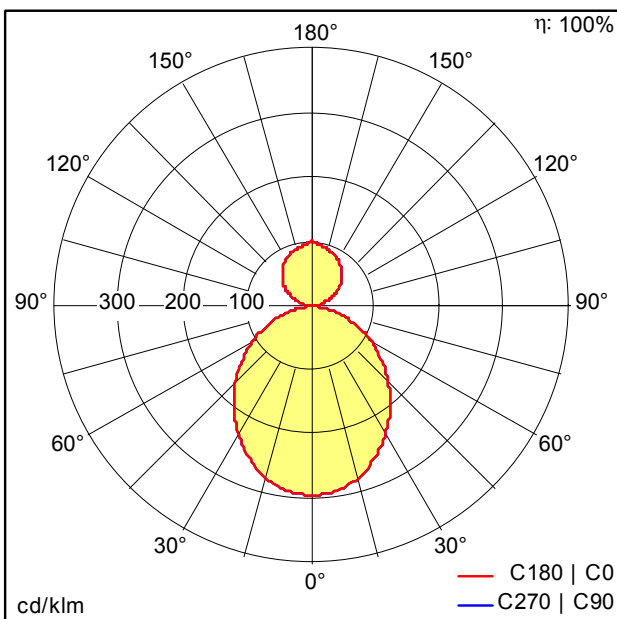
ZS_SLI_F_round_L_1500_wh.jpg



ZS_SLI_M_round_pendant.wmf

Courbe photométrique

STD - Standard



SLOIN_R_930_MSP_D1500_OP.Idt

- Source lumineuse: LED
- Flux lumineux du luminaire*: 8948 lm
- Efficacité lumineuse du luminaire*: 97 lm/W
- Indice min. de rendu des couleurs: 90
- Convertisseur: 2 x 28000656 LCA 50W 350-1050mA one4all Ip PRE
- Température de couleur*: 3000 Kelvin
- Tolérance de la couleur (MacAdam initial): 3
- Durée de vie utile médiane*: L90 50000h à 25°C
- Puissance du luminaire*: 91,9 W Facteur de puissance = 0,92
- Puissance de veille*: 0,2 W
- Equipement: LDE graduable jusque 1%
Via DALI, DSI et switchDIM
Niveau DC réglable
- Catégorie de maintenance CIE 97: D - Fermé IP2X

Ce produit contient des sources lumineuses d'une classe d'efficacité énergétique de C.

Toutes les valeurs marquées d'un * sont des valeurs nominales. La puissance et le flux lumineux affichent initialement une tolérance de +/- 10%, la température de couleur la plus proche est initialement soumise à une tolérance de +/- 150 K. Sauf indication contraire, les valeurs sont applicables pour une température ambiante de 25 °C.