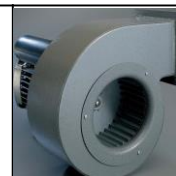


# Fiche Technique Extracteur centrifuge triphasé AXELAIR – Gamme Vorticent C-E Code VCIT...



## Descriptif produit pour CCTP :

Les extracteurs **Vorticent C-E**, codes **VCIT...** sont des extracteurs centrifuges électriques triphasés (modèles monophasés disponibles références **VCIM...**).

Les extracteurs Vorticent C-E ont un IP55 et sont Classe I (simple isolation électrique).  
Ces extracteurs sont homologués CE.

## Matériaux :

Corps : tôle d'acier peinte avec des résines époxydiques.

Hélice : acier galvanisé à pales recourbées vers l'avant pour un haut rendement.

Moteur : asynchrone à induction, auto-ventilé et monté sur roulement à bille.

## Type de propulsion :

L'hélice est de forme centrifuge, privilégiant la pression disponible, bien adapté à une extraction sur conduit.

## Modes de fonctionnement :

VCIT : Standard, marche/arrêt par une commande non fournie

## Caractéristiques techniques du produit :

Caractéristiques	Unité	VCIT404
Alimentation	VAC	400
Puissance absorbée	W	800
Pression sonore Lp à 3 m	dB(A)	73
Débit d'air maxi extraction	m <sup>3</sup> /h	2 900
Pression max	Pa	481
Poids	kg	21

Les pages catalogues sont disponibles sur le site [www.axelair-ventilation.fr](http://www.axelair-ventilation.fr).

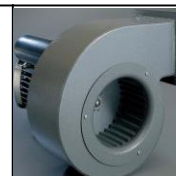
### Applications

Tertiaire
Industrielle
Extraction d'air non acide ni corrosif.

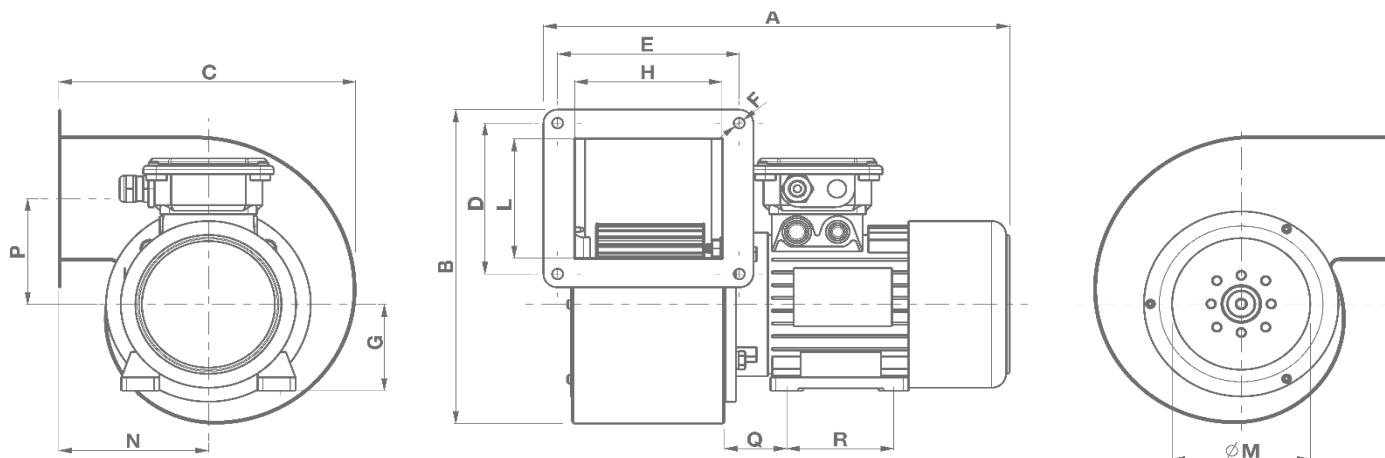
### Avantages

Possibilités de montage multiples
Compense les fortes pertes de charge

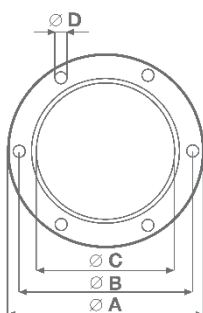
# Fiche Technique Extracteur centrifuge triphasé AXELAIR – Gamme Vorticent C-E Code VCIT...



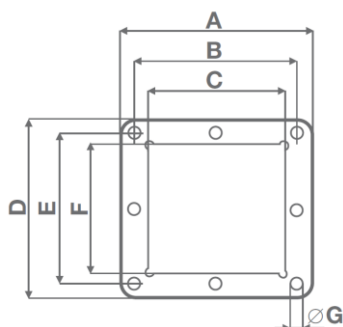
## Dimensions (mm) :



Modèle	A	B	C	D	E	F	G	H	L	M	N	P	Q	R
VCIT404	466	472	418	214	208	8.5	80	185	187	199	181.5	147	50	100

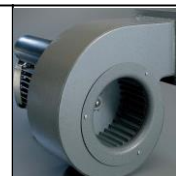


Modèle	A	B	C	D	Nbre de trous
VCIT404	282	262	199	8.5	8

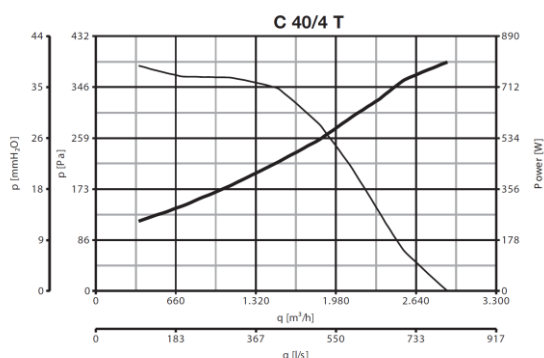


Modèle	A	B	C	D	E	F	G	Nbre de trous
VCIT404	244	208	185	250	214	187	8.5	8

# Fiche Technique Extracteur centrifuge triphasé AXELAIR – Gamme Vorticent C-E Code VCIT...



## Courbe débit/pression :

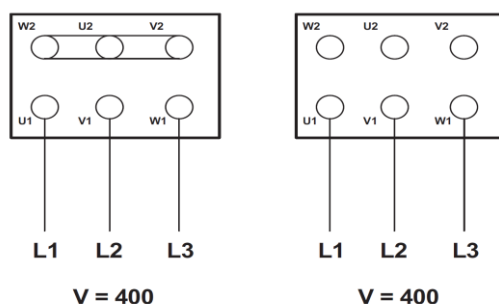


## Raccordement électrique :

Alimentation : mono 230 V AC, 50 Hz.

Le raccordement doit être réalisé conformément à la norme NF C 15 100.

Schémas électriques :



## Mise en place des appareils :

Les extracteurs Vorticent C-E se fixent par 8 vis au mur ou au plafond. L'installation de l'appareil doit se faire dans un environnement dont la température est comprise entre -25°C et +50°C. Ce sont des extracteurs centrifuges. Il faut prévoir une entrée d'air dans la ou les pièce(s) traitée(s).

## Accessoires disponibles uniquement sur commande :

- Support de fixation
- Raccords bridés
- Grilles de protection (refoulement ou aspiration).

## Correspondance des références Axelair/Vortice :

Codes Axelair	Gamme Vortice	Référence Vortice	Codes Vortice
VCIT404	VORTICENT	C-E	30335