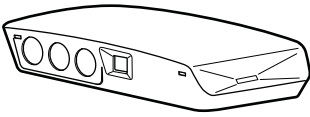




Manuel d'installation

Adaptateur LAN Daikin Altherma



BRP069A61
BRP069A62

Manuel d'installation
Adaptateur LAN Daikin Altherma

Français

Table des matières

1 À propos de la documentation	2
1.1 À propos du présent document	2
2 À propos du produit	2
2.1 Compatibilité.....	3
2.2 Exigences du système	3
3 À propos du carton	3
3.1 Déballage de l'adaptateur LAN.....	3
4 Préparation	4
4.1 Exigences pour le lieu d'installation.....	4
4.2 Vue d'ensemble des raccords électriques.....	4
4.2.1 Routeur	5
4.2.2 Unité intérieure.....	5
4.2.3 Compteur électrique.....	5
4.2.4 Inverter solaire/système de gestion de l'énergie.....	5
5 Installation	5
5.1 Fixation de l'adaptateur LAN	5
5.1.1 Fixation du boîtier arrière au mur.....	6
5.1.2 Fixation de la CCI au boîtier arrière	7
5.2 Raccordement du câblage électrique.....	7
5.2.1 Raccordement de l'unité intérieure	7
5.2.2 Raccordement du routeur	7
5.2.3 Raccordement du compteur électrique.....	7
5.2.4 Raccordement de l'inverter solaire/système de gestion de l'énergie	8
5.3 Terminer l'installation de l'adaptateur LAN	8
5.3.1 Numéro de série de l'adaptateur LAN.....	8
5.3.2 Fermeture de l'adaptateur LAN.....	8
6 Mise en route du système	8

1 À propos de la documentation

1.1 À propos du présent document

Public visé

Installateurs agréés

Documentation

Le présent document fait partie d'un ensemble. L'ensemble complet comprend les documents suivants:

- **Consignes de sécurité générales**
 - Consignes de sécurité que vous devez lire avant installation
 - Format: Papier (dans le carton de l'unité intérieure)
- **Manuel d'installation:**
 - Instructions d'installation
 - Format: Papier (fourni dans le kit)
- **Guide de référence installateur:**
 - Consignes pour l'installation, configuration, consignes d'application, etc.
 - Format: Fichiers numériques sous <http://www.daikineurope.com/support-and-manuals/product-information/>

Il est possible que les dernières révisions de la documentation fournie soient disponibles sur le site Web Daikin de votre région ou via votre revendeur.

La documentation d'origine est rédigée en anglais. Toutes les autres langues sont des traductions.

Données techniques

- Un **sous-ensemble** des récentes données techniques est disponible sur le site régional Daikin (accessible au public).
- L'**ensemble complet** des dernières données techniques est disponible sur l'extranet Daikin (authentification requise).

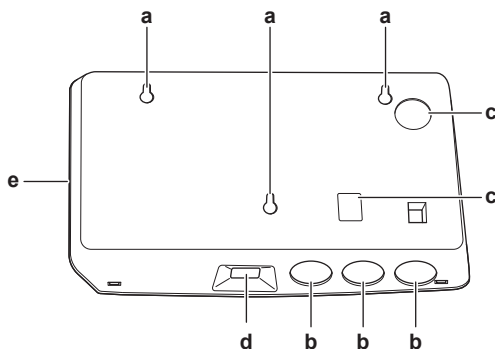
2 À propos du produit

L'adaptateur LAN Daikin Altherma permet de commander par application le système de pompe à chaleur Daikin Altherma et, en fonction du modèle, permet d'intégrer le système de pompe à chaleur dans une application Smart Grid.

L'adaptateur LAN est disponible en 2 versions:

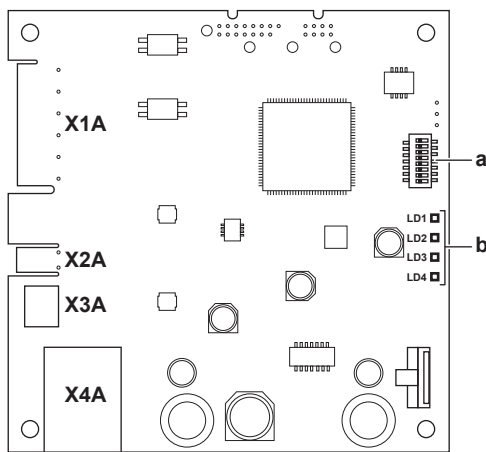
Modèle	Fonctionnalité
BRP069A61	Commande par application +application Smart Grid
BRP069A62	Uniquement commande par application

Composants: boîtier



- a Trous de fixation murale
- b Trous à défoncer (câblage par le bas)
- c Trous à défoncer (câblage par l'arrière)
- d Raccord Ethernet
- e Diodes électroluminescentes d'état

Composants: CCI



- X1A~X4A Connecteurs
- a Microcommutateur
- b Diodes électroluminescentes d'état

Diodes électroluminescentes d'état

Diode électroluminescente	Description	Comportement
LD1 ♥	Indication d'alimentation de l'adaptateur et de fonctionnement normal.	<ul style="list-style-type: none"> Clignotement des DEL: fonctionnement normal. AUCUN clignotement des DEL: aucun fonctionnement.
LD2 □ □	Indication de communication TCP/IP avec le routeur.	<ul style="list-style-type: none"> DEL EN MARCHÉ: communication normale. Clignotement des DEL: problème de communication.
LD3 P1P2	Indication de communication avec l'unité intérieure.	<ul style="list-style-type: none"> DEL EN MARCHÉ: communication normale. Clignotement des DEL: problème de communication.
LD4 ^(a) ⚡	Indication d'activité Smart Grid.	<ul style="list-style-type: none"> DEL EN MARCHÉ: la fonctionnalité Smart Grid de l'unité intérieure est commandée par l'adaptateur LAN. DEL À L'ARRÊT: le système fonctionne en conditions normales de fonctionnement (chauffage/ rafraîchissement, production d'eau chaude sanitaire), ou fonctionne en mode de fonctionnement Smart Grid "Fonctionnement normal"/"Régime flottant".

(a) Cette DEL est UNIQUEMENT active sur BRP069A61 (présente sur BRP069A62, mais TOUJOURS inactive).

2.1 Compatibilité

Veillez à ce que votre système Daikin Altherma soit prévu pour une utilisation avec l'adaptateur LAN (commande par application et/ou applications Smart Grid). Pour plus d'informations, reportez-vous au guide de référence installateur du système Daikin Altherma.

2.2 Exigences du système

Les exigences auxquelles le système Daikin Altherma est soumis varient en fonction de l'application de l'adaptateur LAN/de la configuration du système.

Commande par application

Élément	Exigence
Logiciel de l'adaptateur LAN	Il est recommandé de TOUJOURS maintenir à jour le logiciel de l'adaptateur LAN.
Méthode de commande de l'unité	Veillez à définir le réglage de l'interface utilisateur [C-07] sur 2: Contrôle TA.

Application Smart Grid

Élément	Exigence
Logiciel de l'adaptateur LAN	Il est recommandé de TOUJOURS maintenir à jour le logiciel de l'adaptateur LAN.
Méthode de commande de l'unité	Veillez à définir le réglage de l'interface utilisateur [C-07] sur 2: Contrôle TA.
Réglages de l'eau chaude sanitaire	<p>Afin de permettre de stocker de l'énergie dans le ballon d'eau chaude sanitaire:</p> <ul style="list-style-type: none"> Le réglage de l'eau chaude sanitaire [E-05] (Fonctionnement ECS) DOIT être réglé sur "ECS" ([E-05]=1). Le réglage de l'eau chaude sanitaire [E-06] (Type de ballon ECS.) DOIT être réglé sur "Ballon ECS" ([E-06]=1).
Réglages du contrôle de la consommation électrique	<ul style="list-style-type: none"> Le réglage du contrôle de la consommation électrique [4-08] (Mode) DOIT être réglé sur "Continu" ([4-08]=1). Le réglage du contrôle de la consommation électrique [4-09] (Type) DOIT être réglé sur "Puissance" ([4-09]=1).



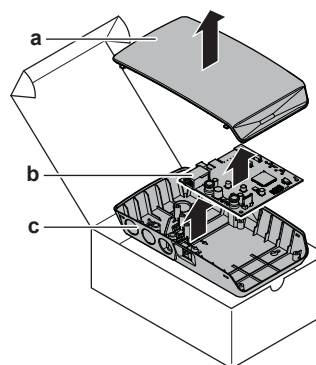
INFORMATIONS

Pour savoir comment effectuer une mise à jour du logiciel, reportez-vous au guide de référence installateur.

3 À propos du carton

3.1 Déballage de l'adaptateur LAN

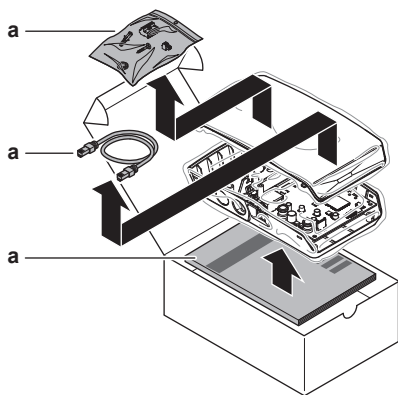
1 Déballiez l'adaptateur LAN.



- a Boîtier avant
- b CCI
- c Boîtier arrière

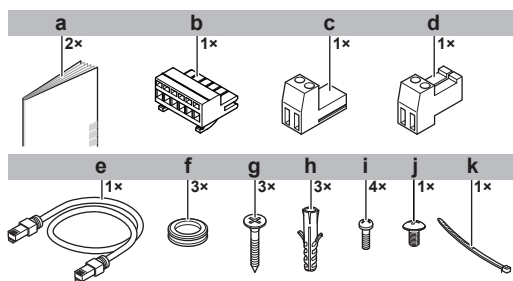
2 Séparez les accessoires.

4 Préparation



a Accessoires

Accessoires: BRP069A61



Accessoire	BRP069A61	BRP069A62	
a	Manuel d'installation	○	○
b	Connecteur coulissant à 6 pôles pour X1A	○	—
c	Connecteur coulissant à 2 pôles pour X2A	○	—
d	Connecteur coulissant à 2 pôles pour X3A	○	○
e	Câble Ethernet	○	○
f	Passe-câbles	○	○
g	Vis pour fixer le boîtier arrière	○	○
h	Cheilles pour fixer le boîtier arrière	○	○
i	Vis pour fixer la CCI	○	○
j	Vis pour fermer le boîtier avant	○ </td <td>○</td>	○
k	Attache-câble	○	—

4 Préparation

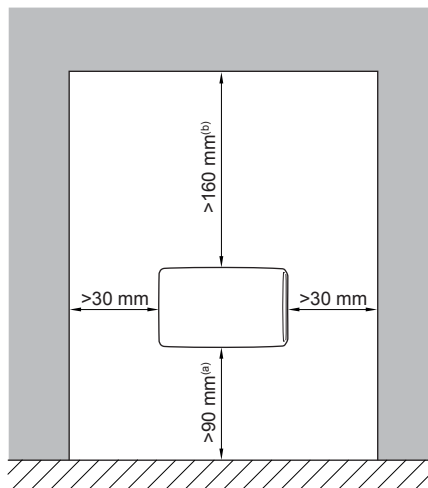
4.1 Exigences pour le lieu d'installation



INFORMATIONS

Lisez également les exigences de longueur de câble maximale énoncées dans la section "4.2 Vue d'ensemble des raccords électriques" à la page 4.

- Prenez les directives suivantes en compte en matière d'espacement:

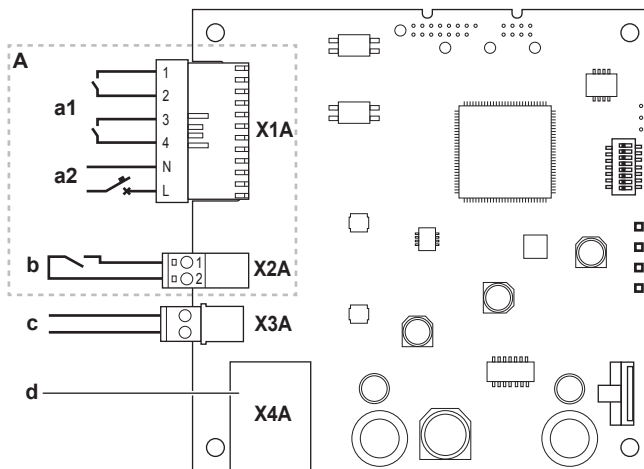


- (a) Veillez à ce qu'il y ait suffisamment d'espace pour raccorder le câble Ethernet sans dépasser son rayon de courbure minimum (généralement 90 mm)
- (b) Veillez à ce qu'il y ait suffisamment d'espace pour ouvrir le boîtier à l'aide d'un tournevis plat (généralement 160 mm)

- L'adaptateur LAN est conçu pour être installé sur un mur, à l'intérieur dans un endroit sec uniquement. Veillez à ce que la surface d'installation soit un mur ininflammable, plat et vertical.
- L'adaptateur LAN est conçu pour être fixé au mur uniquement dans l'orientation suivante: avec la CCI du côté droit à l'intérieur du boîtier et le connecteur Ethernet face au sol.
- L'adaptateur LAN est conçu pour fonctionner dans une plage de température ambiante de 5~35°C.

4.2 Vue d'ensemble des raccords électriques

Connecteurs



- A Uniquement BRP069A61
- a1 Vers inverter solaire/système de gestion de l'énergie
- a2 Tension de détection de 230 V c.a.
- b Vers compteur électrique
- c Vers unité intérieure (P1/P2)
- d Vers le routeur

Connexions

Connexion	Section de câble	Fils	Longueur maximale de câble
Câbles accessoires			
Routeur (X4A)	—	—	50/100 m ^(a)
Câbles à fournir			
Unité intérieure (P1/P2) (X3A)	0,75~1,25 mm ²	2 ^(b)	200 m

Connexion	Section de câble	Fils	Longueur maximale de câble
Compteur électrique (X2A)	0,75~1,25 mm ²	2 ^(c)	100 m
Inverter solaire/ système de gestion de l'énergie +tension de détection de 230 V c.a. (X1A)	0,75~1,5 mm ²	Cela dépend de l'application ^(d)	100 m

- (a) Le câble Ethernet fourni en tant qu'accessoire mesure 1 m de long. Il est cependant possible d'utiliser un câble Ethernet non fourni. Dans ce cas, respectez la distance maximale autorisée entre l'adaptateur LAN et le routeur, qui correspond à 50 m pour des câbles Cat5e, et 100 m pour des câbles Cat6.
- (b) Ces fils DOIVENT être gainés. Longueur recommandée pour la partie dénudée: 6 mm.
- (c) Ces fils DOIVENT être gainés. Longueur recommandée pour la partie dénudée: 6 mm.
- (d) Tout le câblage vers X1A DOIT être du type H05VV. Longueur requise pour la partie dénudée: 7 mm. Pour plus d'informations, reportez-vous à la section "4.2.4 Inverter solaire/système de gestion de l'énergie" à la page 5.

4.2.1 Routeur

Veillez vous en assurer que l'adaptateur LAN peut être raccordé par connexion LAN.

La catégorie minimale pour le câble Ethernet est Cat5e.

4.2.2 Unité intérieure

Pour l'alimentation et la communication avec l'unité intérieure, l'adaptateur LAN doit être raccordé aux bornes P1/P2 de l'unité intérieure au moyen d'un câble à 2 fils. Il n'y a PAS de source d'alimentation séparée: l'adaptateur est alimenté par les bornes P1/P2 de l'unité intérieure.

4.2.3 Compteur électrique

Si l'adaptateur LAN est raccordé à un compteur électrique, veuillez vous en assurer qu'il s'agit d'un **compteur à impulsions électriques**.

Exigences:

Élément		Spécification
Type		Compteur à impulsions (détection des impulsions 5 V c.c.)
Nombre possible d'impulsions		<ul style="list-style-type: none"> ▪ 100 impulsions/kWh ▪ 1000 impulsions/kWh
Durée des impulsions	Durée minimale de marche	10 ms
	Durée ARRÊT minimale	100 ms
Type de mesure		Cela dépend de l'installation: <ul style="list-style-type: none"> ▪ Compteur c.a. monophasé ▪ Compteur c.a. triphasé (charges équilibrées) ▪ Compteur c.a. triphasé (charges non équilibrées)



INFORMATIONS

Le compteur électrique doit disposer d'une sortie d'impulsions capable de mesurer le total d'énergie injecté SUR le réseau.

Compteurs électriques recommandés

Phase	Référence ABB
Mono	2CMA100152R1000 B21 212-100
Tri	2CMA100166R1000 B23 212-100

4.2.4 Inverter solaire/système de gestion de l'énergie



INFORMATIONS

Avant l'installation, vérifiez que l'inverter solaire/système de gestion de l'énergie est équipé des sorties numériques nécessaires à son raccordement à l'adaptateur LAN. Pour plus d'informations, reportez-vous au guide de référence installateur.

Le connecteur X1A est prévu pour le raccord de l'adaptateur LAN aux entrées numériques d'un inverter solaire/système de gestion de l'énergie, et il permet d'intégrer le système Daikin Altherma dans une application Smart Grid.

X1A/N+L fournissent une tension de détection de 230 V c.a. au contact d'entrée du X1A. La tension de détection de 230 V c.a. permet de détecter l'état (ouvert ou fermé) des entrées numériques, et elle ne fournit PAS d'alimentation électrique au reste de la CCI de l'adaptateur LAN.

Veillez à ce que X1A/N+L soient protégés par un disjoncteur à action rapide (courant nominal de 100 mA~6 A, type B).

Le reste du câblage vers X1A varie selon les sorties numériques disponibles sur l'inverter solaire/système de gestion de l'énergie et/ ou des modes de fonctionnement Smart Grid dans lesquels vous souhaitez faire fonctionner le système.

Mode de fonctionnement Smart Grid	SG0 (X1A/1+2)	SG1 (X1A/3+4)
Fonctionnement normal/ régime flottant PAS d'application Smart Grid	Ouvert	Ouvert
Recommandé MARCHÉ Stockage d'énergie dans le ballon d'eau chaude sanitaire et/ ou la pièce, AVEC délestage.	Fermé	Ouvert
ARRÊT forcé Désactivation de l'unité extérieure et fonctionnement du chauffage électrique en cas de prix élevés de l'électricité.	Ouvert	Fermé
MARCHÉ forcé Stockage d'énergie dans le ballon d'eau chaude sanitaire et/ ou la pièce, SANS délestage.	Fermé	Fermé

Pour plus d'informations, reportez-vous au guide de référence installateur.

5 Installation

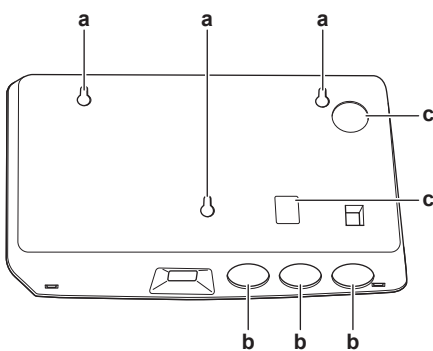
5.1 Fixation de l'adaptateur LAN

L'adaptateur LAN se fixe au mur par l'intermédiaire des trous de fixation (a) sur le boîtier arrière. Avant de fixer le boîtier arrière au mur, vous devez enlever certains trous à défoncer (b)(c) selon la manière dont vous souhaitez acheminer le câblage et le faire pénétrer dans l'adaptateur.

Vous pouvez acheminer et faire pénétrer le câblage par le bas ou par l'arrière. Respectez les règles et restrictions suivantes:

5 Installation

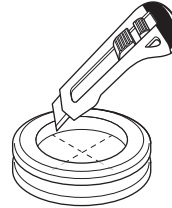
Câblage	Possibilités et restrictions
Câblage acheminé et inséré par le bas	<ul style="list-style-type: none"> UNIQUEMENT pour câblage apparent acheminé par le bas. En cas d'acheminement du câblage par le bas, faites-le TOUJOURS pénétrer l'adaptateur par les trous dans le bas du boîtier (b). Il n'est PAS permis de fixer ce câblage entre le boîtier et le mur et de le faire pénétrer par les trous à l'arrière (c). Le câblage pour X1A et X4A DOIT être acheminé et inséré par le bas. Le câblage pour X2A et X3A PEUT être acheminé et inséré par le bas (ou par l'arrière). Lors de l'acheminement et de l'insertion du câblage par le bas, enlevez les trous à défoncer nécessaires dans le bas du boîtier (b) et remplacez-les par les passe-câbles du sac des accessoires.
Câblage acheminé et inséré par l'arrière	<ul style="list-style-type: none"> UNIQUEMENT pour du câblage qui passe dans les murs, et qui pénètre l'adaptateur par l'arrière. Le câblage pour X2A et X3A PEUT être acheminé et inséré par l'arrière (ou par le bas). Le câblage pour X1A et X4A NE PEUT PAS être acheminé et inséré par le bas. Il n'est PAS permis d'acheminer le câblage par le bas, de le fixer entre le boîtier et le mur, et de le faire pénétrer par les trous à l'arrière (c).



- a Trous de fixation
- b Trous à défoncer du bas
- c Trous à défoncer de l'arrière

i INFORMATIONS

Câblage par le bas. Remplacez TOUJOURS tout trou à défoncer enlevé par un passe-câble fourni dans le sac des accessoires. Avant d'insérer les passe-câbles dans les trous, ouvrez-les à l'aide d'un couteau à lame rétractable afin de pouvoir faire pénétrer le câblage dans l'adaptateur à travers les passe-câbles. Les passe-câbles DOIVENT être insérés dans les trous avant d'insérer le câblage dans l'adaptateur.



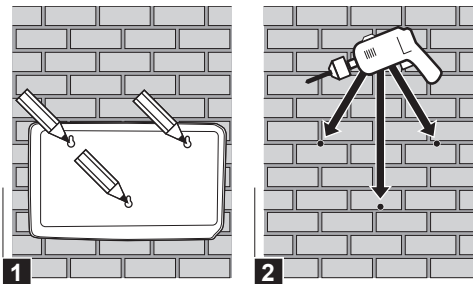
! REMARQUE

Câblage par l'arrière. Lorsque vous enlevez les trous à défoncer, veillez à éliminer tout bord tranchant qui pourrait apparaître autour des trous afin de protéger le câblage contre tout endommagement.

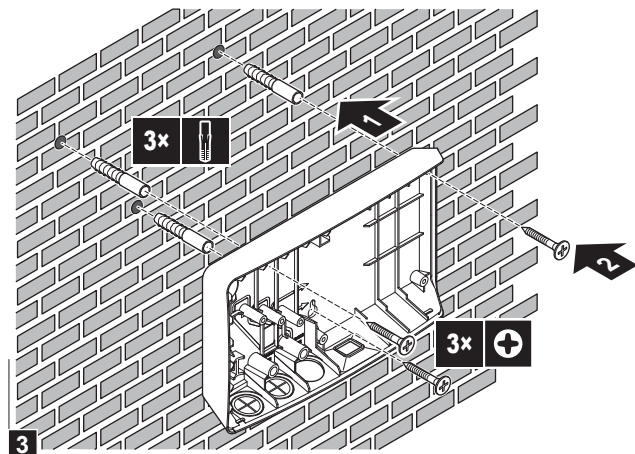
5.1.1 Fixation du boîtier arrière au mur

1 Tenez le boîtier arrière contre le mur et marquez la position des trous.

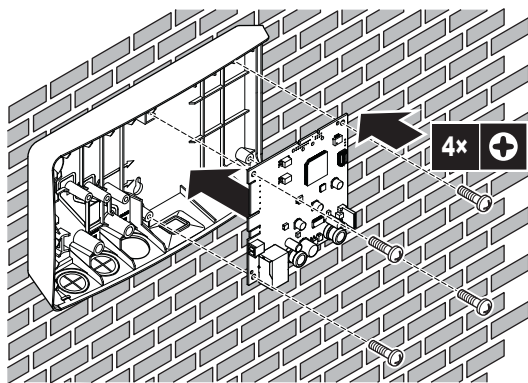
2 Percez les trous.



3 Fixez le boîtier arrière au mur à l'aide des vis et des chevilles du sac des accessoires.



5.1.2 Fixation de la CCI au boîtier arrière



REMARQUE: Risque de décharge électrostatique

Avant de fixer la CCI, touchez une partie reliée à la terre (un radiateur, le boîtier de l'unité intérieure, etc.) afin d'éliminer l'électricité statique et de protéger la CCI contre les risques d'endommagement. Manipulez la CCI UNIQUEMENT par ses côtés.

5.2 Raccordement du câblage électrique

DANGER: RISQUE D'ÉLECTROCUTION

N'activez PAS l'alimentation électrique (aussi bien l'alimentation fournie par l'unité intérieure à X3A que la tension de détection fournie à X1A) avant d'avoir effectué le raccord de tous les câblages et fermé l'adaptateur.

REMARQUE

Afin de protéger la CCI contre les risques d'endommagement, il n'est PAS permis de raccorder le câblage électrique aux connecteurs déjà raccordés à la CCI. Commencez par raccorder le câblage aux connecteurs, et raccordez ensuite les connecteurs à la CCI.

AVERTISSEMENT

Pour éviter tout dommage et/ou toute blessure, n'effectuez PAS de raccords vers X1A et X2A sur l'adaptateur LAN BRP069A62.

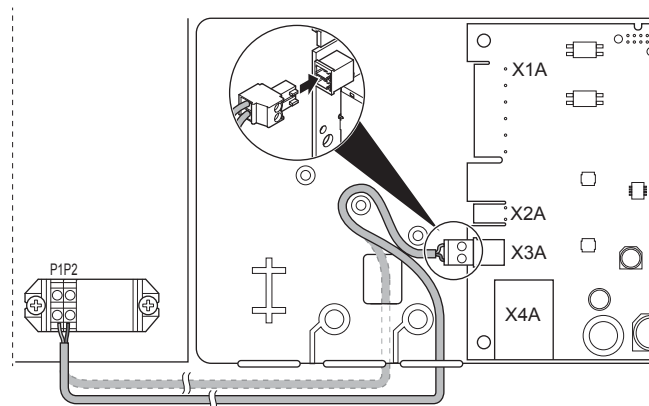
5.2.1 Raccordement de l'unité intérieure

INFORMATIONS

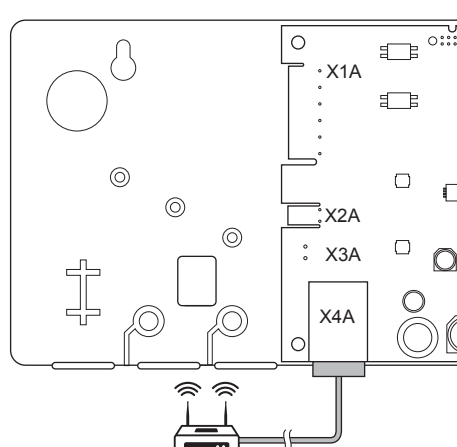
- À l'intérieur du coffret électrique de l'unité intérieure, le câble est raccordé aux mêmes bornes que celles auxquelles l'interface utilisateur est raccordée (P1/P2). Pour plus d'informations, reportez-vous au manuel d'installation de l'unité intérieure.
- Les 2 fils du câble ne sont PAS polarisés. Au moment de les raccorder aux bornes, leur polarité n'a PAS d'importance.

1 Si vous faites pénétrer le câblage par le bas: à l'intérieur du boîtier de l'adaptateur LAN, gardez un relâchement de la contrainte en acheminant le câble le long de la trajectoire de câble indiquée.

2 Raccordez les bornes de l'unité intérieure P1/P2 aux bornes de l'adaptateur LAN X3A/1+2.



5.2.2 Raccordement du routeur



REMARQUE

Afin d'éviter tout problème de communication à cause d'une rupture de câble, ne dépassez PAS le rayon de courbure minimum du câble Ethernet.

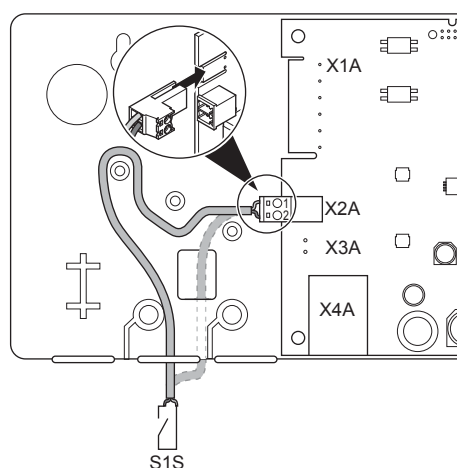
5.2.3 Raccordement du compteur électrique

INFORMATIONS

Ce raccord est UNIQUEMENT pris en charge par l'adaptateur LAN BRP069A61.

1 Si vous faites pénétrer le câblage par le bas: à l'intérieur du boîtier de l'adaptateur LAN, gardez un relâchement de la contrainte en acheminant le câble le long de la trajectoire de câble indiquée.

2 Raccordez le compteur électrique aux bornes de l'adaptateur LAN X2A/1+2.



6 Mise en route du système

i INFORMATIONS

Faites attention à la polarité du câble. Le fil positif DOIT être raccordé au X2A/1 et le fil négatif au X2A/2.

! AVERTISSEMENT

Veillez à raccorder le compteur électrique dans le sens correct afin qu'il puisse mesurer le total d'énergie injecté SUR le réseau.

5.2.4 Raccordement de l'inverter solaire/ système de gestion de l'énergie

i INFORMATIONS

Ce raccord est UNIQUEMENT pris en charge par l'adaptateur LAN BRP069A61.

i INFORMATIONS

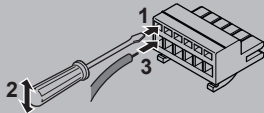
La manière dont vous raccordez les entrées numériques au X1A dépend de l'application Smart Grid. Le raccord décrit dans les consignes ci-dessous permet de faire fonctionner le système en mode de fonctionnement "Recommandé MARCHÉ". Pour plus d'informations, reportez-vous au guide de référence installateur.

! AVERTISSEMENT

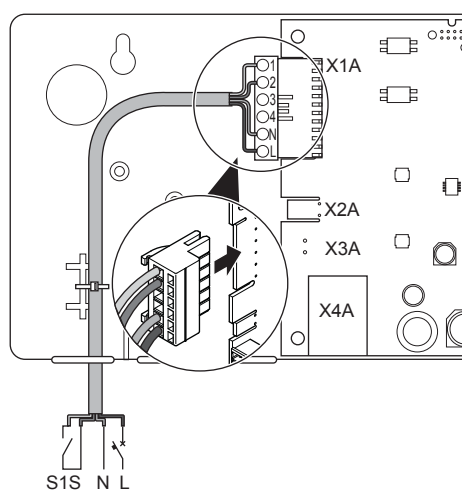
Veillez à ce que X1A/N+L soient protégés par un disjoncteur à action rapide (courant nominal de 100 mA~6 A, type B).

! AVERTISSEMENT

En cas de raccord du câblage à la borne de l'adaptateur LAN X1A, assurez-vous-en que chaque fil est bien fixé à la borne adaptée. Utilisez un tournevis pour ouvrir les serre-câbles. Veillez à ce que le câble en cuivre dénudé soit complètement inséré dans la borne (le câble en cuivre dénudé NE PEUT PAS être visible).



- 1 Garantisiez un relâchement de la contrainte en attachant le câble au moyen d'un attache-câble sur le support d'attache.
- 2 Fournissez une tension de détection à X1A/N+L. Veillez à ce que X1A/N+L soient protégés par un disjoncteur à action rapide (100 mA~6 A, type B).
- 3 Pour faire fonctionner le système en mode de fonctionnement "Recommandé MARCHÉ" (application Smart Grid), raccordez les sorties numériques de l'inverter solaire/système de gestion de l'énergie aux entrées numériques de l'adaptateur LAN X1A/1+2 LAN.



5.3 Terminer l'installation de l'adaptateur LAN

5.3.1 Numéro de série de l'adaptateur LAN

Avant de fermer l'adaptateur LAN, notez son numéro de série. Ce numéro se trouve sur le connecteur Ethernet de l'adaptateur (le dernier numéro sur X4A). Notez-le dans le tableau ci-dessous.

Numéro de série

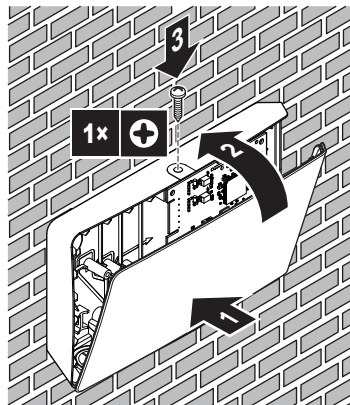
--

i INFORMATIONS

Le numéro de série sera utilisé lors de la configuration de l'adaptateur LAN. Pour plus d'informations, reportez-vous au guide de référence installateur.

5.3.2 Fermeture de l'adaptateur LAN

- 1 Placez le boîtier avant contre le boîtier arrière et serrez la vis.



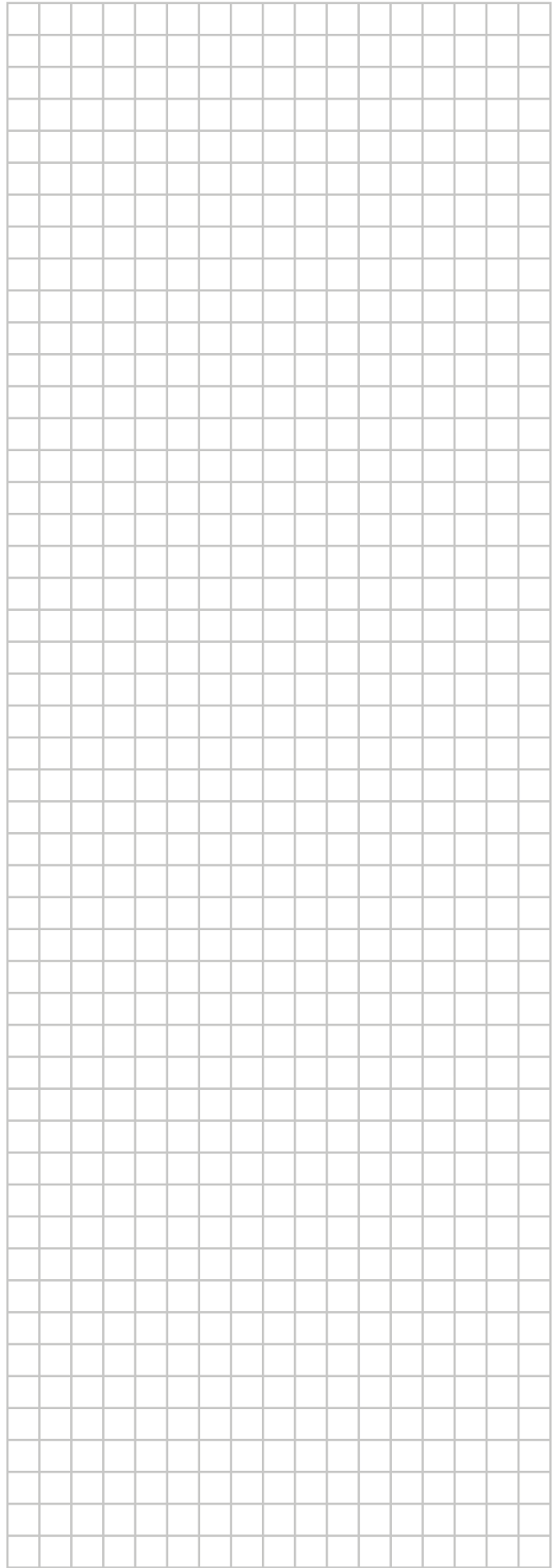
6 Mise en route du système

L'adaptateur LAN est alimenté par l'unité intérieure. Pour que l'adaptateur LAN puisse fonctionner, veuillez vous en assurer qu'il est raccordé à l'unité intérieure, et que l'unité intérieure est sous tension.

Une fois le système mis sous tension, en fonction de la configuration du système, cela peut durer jusqu'à 30 minutes avant que l'adaptateur LAN soit opérationnel.

Veillez vous en assurer que le logiciel de l'adaptateur LAN est à jour à tout moment. Veuillez consulter le guide de référence installateur pour savoir comment effectuer la mise à jour du logiciel et configurer le système.







4P463935-1 E 00000004

Copyright 2017 Daikin

DAIKIN EUROPE N.V.

Zandvoordestraat 300, B-8400 Oostende, Belgium

4P463935-1E 2018.10