

Fiche technique

Moteur électro-thermique

TWA-ZL

Description



Le moteur électro-thermique Danfoss TWA-ZL est utilisé avec les vannes Danfoss de type VZL. Le moteur peut être contrôlé avec un régulateur ou un thermostat Tout ou Rien.

Il fournit une solution rentable pour le contrôle de l'eau chaude et/ou refroidie pour les ventilo-convecteurs, les petits réchauffeurs et les refroidisseurs dans les systèmes de contrôle de la température.

Caractéristiques :

- Indicateur de position
- Version normalement ouvert (NO) ou normalement fermé (NF)
- Câble compris

Données principales :

- Tension nominale :
- 24 V c.a./c.c. ou 230 V c.a. ; 50/60 Hz
- Entrée de régulation : on/off
- Force : 105 N
- Course : 2,8 mm
- Durée totale de la course : 3 min
- Température maximale du fluide : 120 °C

Commande

Type	Alimentation	N° de code
TWA-ZL NC	24 V c.a./c.c.	082H3100
TWA-ZL NO	24V c.a./c.c.	082H3101
TWA-ZL NC	230 Vca	082H3102
TWA-ZL NO	230 Vca	082H3103

Données techniques

Alimentation	V	24 c.a./c.c. ou 230 c.a.
Puissance absorbée	VA	2
Fréquence	Hz	50/60
Entrée de régulation		on/off
Force de fermeture	N	105
Course maximale	mm	2,8
Durée totale de la course	min	3 ¹⁾
Température maximale du fluide	°C	120
Température ambiante		2 ... 60
Température de stockage et de transport		-40 ... +70
Classe de protection		II
Indice de protection du boîtier		IP 41
Poids	kg	0,15
Longueur de câble	m	1,2

¹⁾ Lorsque l'actionneur chauffe, la durée totale de la course augmente de quelques minutes, en fonction de la température ambiante.

Fonctionnement

Le moteur TWA-ZL fonctionne selon le principe de dilatation thermique :

- il déplace la tige du moteur dans une direction si le moteur chauffe ;
- il déplace la tige du moteur dans une autre direction si le moteur ne chauffe pas.

Il existe deux versions de moteurs :

- la version TWA-ZL NF, dont la tige du moteur est rentrée en état non excité.
- la version TWA-ZL NO, dont la tige du moteur est sortie en état non excité.

Ces deux versions sont disponibles en 24 V (SELV) ou 230 V.

Le TWA-Z NO possède un ressort interne fixé en usine à l'aide d'une bague fendue (fig.1) permettant de maintenir le ressort rétracté dans son état prêt à l'emploi. L'utilisation d'une bague fendue permet de monter le moteur sur la vanne. Une fois le moteur monté, la bague fendue doit être enlevée.

Remarque :

si le moteur est démonté et la bague fendue enlevée, cette dernière peut être remplacée sur le moteur une fois qu'il est chauffé.

Le moteur est équipé d'un indicateur de position permettant d'indiquer la position de la tige du moteur (fig.2).

Le port AB de la vanne VZL est fermé lorsque la tige est en position haute. Cette action est effectuée à l'aide du ressort interne de la vanne en l'absence de force du moteur.

Combinaisons TWA-ZL + VZL

TWA-ZL NF & VZL :

- en état non excité, le passage A-AB de la vanne est fermé (fig.3)
- en état excité, le passage A-AB de la vanne est ouvert

TWA-ZL NO & VZL :

- en état non excité, le passage A-AB est ouvert (fig.4)
- en état excité, le passage A-AB est fermé

Remarque pour les vannes VZL 3 et 4 ports :

La course du moteur étant plus petite que celle de la vanne, le port B ne peut pas être fermé. Cette combinaison ne peut donc pas être utilisée comme vanne directionnelle.

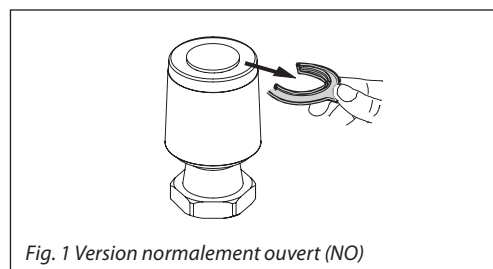


Fig. 1 Version normalement ouvert (NO)

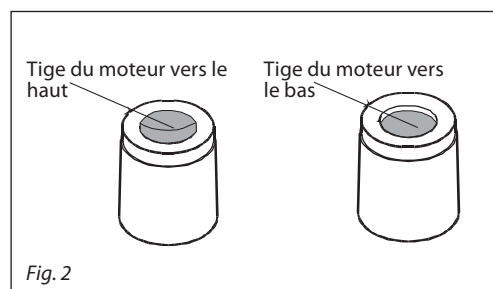


Fig. 2

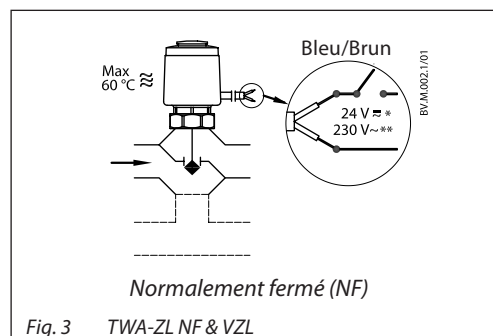


Fig. 3 TWA-ZL NF & VZL

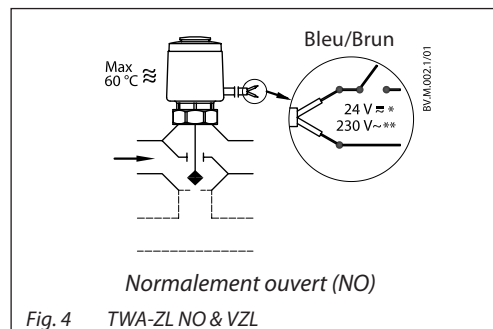
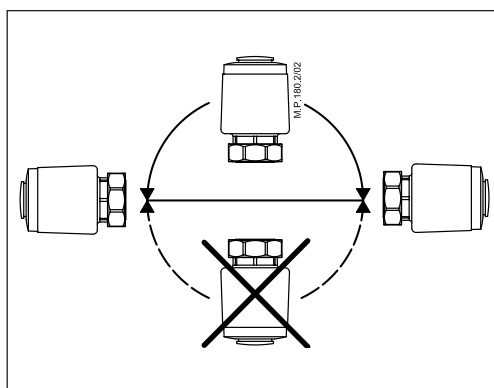


Fig. 4 TWA-ZL NO & VZL

Recyclage

Le moteur doit être démonté et les éléments doivent être triés en différents groupes de matériaux avant élimination.

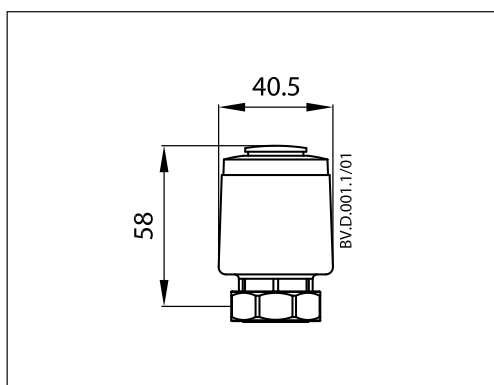
Montage



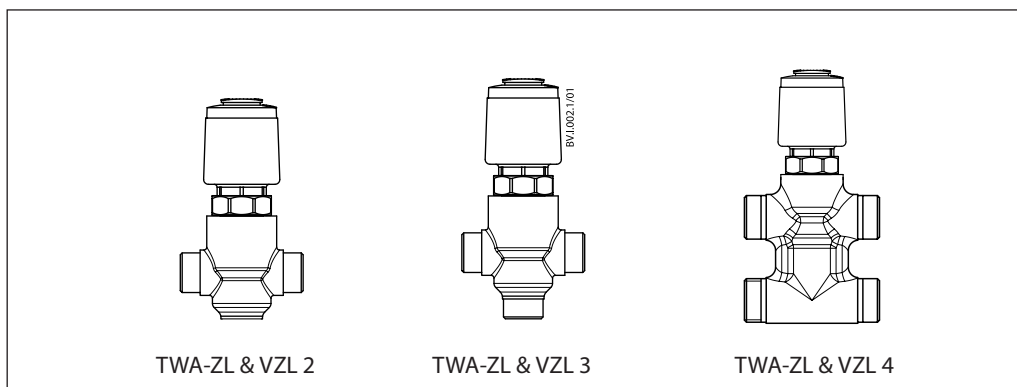
Mécanique

La vanne avec le moteur peut être installée en position horizontale ou orientée vers le haut.

Dimensions



Combinaisons vannes - moteurs



Danfoss Sarl

1 bis Avenue Jean d'Alembert
78996 Elancourt Cedex
Tél Division Chauffage : 01 30 62 50 10
Fax Division Chauffage : 01 30 62 50 08
www.chauffage.danfoss.fr

Danfoss n'assume aucune responsabilité quant aux erreurs qui se seraient glissées dans les catalogues, brochures ou autres documentations écrites. Dans un souci constant d'amélioration, Danfoss se réserve le droit d'apporter sans préavis toutes modifications à ses produits, y compris ceux se trouvant déjà en commande, sous réserve, toutefois, que ces modifications n'affectent pas les caractéristiques déjà arrêtées en accord avec le client. Toutes les marques de fabrique de cette documentation sont la propriété des sociétés correspondantes. Danfoss et le logotype Danfoss sont des marques de fabrique de Danfoss A/S. Tous droits réservés.
