

ACBVC60

Atténuateur 60 Watts / 100V

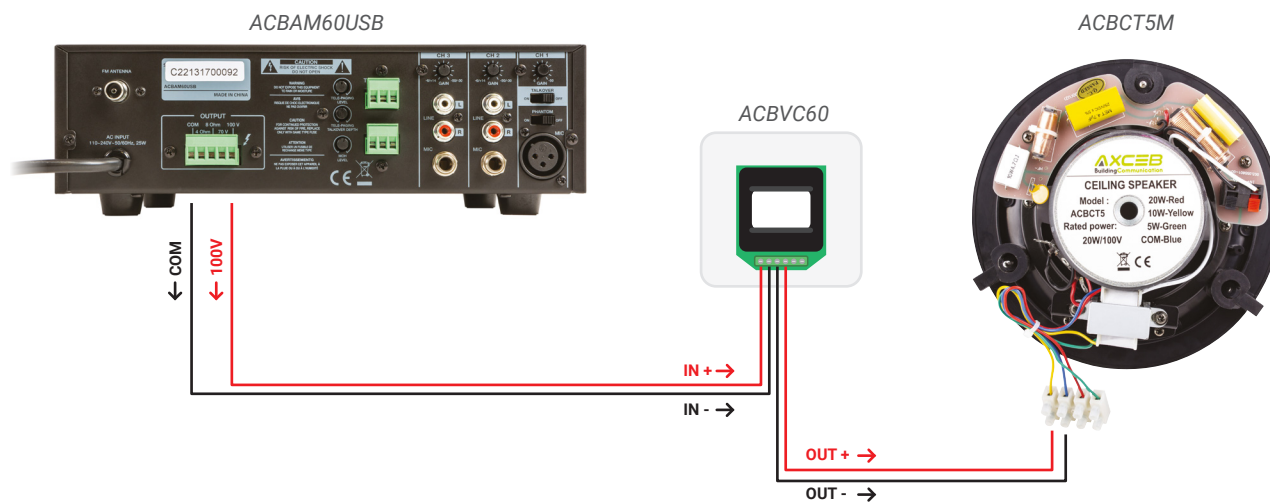


DESCRIPTION

ACBVC60 est un atténuateur 60 Watts /100V. Il permet de contrôler le volume d'une ligne de haut-parleurs d'une puissance maximum de 60 W en ligne 100V.

Cet atténuateur est équipé d'un transformateur permettant une atténuation sur 4 paliers et une position OFF.

RACCORDEMENT

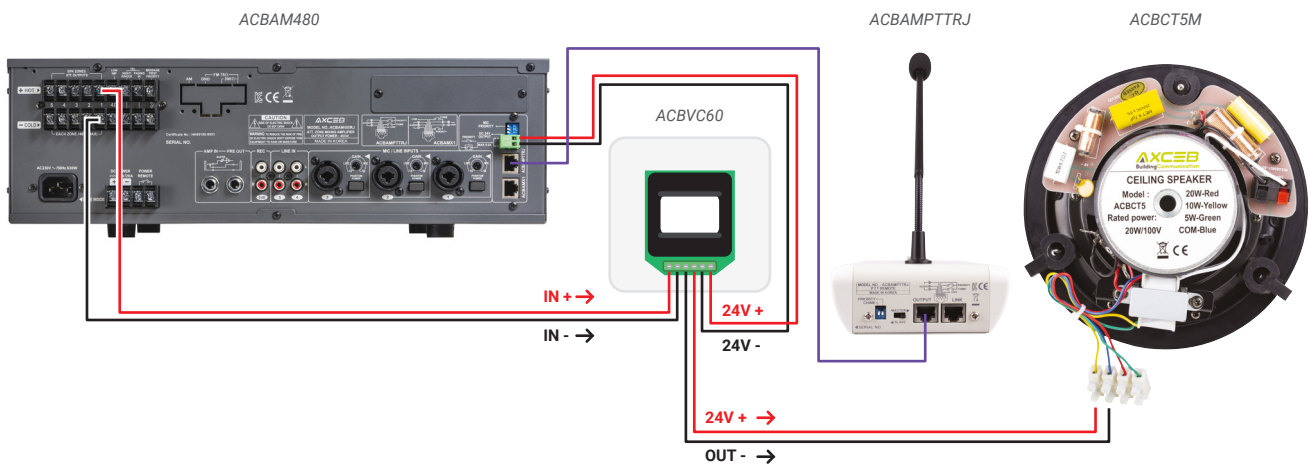


Un contact de rétablissement de niveau 24V peut être raccordé à une alimentation 24V commandée pour permettre par exemple la diffusion de messages prioritaires

Exemple de raccordement :

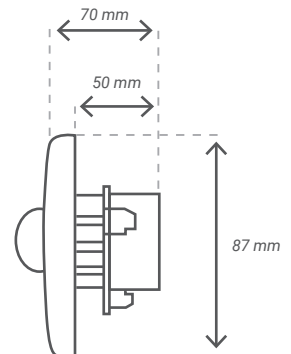
Le +24V peut se raccorder sur les modèles d'amplificateurs cités ci-dessous :

ACBAM120RJ, ACBAM240RJ et ACBAM480 en association avec le micro-pupitre ACBAMPTRRJ



PROPRIÉTÉ TECHNIQUE

TENSION DE SORTIE	100 V
PALIER D'ATTÉNUATION	4 paliers (3dB par palier) + OFF
COULEUR DU PRODUIT	Blanc
DIMENSIONS (L x l x h)	87 x 70 x 87 mm
POIDS (Kg)	500 g
OPTION : ACCESSOIRES DE MONTAGE	Boitier encastrement Réf : ACBAMBOX



INFORMATION DE COMMANDE

RÉFÉRENCE	DÉSIGNATION
ACBVC60	Atténuateur 60 Watts /100V