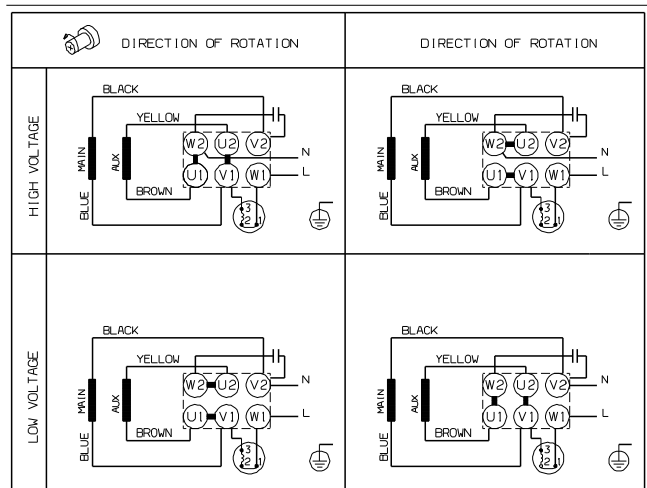
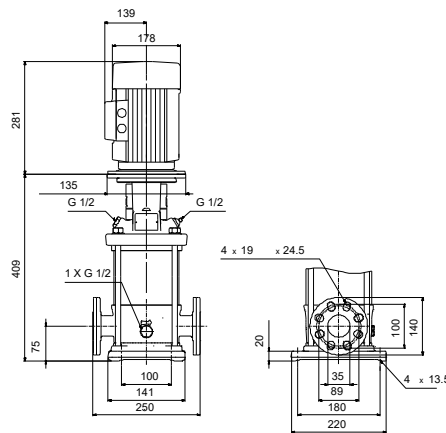
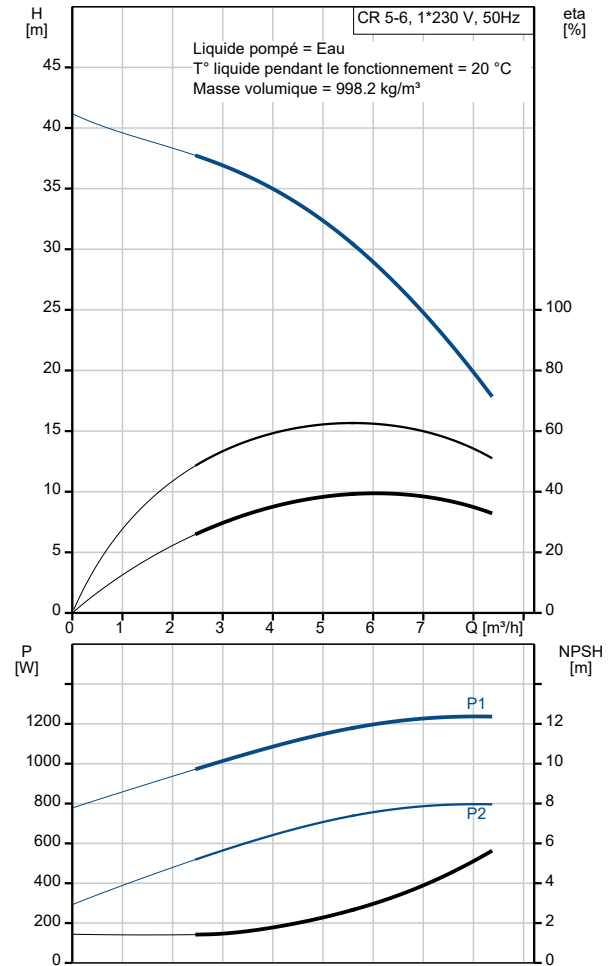


| Description                                       | Valeur                   |
|---|--------------------------|
| <b>Information générale:</b>                      |                          |
| Nom produit:                                      | CR 5-6<br>A-FGJ-A-E-HQQE |
| Code article:                                     | 96537530                 |
| Numéro EAN::                                      | 5700397593523            |
| Prix:   |                          |
| <b>Technique:</b>                                 |                          |
| Vitesse de rotation pour les données de la pompe: | 2789 mn-1                |
| Débit nominal:                                    | 5.8 m³/h                 |
| Hmt nom.:   | 28.7 m                   |
| Hauteur max.:                                     | 40.5 m                   |
| Etages:   | 6                        |
| Roues:  | 6                        |
| Nombre de roues à diamètre réduit:                | 0                        |
| Faible NPSH:                                      | N                        |
| Orientation de la pompe:                          | Verticale                |
| Système de garniture mécanique:                   | Simple                   |
| Code de la garniture mécanique:                   | HQQE                     |
| Certifications:                                   | CE,EAC,UKCA              |
| Certifications pour l'eau potable:                | WRAS,ACS                 |
| Tolérance courbe:                                 | ISO9906:2012 3B          |
| Version pompe:                                    | A                        |
| Modèle:   | A                        |
| <b>Matériaux:</b>                                 |                          |
| Base:   | Fonte                    |
| Base:   | EN 1561 EN-GJL-200       |
| Base:   | ASTM A48-25B             |
| Roue:   | Acier inox.              |
| Roue:   | EN 1.4301                |
| Roue:   | AISI 304                 |
| Code matériau:                                    | A                        |
| Code caoutchouc:                                  | E                        |
| Palier:   | SIC                      |
| <b>Installation:</b>                              |                          |
| Maximum ambient temperature:                      | 40 °C                    |
| Pression maximale de service:                     | 25 bar                   |
| Pression maximum à la température indiquée:       | 25 bar / 120 °C          |
| Pression maximum à la température indiquée:       | 25 bar / -20 °C          |
| Type raccordement:                                | DIN / ANSI / JIS         |
| Taille raccordement d'entrée:                     | DN 25/32                 |
| Taille raccordement de sortie:                    | DN 25/32                 |
| Pression nominale pour le raccordement:           | PN 25                    |
| Classe des brides d'entrée:                       | 250 lb                   |
| Taille de la bride du moteur:                     | FT115                    |
| Code raccord:                                     | FGJ                      |
| <b>Liquide:</b>                                   |                          |
| Liquide pompé:                                    | Eau                      |
| Plage température liquide:                        | -20 .. 120 °C            |
| Température liquide sélectionnée:                 | 20 °C                    |
| Densité:  | 998.2 kg/m³              |
| <b>Donnée électrique:</b>                         |                          |
| Norme moteur:                                     | IEC                      |
| Type moteur:                                      | 90SB                     |
| Puissance nominale - P2:                          | 1.1 kW                   |
| Puissance (P2) requise par pompe:                 | 1.1 kW                   |
| Fréquence d'alimentation:                         | 50 Hz                    |
| Tension nominale:                                 | 1 x 220-230/240 V        |
| Courant nominal:                                  | 7.40/6.70 A              |
| Intensité démarrage:                              | 390 %                    |
| Cos phi - facteur de puissance:                   | 0.98/0.99                |
| Vitesse nominale:                                 | 2770 mn-1                |
| Rendement moteur à pleine charge:                 | 73-71 %                  |



| Description                          | Valeur          |
|--------------------------------------|-----------------|
| Nombre de pôles:                     | 2               |
| Indice de protection (IEC 34-5):     | 55 Dust/Jetting |
| Classe d'isolement (IEC 85):         | F               |
| Protection moteur:                   | PTO             |
| No moteur:                           | 85215705        |
| <b>Commandes:</b>                    |                 |
| Convertisseur de fréquence:          | AUCUN           |
| <b>Autres:</b>                       |                 |
| Indice d'efficacité minimale, MEI ≥: | 0.57            |
| Poids net:                           | 37.9 kg         |
| Poids brut:                          | 40.5 kg         |
| Volume d'expédition:                 | 0.094 m3        |