

SELEKTA 172 top3 RC

N° de réf.: 1720330

theben

Contrôle du temps et de la lumière
Horloges programmables digitales



Caractéristiques techniques

SELEKTA 172 top3 RC		SELEKTA 172 top3 RC	
Tension d'alimentation	110 - 230 V AC	Charge de tubes fluorescents (compensés en série), non compensée	2600 VA
Fréquence	50 - 60 Hz	Charge de tubes fluorescents compensés en série	2600 VA
Largeur	2 modules	Courant de commutation	max. 800 A / 200 µs
Type de montage	Rail DIN	Puissance de commutation min.	ca. 10 mA
Type de contact	Inverseur	Période de commutation minimale	1 min
Sortie de commutation	Indépendant des phases	Précision de marche à 25 °C	typique ± 0,25 s/jour (quartz) ou DCF77/GPS
Distance d'ouverture	< 3 mm (µ)	Base de temps	Quartz/DCF77/GPS
Programme	Programme hebdomadaire, Programme astronomique	Consommation stand-by	~0,8 W
Fonctions de programme	MARCHE / ARRÊT, Impulsion	Type de raccordement	Bornes à ressort DuoFix
Nombre de canaux	2	Externe Antenne anschlieÙbar	√
Nombre d'emplacements de mémoire	84	Affichage	LCD-Anzeige mit Textzeile
Réserve de mémoire	10 Années	Éléments de commande	4 touches à impulsion
Puissance de commutation à 250 V AC, cos φ = 1	16 A	Matériaux du boîtier et d'isolation	Thermoplastiques auto-extinguibles résistant aux hautes températures
Puissance de commutation à 250 V AC, cos φ = 0,6	10 A	Indice de protection	IP 20
Charge de lampes à incand. halogène typiques en raison du grand nombre de produits disponibles.	2600 W	Classe de protection	II selon EN 60 730-1
Lampes fluocompactes	1100 W	Température ambiante	-25°C ... 55°C
Lampes LED < 2 W	50 W		

Sous réserve de modifications ou d'erreurs

Pour plus d'informations, consulter: www.theben.fr/produit/1720330

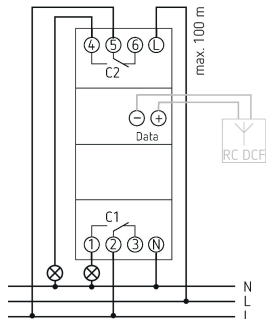
Les données de charge sont déterminées avec des illuminants sélectionnés à titre d'exemple et sont donc des données typiques en raison du grand nombre de produits disponibles.

SELEKTA 172 top3 RC

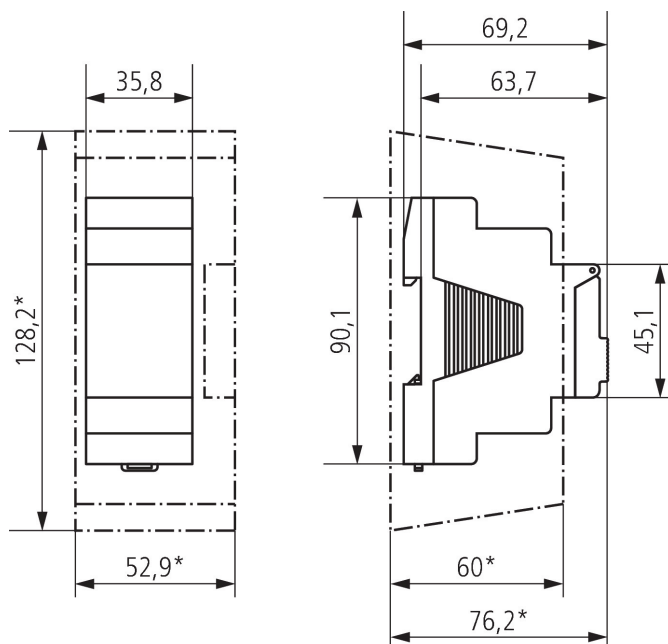
N° de réf.: 1720330

theben

Schémas de raccordement



Plans d'encombrement



Accessoires

Cache-borne 35 mm
N° de réf.: 9070064



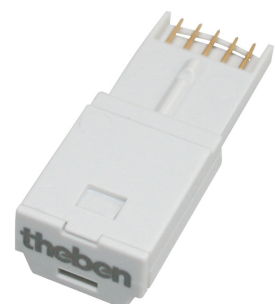
Antenne RC-DCF
N° de réf.: 9070410



Kit de programmation OBELISK
top2/3
N° de réf.: 9070409



Carte mémoire OBELISK top2
N° de réf.: 9070404



Sous réserve de modifications ou d'erreurs

Pour plus d'informations, consulter: www.theben.fr/produit/1720330

Les données de charge sont déterminées avec des illuminants sélectionnés à titre d'exemple et sont donc des données typiques en raison du grand nombre de produits disponibles.

SELEKTA 172 top3 RC

N° de réf.: 1720330

theben

Accessoires

Bride pour montage encastré

N° de réf.: 9070001



Bluetooth OBELISK top3

N° de réf.: 9070130



Antenne RC-GNSS R

N° de réf.: 9070807



Antenne RC-GNSS

N° de réf.: 9070823



Sous réserve de modifications ou d'erreurs

Pour plus d'informations, consulter: www.theben.fr/produit/1720330

Les données de charge sont déterminées avec des illuminants sélectionnés à titre d'exemple et sont donc des données typiques en raison du grand nombre de produits disponibles.

25/02/2024

Page 3 de 3