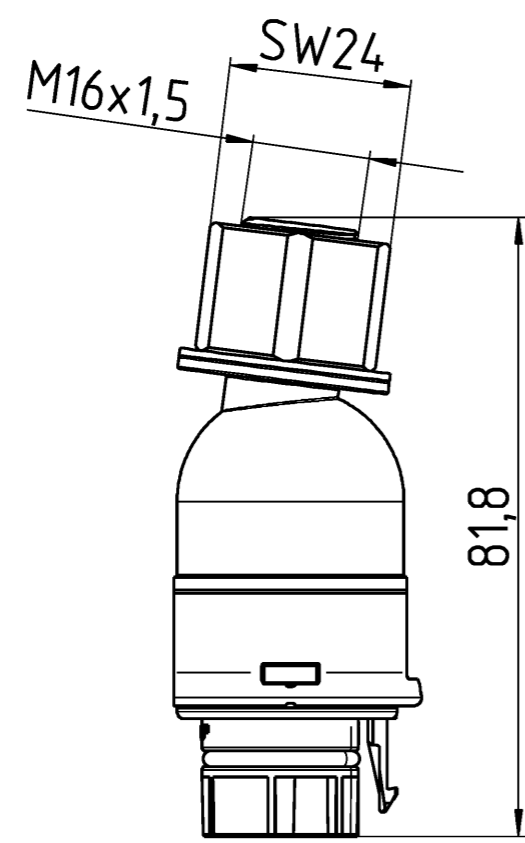
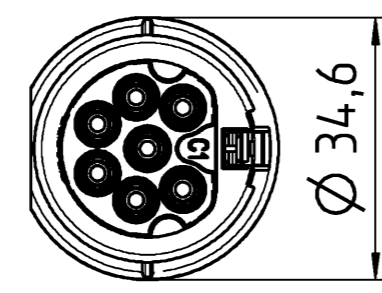


A
Weitergabe sowie Vervielfältigung dieses Dokuments, Verwertung und Mitteilung seines Inhalts sind verboten, soweit nicht ausdrücklich gestattet. Die Reproduktion, Distribution und Nutzung dieses Dokuments, sowie die Kommunikation mit anderen, ohne die ausdrückliche Genehmigung der Wieland Electric AG, ist ausdrücklich untersagt.

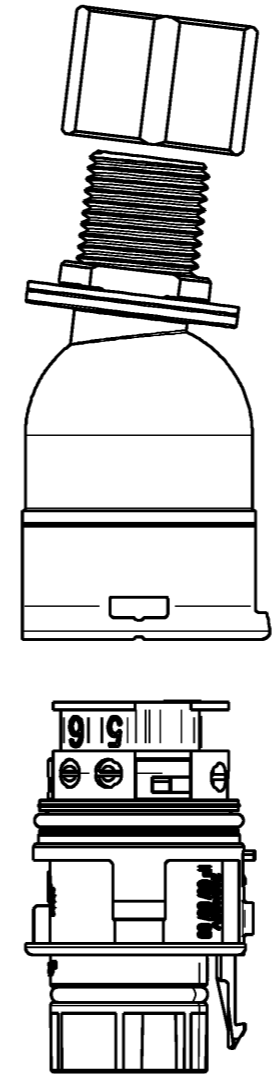
C
These dimensions will be especially checked at delivery
Only inspection dimensions
With /E marked dimensions are only valid for internal use

D
Diese Maße werden bei Abnahme besonders geprüft
Ausschließlich Prüfmaße
Mit /E gekennzeichnete Maße sind nur für interne Zwecke gültig

F

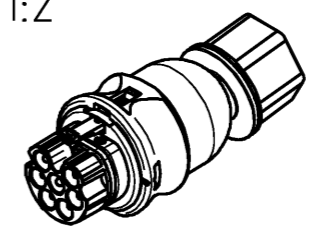


Auslieferungszustand / delivery status



| Teile-Nr./ Part no. | Typ/ Type | Kodierung/ coding |
|---------------------|-----------------------|-------------------|
| 96.076.6153.0 | RST2017S S1 M13V GL | |
| 96.076.6153.1 | RST2017S S1 M13V SW | |
| 96.076.6153.9 | RST2017S S1 M13V BL07 | |
| 96.066.6153.6 | RST2016S S1 M13V TB04 | |
| 96.076.6153.6 | RST2017S S1 M13V TB04 | |

1:2



● = Pol verschlossen / pole closed

| | | | |
|---|--|---|------------------------------|
| Tolerierung Size ISO 14405 (E) / Tolerance system Size ISO 14405 (E). (This ISO-standard describes the envelope principle. According to the envelope principle the deviations of form and parallelism are limited by the size tolerances). | | ja/yes <input checked="" type="checkbox"/> Stoffverbots- und Deklarationsliste nach WN 5020.010 ist einzuhalten. Conformity with Wieland document WN 5020.010 e (list of prohibited / declarable hazardous substances) to be declared! | |
| Freitoleranz nach General tolerance | | CAD - Zeichnung, keine manuellen Änderungen CAD - drawing, no manual modifications allowed | 1. Verwendung: First Use: |
| Blatt: 1 von 1 Sheet: 1 of 1 | | | |
| Werkstoff / Material | | Tag/Date | Name |
| Maßstab / Scale | | gezeichnet/drawn | 16.11.2017 Hollet |
| 1:1 | | geprüft/checked | |
| Vol. mm ³ Dfl./Srf. mm ² | | Normgepr. / Stand. check | |
| Ersatz für / Replacement for: | | Zeichnung Nr. / Drawing No. | |
| | | 96.076.6153.0 13K a | |
| | | Maße in mm / Dimensions are in mm | |
| Type | | Benennung/Title | |
| a 14.05.2018 / Index Datum / Blatt Date / Sheet | | RST20 ST_SCHRAUB | |
| Änderung / Revision | | ohne Drahtschutz male, screw connection without wire protection | |