

HC-EVO-B06-BWSC-PLRBK - Boîtier



1407622

<https://www.phoenixcontact.com/fr/produits/1407622>

Veillez tenir compte du fait que les données affichées dans ce document PDF proviennent de notre catalogue en ligne. Vous trouverez les données complètes dans la documentation utilisateur. Nos conditions générales d'utilisation des téléchargements sont applicables.



Embase B6, avec étrier longitudinal, matériau: PA, matériau du couvercle de protection: PC, hauteur: 30,5 mm, presse-étoupe: sans, capot de protection: oui, Standard, avec joint plat

Avantages

- Frais moins élevés que pour un modèle métallique
- Faible poids
- Danger de condensation plus faible

Données commerciales

| | |
|-------------------------------------|---------------------|
| Référence | 1407622 |
| Conditionnement | 1 Unité(s) |
| Commande minimum | 1 Unité(s) |
| Clé de vente | BF7APL |
| Product key | BF7APL |
| Page catalogue | Page 598 (C-2-2019) |
| GTIN | 4046356776844 |
| Poids par pièce (emballage compris) | 93,2 g |
| Poids par pièce (hors emballage) | 92 g |
| Numéro du tarif douanier | 85389099 |
| Pays d'origine | PL |

Caractéristiques techniques

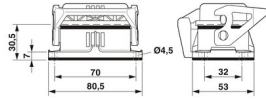
Remarques

| | |
|-------------|--|
| Généralités | pour éléments de contact HC-B6, BB10, DD24, M. Ne convient pas pour les adaptateurs pour module de la série D. |
|-------------|--|

Propriétés du produit

| | |
|---------------------|------------------------------------|
| Type | B6 |
| Type de produit | Boîtier avec verrouillage à étrier |
| Application | Standard |
| Type de boîtier | Embase |
| Capot de protection | oui |
| Presse-étoupe Pg | sans |

Dimensions

| | |
|---|--|
| Dessin coté |  |
| Largeur | 53 mm |
| Hauteur | 30,5 mm |
| Longueur | 80,5 mm |
| Distance horizontale entre les trous de perçage | 70 mm |
| Distance verticale entre les trous de perçage | 32 mm |
| Diamètre de perçage | 4,5 mm |

Dimensions de montage

| | |
|-----------------------------|-------|
| Largeur découpe de montage | 35 mm |
| Longueur découpe de montage | 52 mm |

Indications sur les matériaux

| | |
|--------------------------------------|--------------------------|
| Classe d'inflammabilité selon UL 94 | V0 (Boîtiers) |
| | V0 (Verrouillage) |
| | V0 (Capot de protection) |
| Matériau du joint | NBR |
| | NBR |
| Matériau du couvercle de protection | PC |
| Matériau de l'étrier de verrouillage | PA |
| Résistance aux chocs | IK08 |
| Matériau du boîtier | PA |

Propriétés mécaniques

Caractéristiques mécaniques

| | |
|----------------------|--------|
| Type de verrouillage | Étrier |
|----------------------|--------|

Montage

| | |
|-------------------------|--|
| Instructions de montage | Ne convient pas pour les adaptateurs de module de la série D Pas pour les plaques d'adaptation HC-B 24-ADP-B..... |
|-------------------------|--|

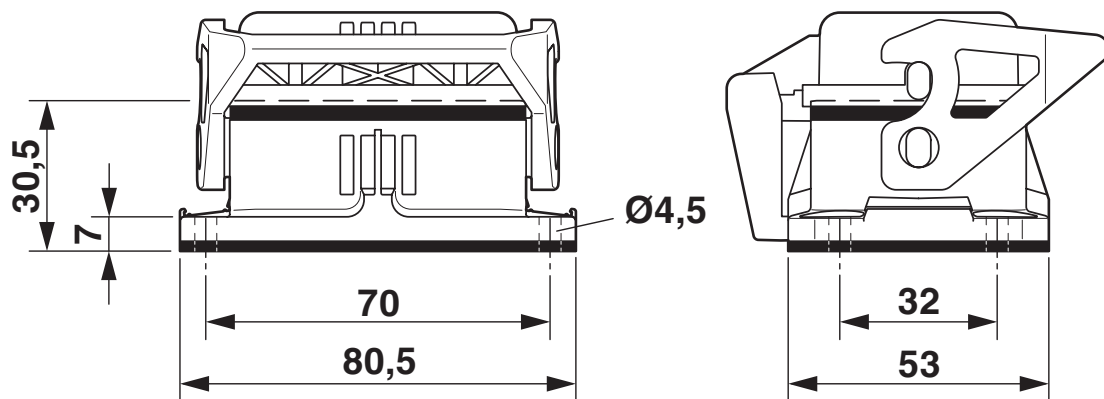
Conditions environnementales et de durée de vie

Conditions ambiantes

| | |
|---------------------------------------|---|
| Indice de protection | IP66 (enfiché ou avec couvercle de protection verrouillé) |
| Indice de protection (NEMA) | 12 (UL 50e) |
| Résistance aux chocs | IK08 |
| Température ambiante (fonctionnement) | -40 °C ... 125 °C |

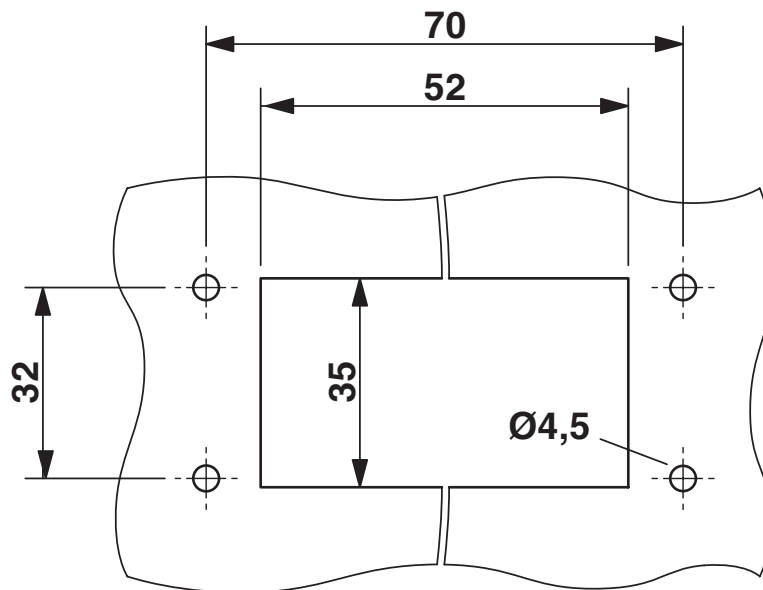
Dessins

Dessin coté



Dessin coté

Dessin coté



Découpe de montage

1407622

<https://www.phoenixcontact.com/fr/produits/1407622>

Homologations

🔗 To download certificates, visit the product detail page: <https://www.phoenixcontact.com/fr/produits/1407622>

DNV

Identifiant de l'homologation: TAE000037S



EAC

Identifiant de l'homologation: RU C-DE.AI30.B.01102



EAC

Identifiant de l'homologation: RU C-DE.BL08.B.00511

1407622

<https://www.phoenixcontact.com/fr/produits/1407622>

Classifications

ECLASS

| | |
|-------------|----------|
| ECLASS-11.0 | 27440202 |
| ECLASS-12.0 | 27440202 |
| ECLASS-13.0 | 27440202 |

ETIM

| | |
|----------|----------|
| ETIM 9.0 | EC000437 |
|----------|----------|

UNSPSC

| | |
|-------------|----------|
| UNSPSC 21.0 | 31261500 |
|-------------|----------|

Conformité environnementale

China RoHS

Période d'utilisation conforme : illimitée = EFUP-e

Aucune substance dangereuse dépassant les valeurs seuils ;

HC-EVO-B06-BWSC-PLRBK - Boîtier

1407622

<https://www.phoenixcontact.com/fr/produits/1407622>



Accessoires

HC-B06-SL-PLBK - Etrier de boîtier

1407697

<https://www.phoenixcontact.com/fr/produits/1407697>



Verrouillage longitudinal de rechange pour boîtier HEAVYCONNEX EVO de type B6, PA

HC-B06-SG-RBK - Joint plat

1407702

<https://www.phoenixcontact.com/fr/produits/1407702>



Joint plat de rechange, pour embase HEAVYCONNEX-EVO de type B6

HC-EVO-B06-BWSC-PLRBK - Boîtier

1407622

<https://www.phoenixcontact.com/fr/produits/1407622>



HC-B06-SP-RBK - Joint profilé

1407706

<https://www.phoenixcontact.com/fr/produits/1407706>

Joint d'étanchéité profilé pour châssis HEAVYCONNEX EVO de type B6



HC-B06-BC-HI-PLBK - Capot de protection

1407692

<https://www.phoenixcontact.com/fr/produits/1407692>

Capot de protection B6, pour étrier longitudinal, matériau du couvercle de protection: PC, hauteur: 19 mm, joint: non



1407622

<https://www.phoenixcontact.com/fr/produits/1407622>

US-EMP (20X9) - Etiquettes à encliqueter

0829439

<https://www.phoenixcontact.com/fr/produits/0829439>



Etiquettes à encliqueter, Carte, blanc, vierge, repérable avec : BLUEMARK ID COLOR, BLUEMARK ID, THERMOMARK PRIME, THERMOMARK CARD 2.0, THERMOMARK CARD, type de montage: encliquetage, surface utile: 20 x 9 mm, Nombre d'étiquettes: 70

US-EMP (20X9) CUS - Etiquettes à encliqueter

0830028

<https://www.phoenixcontact.com/fr/produits/0830028>



Etiquettes à encliqueter, à commander : sous forme de carte, blanc, impression selon les indications du client, type de montage: encliquetage dans le porte-repère, surface utile: 20 x 9 mm, Nombre d'étiquettes: 70

HC-EVO-B06-BWSC-PLRBK - Boîtier

1407622

<https://www.phoenixcontact.com/fr/produits/1407622>



HC-STA-B06-DC-PL - Capot de protection

1421100

<https://www.phoenixcontact.com/fr/produits/1421100>

Capot de protection, type: B6



Phoenix Contact 2023 © - Tous droits réservés

<https://www.phoenixcontact.com>

PHOENIX CONTACT SAS

52 Boulevard de Beaubourg Emerainville

77436 Marne La Vallée Cedex 2 France

+33 (0) 1 60 17 98 98

documentation@phoenixcontact.fr