

Veillez tenir compte du fait que les données affichées dans ce document PDF proviennent de notre catalogue en ligne. Vous trouverez les données complètes dans la documentation utilisateur. Nos conditions générales d'utilisation des téléchargements sont applicables.



Module de sécurité configurable (module de base), 8 entrées de sécurité, 2 sorties de sécurité, 2 entrées reset, 2 sorties de signaux, 4 sorties cycliques, extensibles par TBUS, jusqu'à la limite de sollicitation SIL 3, cat. 4/PL e, bloc de jonction à vis enfichable, connecteur TBUS non fourni

## Description du produit

Le système de sécurité configurable et évolutif de manière individuelle PSRmodular est une solution de sécurité flexible pour la surveillance de votre machine ou installation. Le module de base librement configurable sert à la surveillance de différents dispositifs de sécurité tels que l'arrêt d'urgence, les portes de protection et les barrières lumineuses. Le module de base dispose d'entrées et de sorties de sécurité ainsi que de sorties de signaux et de sorties cycliques.

## Avantages

- Solution de sécurité économique grâce à une grande capacité d'adaptation aux besoins individuels
- Mise en service rapide grâce à une configuration facile du matériel et du logiciel
- Temps d'arrêt des machines réduits grâce à un diagnostic complet et facilement compréhensible
- Flexibilité permettant d'étendre les entrées et sorties en toute sécurité
- Possibilité de raccordement de passerelles de bus de terrain pour la communication bidirectionnelle entre le module de base et l'automate de niveau supérieur
- Largeur de boîtier de 22,6 mm seulement
- Jusqu'à la cat. 4/PL e selon la norme EN ISO 13849-1, SIL 3 selon la norme EN CEI 62061, SIL 3 selon la norme CEI 61508
- Adapté aux applications d'ascenseurs selon EN 81-20

## Données commerciales

Référence	1104981
Conditionnement	1 Unité(s)
Commande minimum	1 Unité(s)
Clé de vente	DNA361
Product key	DNA361
GTIN	4055626971865
Poids par pièce (emballage compris)	191,5 g
Poids par pièce (hors emballage)	159 g
Numéro du tarif douanier	85371098
Pays d'origine	IT

## Caractéristiques techniques

### Propriétés du produit

Type de produit	Dispositif de commutation de sécurité
Application	Arrêt d'urgence
	Grille de lumière
	Porte de protection
	Déconnexion sécurisée

### Propriétés d'isolation

Classe de protection	III
----------------------	-----

### Durées

Temps de réponse	Voir le manuel d'utilisation
Temps de réactivation	min. 5 s (Temps de démarrage)
	max. 10 s (Temps de démarrage)

### Propriétés électriques

Puissance dissipée maximale en condition nominale	6,24 W (avec charge maximale admissible)
Durée d'enclenchement	100 % ED
Interfaces	Rail DIN TBUS pour le raccordement au module maître, non fourni

### Distances dans l'air et lignes de fuite entre les circuits

Tension d'isolement assignée	250 V AC
Tension de choc assignée / isolation	Isolation de base 4 kV entre tous les réseaux complets et le boîtier

### Alimentation

Dénomination	A1/A2
Tension d'alimentation assignée du circuit de commande $U_S$	19,2 V DC ... 28,8 V DC
Tension d'alimentation assignée du circuit de commande $U_S$	24 V DC -20 % / +20 % (protection externe, typique 4 A)
Courant d'alimentation de commande assigné $I_S$	typ. 55 mA (Sorties désactivées)
	typ. 70 mA (Sorties actives, sans charge)
Consommation de puissance $U_S$	typ. 1,32 W (Sorties désactivées)
Courant transitoire	9,5 A ( $\Delta t = 1$ ms avec $U_S$ )
Temps de filtrage	typ. 5 ms (au niveau de A1 en cas de coupures de tension avec $U_S$ )
Circuit de protection	Protection contre l'inversion de polarité antiparallèle
	Diode zéner bidirectionnelle

### Données d'entrée

Numérique: IN1, IN2, IN3, IN4, IN5, IN6, IN7, IN8

Description de l'entrée	Entrées TOR sécurisées
	EN 61131-2 type 1
Nombre d'entrées	8

Plage de tension d'entrée signal « 0 »	0 V DC ... 5 V DC
Plage de tension d'entrée signal « 1 »	15 V DC ... 28,8 V DC
Plage de courant d'entrée « 0 » signal	< 1 mA
Temps de filtrage	min. 3 ms $\pm$ 2 ms (réglable)
	max. 250 ms $\pm$ 2 ms (réglable)
	Fréquence d'impulsion test $\geq$ 2 x temps de filtrage réglé, min. Fréquence d'impulsion test = 10 ms
Longueur du câble	max. 100 m (par entrée)
Résistance totale de ligne max. autorisée	max. 1,2 k $\Omega$ (Circuit d'entrée et de remise à zéro pour U <sub>S</sub> )
Circuit de protection	Diode zéner bidirectionnelle
Courant absorbé	typ. 8 mA (généralement pour U <sub>S</sub> )
	max. 10 mA (avec tension de commande de 28,8 V DC)

#### Numérique: Entrées reset (FBK1, FBK2)

Description de l'entrée	CEI 61131-2 type 3
	Non sécurisée (configurable)
Nombre d'entrées	2
Plage de tension d'entrée signal « 0 »	0 V DC ... 5 V DC
Plage de tension d'entrée signal « 1 »	11 V DC ... 28,8 V DC
Plage de courant d'entrée « 0 » signal	< 1 mA
Temps de filtrage	250 ms $\pm$ 2 ms (Fréquence d'impulsion test > 500 ms)
Longueur du câble	max. 100 m (par entrée)
Résistance totale de ligne max. autorisée	1,2 k $\Omega$ (Circuit d'entrée et de remise à zéro pour U <sub>S</sub> )
Circuit de protection	Diode zéner bidirectionnelle
Courant absorbé	typ. 10 mA (généralement pour U <sub>S</sub> )
	max. 13 mA (avec tension de commande de 28,8 V DC)

#### Numérique: Entrées Enable (EN1, EN2)

Nombre d'entrées	2
Plage de tension d'entrée signal « 0 »	0 V DC ... 5 V DC
Plage de tension d'entrée signal « 1 »	8 V DC ... 28,8 V DC
Plage de courant d'entrée « 0 » signal	< 0,2 mA
Temps de filtrage	100 ms $\pm$ 2 ms (Largeur d'impulsion test)
	> 1 s (Fréquence d'impulsion test)
Longueur du câble	max. 100 m (par entrée)
Résistance totale de ligne max. autorisée	max. 12 k $\Omega$
Circuit de protection	Diode zéner bidirectionnelle
Courant absorbé	typ. 0,7 mA (généralement pour U <sub>S</sub> )
	max. 1 mA (avec tension de commande de 28,8 V DC)

## Données de sortie

#### Numérique: O1A, O1B, O2A, O2B

Description de la sortie	Sorties TOR sécurisées
	PNP, OSSD
	CEI 61131-2 de type 0,5 (respecter l'intensité permanente limite)

1104981

<https://www.phoenixcontact.com/fr/produits/1104981>

Nombre de sorties	4 (utilisable comme 2 sorties à deux canaux)
Circuit de protection	Diode zéner bidirectionnelle
Protection contre les courts-circuits	Oui (autolimitation à 1,1 A)
Courant de fuite	max. 500 $\mu$ A
Longueur du câble	max. 100 m (par sortie)
Charge ohmique	min. 50 $\Omega$ (Respecter l'intensité permanente limite)
Charge capacitive max.	max. 680 nF
Charge inductive max.	max. 1,4 mH
Intensité permanente limite	400 mA (par voie) 1,6 A (Courant total de toutes les sorties TOR sécurisées)
Courant transitoire	max. 750 mA ( $\Delta t \leq 1$ s)
Tension de sortie nominale	24 V DC (Alimentation par A1)
Plage de tension nominale de sortie	18 V DC ... 27,6 V DC ( $U_S - 1,2$ V)
Fréquence de commutation	max. $1/4 \times t_{\text{cycle}}$ [Hz]
Tension de sortie à l'état hors circuit	< 1,5 V
Impulsions de test	< 80 $\mu$ s (Largeur de l'impulsion test - impulsion test faible) Fréquence de l'impulsion test - impulsion test faible > 2 x $T_{\text{cycle}}$ < 20 $\mu$ s (Largeur de l'impulsion test, impulsions test élevées) $\geq 1,5$ s (Fréquence de l'impulsion test, impulsions test élevées)
Circuit de décharge	Oui, interne

Signaler: MO1, MO2

Description de la sortie	PNP, IEC 61131-2 Typ 0,1 non sécurisé
Nombre de sorties	2
Tension de sortie à l'état hors circuit	max. 0,1 V
Tension	24 V DC (par A1)
Courant d'enclenchement maximal	1,1 A ( $\Delta t = 3$ s pour $U_S$ )
Intensité permanente limite	100 mA (par voie) 200 mA (Courant total de toutes les sorties de signaux TOR)
Courant de fuite	max. 100 $\mu$ A
Fréquence de commutation	max. $1/4 \times t_{\text{cycle}}$ [Hz]
Circuit de protection	Diode zéner bidirectionnelle
Protection contre les courts-circuits	Oui (autolimitation à 1,1 A)
Longueur du câble	max. 100 m (par sortie)

Cycle: T1, T2, T3, T4

Description de la sortie	PNP, CEI 61131-2 type 0,5
Nombre de sorties	4
Tension	24 V DC (par A1)
Tension de sortie à l'état hors circuit	max. 0,1 V
Courant d'enclenchement maximal	1,1 A ( $\Delta t = 3$ s pour $U_S$ )
Intensité permanente limite	100 mA (par voie) 400 mA (Courant cumulé de toutes les sorties)
Courant de fuite	max. 100 $\mu$ A

Impulsions de test	≤ 220 µs (Largeur d'impulsion test)
	Fréquence d'impulsion test = 8 x t <sub>cycle</sub> [ms]
Protection contre les courts-circuits	Oui (autolimitation à 1,1 A)
Longueur du câble	max. 100 m (par sortie)
Charge capacitive max.	max. 470 nF
Charge inductive max.	max. 2,4 mH
Circuit de décharge	Oui, interne

### Caractéristiques de raccordement

#### Technologie de raccordement

enfichable	oui
------------	-----

#### Raccordement du conducteur

Type de raccordement	Raccordement vissé
Section de conducteur rigide	0,2 mm <sup>2</sup> ... 2,5 mm <sup>2</sup>
Section de conducteur souple	0,2 mm <sup>2</sup> ... 2,5 mm <sup>2</sup>
Section de conducteur AWG	24 ... 12
Longueur à dénuder	7 mm
Filetage vis	M3
Couple de serrage	0,5 Nm ... 0,6 Nm

### Signalisation

Affichage d'état	1 x DEL (verte), 1 x DEL (orange), 1 x DEL (bleue)
	2 x DEL (verte, rouge)
	12 x DEL (jaune)
Témoin de présence de la tension de service	1 x LED verte
Affichage des défauts	2 x DEL (rouge)

### Dimensions

Largeur	22,61 mm
Hauteur	112,58 mm
Profondeur	113,6 mm

### Indications sur les matériaux

Matériau du boîtier	Polyamide PA non renforcé
---------------------	---------------------------

### Valeurs caractéristiques

#### Données relatives à la technique de sécurité

Catégorie d'arrêt	0
-------------------	---

#### Données relatives à la technique de sécurité: EN ISO 13849

Performance Level (PL)	e (Câblage 2 canaux)
	d (Câblage 1 canal)

Données relatives à la technique de sécurité: CEI 61508 - demande élevée pour câblage à 2 canaux

1104981

<https://www.phoenixcontact.com/fr/produits/1104981>

Niveau d'intégrité de sécurité (SIL)	3
Données relatives à la technique de sécurité: CEI 61508 - demande élevée pour câblage à 1 canal	
Niveau d'intégrité de sécurité (SIL)	2
Données relatives à la technique de sécurité: EN CEI 62061	
Niveau d'intégrité de sécurité (SIL)	3 (Câblage 2 canaux)
	2 (Câblage 1 canal)

## Conditions environnementales et de durée de vie

### Conditions ambiantes

Indice de protection	IP20
Indice de protection min. du lieu de montage	IP54
Température ambiante (fonctionnement)	-10 °C ... 55 °C (tenir compte du derating)
Température ambiante (stockage/transport)	-20 °C ... 85 °C
Hauteur d'utilisation	≤ 2000 m (au-d. du niveau de la mer)
Humidité max. admise (stockage/transport)	95 % (pas de condensation)
Humidité de l'air max. admissible (service)	95 % (pas de condensation)
Choc	10 g pour $\Delta t = 16$ ms (secousse, 1 000 chocs par direction dans l'espace)
Vibrations (service)	10 Hz ... 150 Hz, 2g

## Homologations

### CE

Repérage	Conformité CE
----------	---------------

## Montage

Type de montage	Montage sur profilé
Instructions de montage	Respecter le derating
Emplacement pour le montage	vertical ou horizontal
Type de raccordement	Raccordement vissé

# PSR-M-B1-SDI8-SDO2-DO2-SC - Module de sécurité

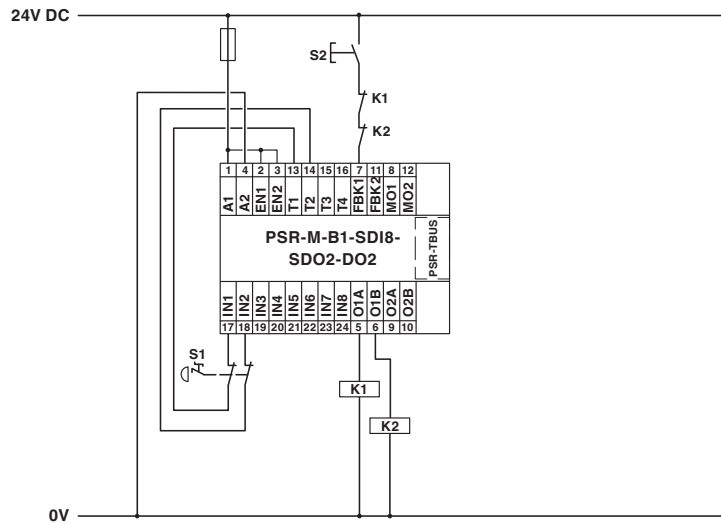


1104981

<https://www.phoenixcontact.com/fr/produits/1104981>

## Dessins

Dessin de l'application



Exemple d'application

Schéma fonctionnel

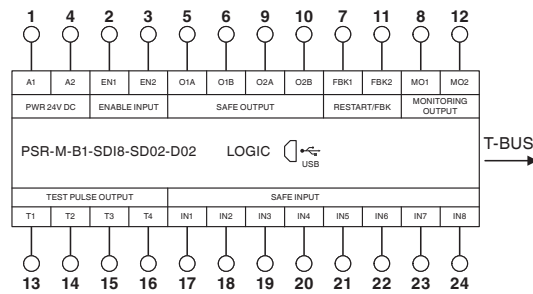


Schéma fonctionnel

1104981

<https://www.phoenixcontact.com/fr/produits/1104981>

## Homologations

 To download certificates, visit the product detail page: <https://www.phoenixcontact.com/fr/produits/1104981>



### UL Listed

Identifiant de l'homologation: FILE E 238705



### cUL Listed

Identifiant de l'homologation: FILE E 238705



### EAC

Identifiant de l'homologation: RU\*-DE\*B.00606/20

### Functional Safety

Identifiant de l'homologation: Z10 029429 0013

### cULus Listed



1104981

<https://www.phoenixcontact.com/fr/produits/1104981>

## Classifications

### ECLASS

ECLASS-11.0	27371819
ECLASS-13.0	27371819
ECLASS-12.0	27371819

### ETIM

ETIM 8.0	EC001449
----------	----------

### UNSPSC

UNSPSC 21.0	39122200
-------------	----------

1104981

<https://www.phoenixcontact.com/fr/produits/1104981>

## Conformité environnementale

China RoHS	Période d'utilisation conforme : illimitée = EFUP-e
	Aucune substance dangereuse dépassant les valeurs seuils ;

1104981

<https://www.phoenixcontact.com/fr/produits/1104981>

## Accessoires

### CP-MSTB - Languette de détrompage

1734634

<https://www.phoenixcontact.com/fr/produits/1734634>

Profilé de détrompage, s'enfile dans la rainure de l'élément enfichable ou de l'embase inversée, isolant rouge



---

### CR-MSTB - Onglet de détrompage

1734401

<https://www.phoenixcontact.com/fr/produits/1734401>

Cavalier de détrompage, s'insère dans la partie évidée de l'embase ou de l'élément enfichable inversé, isolant rouge



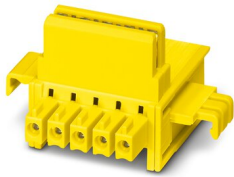
1104981

<https://www.phoenixcontact.com/fr/produits/1104981>

## ME 22,5 TBUS 1,5/ 5-ST-3,81 YE - Connecteur-bus sur profilé

2200244

<https://www.phoenixcontact.com/fr/produits/2200244>



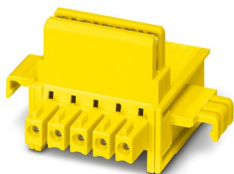
Connecteurs sur profilé, coloris: jaune, intensité nominale: 8 A (contacts parallèles), tension de référence (III/2): 125 V, nombre de pôles: 5, pas: 3,81 mm, montage: Montage sur profilé, verrouillage: sans, type de fixation: sans, type de conditionnement: emballé dans un carton, Article avec contacts dorés, connecteur de bus pour le raccordement de boîtiers électroniques, 5 contacts parallèles

---

## ME 22,5 TBUS 1,5/ 5-ST-3,81 YE - 1PCS - Connecteur-bus sur profilé

1225375

<https://www.phoenixcontact.com/fr/produits/1225375>



Connecteur de bus sur rail DIN, intensité nominale : 8 A (contacts parallèles), tension de référence (III/2) : 125 V, nombre de pôles : 5, pas : 3,81 mm, couleur : jaune, montage : rail DIN, produit avec contacts dorés, connecteur de bus pour le raccordement de boîtiers électroniques, 5 contacts parallèles

# PSR-M-B1-SDI8-SDO2-DO2-SC - Module de sécurité



1104981

<https://www.phoenixcontact.com/fr/produits/1104981>

## PSR-M-MEMORY - Mémoire de configuration

1105142

<https://www.phoenixcontact.com/fr/produits/1105142>



Module de mémoire optionnel pour le système PSRmodular, pour l'enregistrement et la sauvegarde des données de configuration

---

## PSR-FTB/1.5/11.5 - Bloc de jonction filtre

2904476

<https://www.phoenixcontact.com/fr/produits/2904476>



Bloc de jonction pour le filtrage d'impulsions d'essai de sorties à semi-conducteurs sécurisées avec valeurs de filtrage réglables (1,5  $\mu$ F/11,5  $\mu$ F), et pour le filtrage CEM de signaux 24 V jusqu'à une intensité de courant de 2 A.

# PSR-M-B1-SDI8-SDO2-DO2-SC - Module de sécurité



1104981

<https://www.phoenixcontact.com/fr/produits/1104981>

## PSR-FTB/20/86 - Bloc de jonction filtre

2904477

<https://www.phoenixcontact.com/fr/produits/2904477>



Bloc de jonction pour le filtrage d'impulsions d'essai de sorties à semi-conducteurs sécurisées avec valeurs de filtrage réglables (20  $\mu$ F/86  $\mu$ F), et pour le filtrage CEM de signaux 24 V jusqu'à une intensité de courant de 2 A.

---

## CABLE-USB/MINI-USB-3,0M - Câble USB

2986135

<https://www.phoenixcontact.com/fr/produits/2986135>

Câble de raccordement USB : connecteur USB de type A sur connecteur USB de type Mini-B ; longueur : 3 m



---

Phoenix Contact 2023 © - Tous droits réservés

<https://www.phoenixcontact.com>

PHOENIX CONTACT SAS

52 Boulevard de Beaubourg Emerainville

77436 Marne La Vallée Cedex 2 France

+33 (0) 1 60 17 98 98

[documentation@phoenixcontact.fr](mailto:documentation@phoenixcontact.fr)