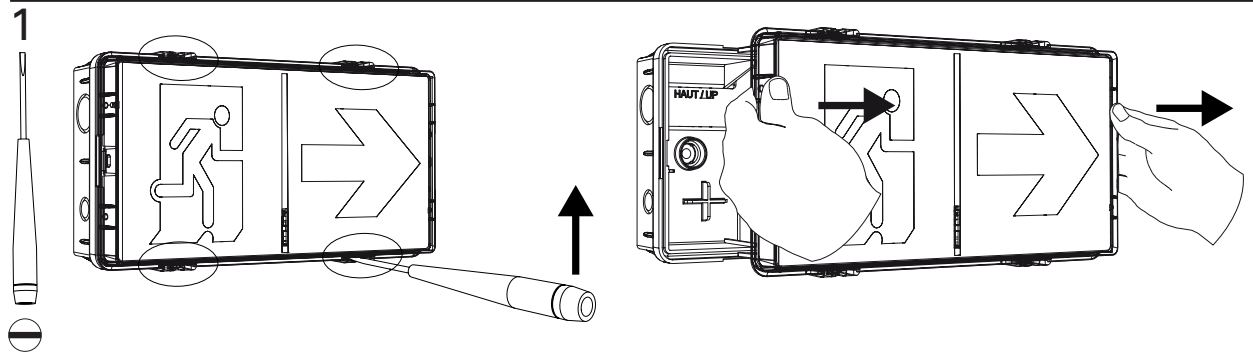
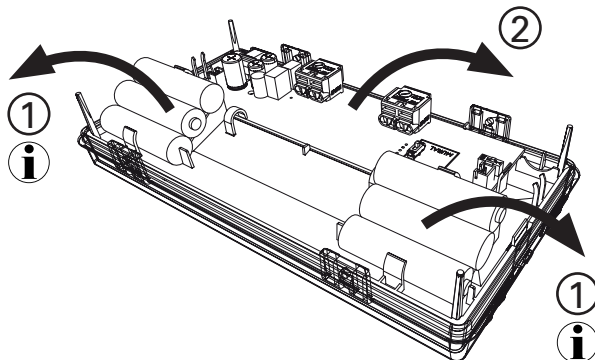


ULTRALED JOUR II ES
PLANETE JOUR II ES ADR CGLine+



Avec un tournevis faire levier sur les quatre crochets latéraux pour ouvrir le bloc.
With a screwdriver lever up the four side hooks to open the luminaire.

2



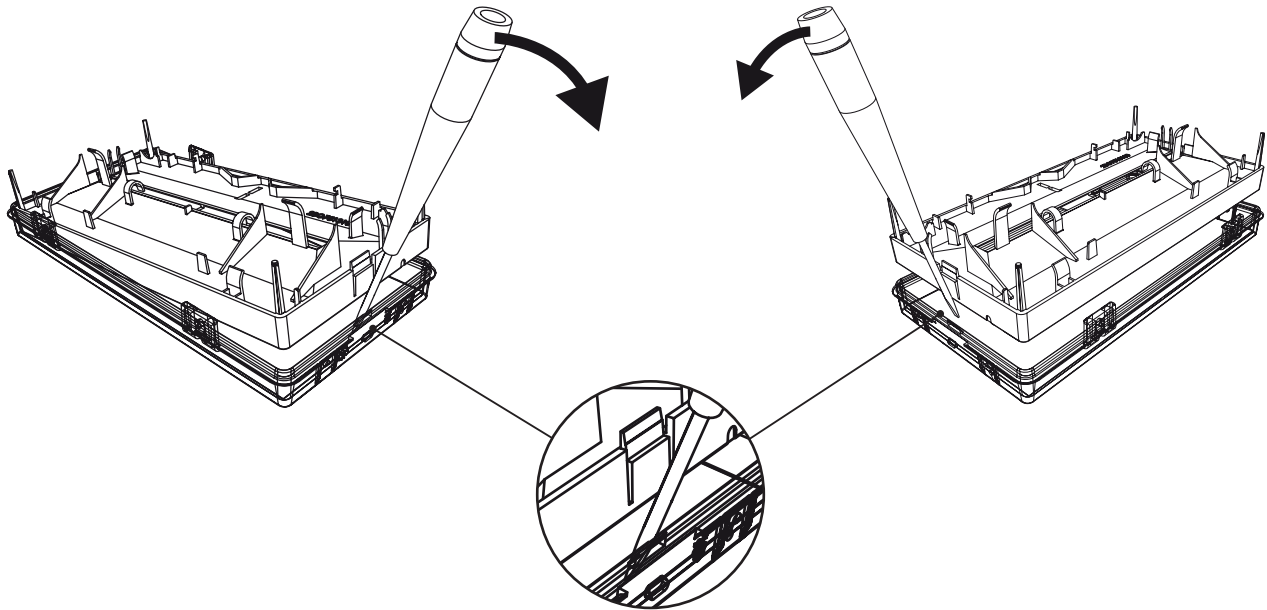
1. Déconnecter les batteries et les retirer du réflecteur.
Disconnect the batteries and remove them from the reflector.
2. Retirer la carte électronique.
Remove the PCBA.

i IMPORTANT

La carte électronique et les batteries Nickel-Cadmium nécessitent un traitement spécifique.
The PCB and the Nickel-Cadmium batteries require a specific treatment.

Décoller les étiquettes pour permettre le recyclage des matériaux.
Remove the labels to allow the materials recycling.

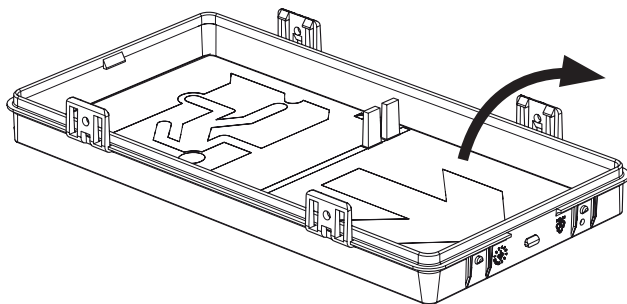
3



À l'aide d'un tournevis faire lever sur les petits côtés du capot pour séparer le capot du réflecteur.

With a screwdriver lever up the small sides of the cover to separate the cover from the reflector.

4



i IMPORTANT

L'étiquette nécessite un traitement spécifique.
The label requires a specific treatment.

Retirer l'étiquette.
Remove the label.

LUM16152 & LUM17152		
Masse totale produit (g) / Total product mass (g)	0,617 kg	
Plastiques / <i>Plastics</i>	% / masse / % / weight	Masse (g) / Weight (g)
Polycarbonate / <i>Polycarbonate</i>	48,3	298,0
Résine Phénolique / <i>Phenolic resin</i>	2,2	13,6
Résine Epoxy / <i>Epoxy resin</i>	1,5	9,3
Métaux / <i>Metal</i>	% / masse / % / weight	Masse (g) / Weight (g)
Aluminium / <i>Aluminum</i>	6,7	41,3
Acier / <i>Steel</i>	3,7	22,8
Cuivre / <i>Copper</i>	2,4	14,8
Cadmium / <i>Cadmium</i>	1,4	8,6
Autres / <i>Others</i>	% / masse / % / weight	Masse (g) / Weight (g)
Carton / <i>Cardboard</i>	19,1	117,8
Électrolyte / <i>Electrolyte</i>	3,4	21,0
Eau / <i>Water</i>	2,6	16,0



« Les Déchets d'Équipements Électriques et Électroniques professionnels (DEEE pro) ainsi que les accumulateurs au Nickel-Cadmium, au plomb ou au Nickel-métalhydrure qui peuvent équiper ces produits, sont néfastes pour l'environnement et la santé humaine ». Ils doivent être collectés sélectivement, traités et recyclés.

La collecte, le traitement et le recyclage des DEEE Pro et accumulateurs incorporés, de COOPER Sécurité SAS (Groupe EATON), sont assurés gratuitement par Récyllum.

Plus d'informations sur : www.recyllum.com

This symbol on the product(s) and / or accompanying documents means that used electrical and electronic products should not be mixed with general household waste. For proper treatment, recovery and recycling, please take this product(s) to designated collection points where it will be accepted free of charge.

Alternatively, in some countries you may be able to return your products to your local retailer upon purchase of an equivalent new product.

Disposing of this product correctly will help save valuable resources and prevent any potential negative effects on human health and the environment, which could otherwise arise from inappropriate waste handling.

Please contact your local authority for further details of your nearest designated collection point.

Penalties may be applicable for incorrect disposal of this waste, in accordance with your national legislation.

For business users in the European Union

If you wish to discard electrical and electronic equipment, please contact your dealer or supplier for further information.

