

ENERGY METER 750-24

Weidmüller Interface GmbH & Co. KG

Klingenbergstraße 26

D-32758 Detmold

Germany

www.weidmueller.com



Compteurs d'énergie - ValueLine

- Fonctionnalité avancée de capture de données d'énergie

La portée de la puissance des compteurs d'énergie ValueLine va au-delà des fonctions centrales de mesure d'énergie.

Ils sont également adaptés pour déterminer, stocker et visualiser d'autres paramètres de qualité de l'énergie.

Le logiciel gratuit « ecoExplorer go » est disponible pour la plupart des types du groupe de produits, d'une part pour la configuration / mise en service / visualisation des valeurs de mesure et d'autre part pour l'analyse de la qualité de l'alimentation.

Informations générales de commande

Version	Tension d'alimentation : 24 V
Référence	2540900000
Type	ENERGY METER 750-24
GTIN (EAN)	4050118553222
Qté.	1 pièce(s)

Date de création 7 novembre 2022 14:12:44 CET

Niveau du catalogue 25.10.2022 / Toutes modifications techniques réservées

ENERGY METER 750-24

Weidmüller Interface GmbH & Co. KG

Klingenbergstraße 26

D-32758 Detmold

Germany

www.weidmueller.com

Caractéristiques techniques

Dimensions et poids

Profondeur	72 mm	Profondeur (pouces)	2,835 inch
Hauteur	96 mm	Hauteur (pouces)	3,78 inch
Largeur	96 mm	Largeur (pouces)	3,78 inch
Poids net	250 g		

Températures

Température de stockage	-25 °C...70 °C	Humidité à la température de stockage	0...90 % RH
Température de fonctionnement	-10 °C...55 °C	Humidité à la température de fonctionnement	0 - 75 % HR

Classifications

ETIM 6.0	EC002301	ETIM 7.0	EC002301
ETIM 8.0	EC002301	ECLASS 9.0	27-14-23-30
ECLASS 9.1	27-21-03-01	ECLASS 10.0	27-14-23-30
ECLASS 11.0	27-14-23-30	ECLASS 12.0	27-14-23-30

Caractéristiques techniques

Courant nominal	1 / 5 A	Degré de protection	IP20, IP40
Fréquence d'entrée	< 20 Hz	Normes	IEC 61010-2-030, IEC 61010-1, IEC 61326-1
Plages de mesure • Tension L-N, CA	277 V	Plages de mesure • Tension L-L, CA	480 V
Catégorie de surtension	300 V CAT III	Tension d'alimentation	24 - 90 V AC (50/60 Hz), 24 - 90 V DC
Tension d'alimentation	24 V	Système 3 fils	Oui
Système 4 fils	Oui	Quadrants	4
Fréquence d'échantillonnage 50/60 Hz	25,6 kHz	Mesures en continu	Oui
Résultat de mesure par seconde	5	Valeur efficace sur la période (50/60 Hz)	10 / 12
Mesure de différence de résistance	Oui	Voies de mesure de courant	4 + 2
Mesure de la précision de la tension	0,2 %	Mesure de la précision du courant	0,2 %
Précision de mesure pour l'énergie active (kWh, .../5 A)	Classe 0.5S	Compteur d'heures de fonctionnement	Oui
Horloge	Oui	Fonction bi-métal	Oui

Enregistrement des données de mesure

Mémoire ; valeurs minimale et maximale	Oui	Taille mémoire	256 MB
Nombre de valeurs en mémoire	10 000 k	Registre d'intervalle des mises à jour	200 ms
Intervalle de sauvegarde min.	60 s	Logiciel	ecoExplorer go®
Logique intégrée	Oui		

Entrées/sorties

Entrées digitales	3	Sorties digitales	5
Entrées analogiques (RCM, température, analogique)	2	Nombre de sorties impulsionsnelles	5
Entrée température	Oui		

ENERGY METER 750-24

Weidmüller Interface GmbH & Co. KG

Klingenbergstraße 26

D-32758 Detmold

Germany

www.weidmueller.com

Caractéristiques techniques

Mesure de la qualité de la tension

Harmoniques, par ordre / tension	1.-40.	Harmoniques, par ordre / courant	1.-40.
Coefficient de distorsion THD-U en %	Oui	Coefficient de distorsion THD-I en %	Oui
Non équilibré	Non	Système positif, négatif et zéro	Oui
Interruptions brèves	Oui	Fonction d'enregistrement de séquence d'événements	Non

Énergie/communication/protocoles

Interface	Protocole	Modbus RTU, Modbus-Gateway, Modbus TCP/IP, Modbus RTU over Ethernet, SNMP, BACnet (optional)
	RS485: 9,6 – 115,2 kbps, Ethernet, Serveur web/e-mail	

Entrée de mesure de courant

Coefficient de distorsion THD-I en %	Oui	Courant nominal	1 / 5 A
Harmoniques, par ordre / courant	1.-40.	Mesure de différence de résistance	Oui
Mesure de la précision du courant	0,2 %	Voies de mesure de courant	4 + 2
Coefficient de distorsion THD-U en %	Oui	Harmoniques, par ordre / tension	1.-40.
Mesure de la précision de la tension	0,2 %	Plages de mesure • Tension L-L, CA	480 V
Plages de mesure • Tension L-N, CA	277 V	Quadrants	4
Système 3 fils	Oui	Système 4 fils	Oui

Coordination de l'isolation

Catégorie de surtension	300 V CAT III
-------------------------	---------------

Agréments

Agréments



Agréments	CE
ROHS	Conforme
UL File Number Search	Site Web UL
N° de certificat (cULus)	E469563

Téléchargements

Agrément/Certificat/Document de conformité	KC-Certification Declaration of Conformity
Données techniques	CAD data – STEP
Logiciel	Device description – MODBUS address list Runtime Software – Win64 - ecoExplorer go
Documentation utilisateur	Quick Guide German/English Manual ECOEXPLORER GO English Manual Energy Meter 750 German/English
Catalogue	Catalogues in PDF-format

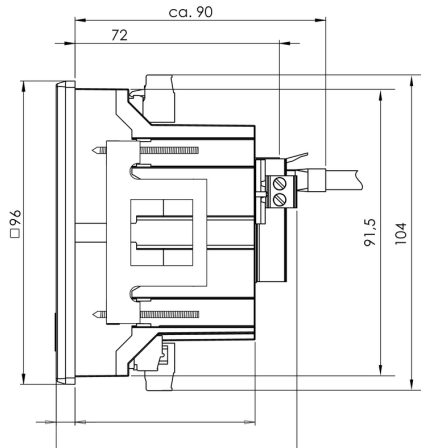
ENERGY METER 750-24

Weidmüller Interface GmbH & Co. KG
 Klingenbergstraße 26
 D-32758 Detmold
 Germany

www.weidmueller.com

Dessins

Dessin coté



Dessin coté

