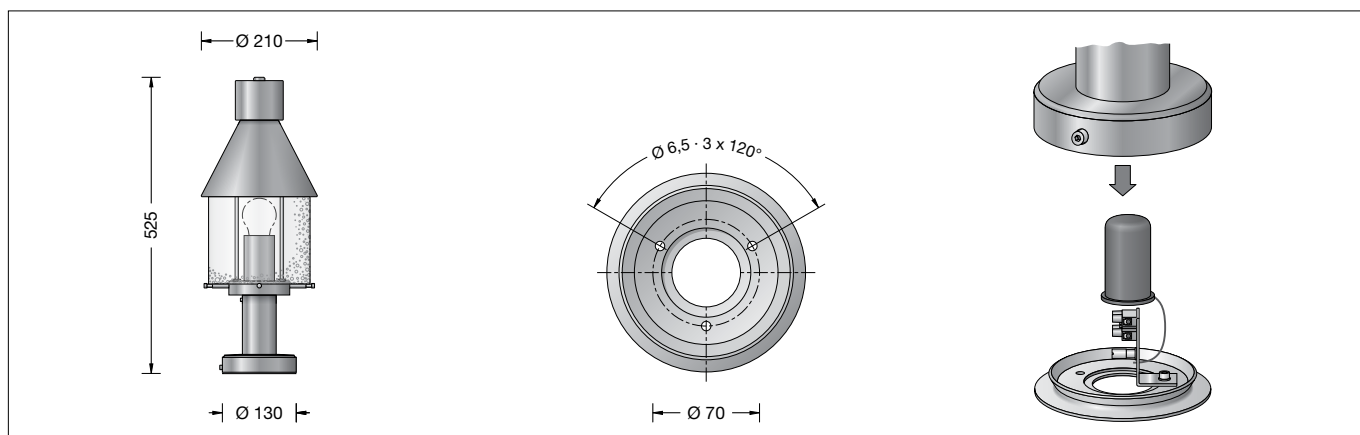


BEGA**31 570**

Pfeilerleuchte
Pillar luminaire
Luminaire de pilastre

**Gebrauchsanweisung****Instructions for use****Fiche d'utilisation****Anwendung**

Leuchte zur Montage auf Pfeilern, Mauern oder Brüstungen im Innen- oder Außenbereich. Eine Leuchte, die sich durch hohe Korrosionsbeständigkeit auszeichnet.

Application

Luminaire for installation on pillars, walls or parapets for interior and exterior applications. Luminaire distinguished by its high corrosion resistance.

Utilisation

Luminaire pour montage sur des piliers, des murs ou des balustrades à l'intérieur et l'extérieur. Un luminaire qui se distingue par une résistance élevée à la corrosion.

Produktbeschreibung

Leuchte besteht aus Kupfer und Edelstahl
Fußplatte aus Bronzeguss
Antikglas
Montageplatte mit 3 Befestigungsbohrungen
Ø 6,5 mm · Teilkreis Ø 70 mm
Montagebügel mit 2-poliger Klemmleiste 4[□]
und Schutzleiterklemme zum Anschluss
der Kabel/Leitung max. 3 × 2,5[□]
Fassung E 27
Schutzklasse I
Schutzart IP 23
Schutz gegen Eindringen fester Fremdkörper
≥ 12 mm und gegen schräg fallendes
Sprühwasser bis 60° Neigung
 – Sicherheitszeichen
CE – Konformitätszeichen
Gewicht: 4,2 kg

Product description

Luminaire made of copper and stainless steel
Baseplate made of cast bronze
Antique glass
Mounting plate with 3 fixing holes Ø 6.5 mm
Pitch circle Ø 70 mm
Mounting bracket with 2-pole terminal block 4[□]
and earth conductor terminal for connection of
mains supply cable max. 3 × 2.5[□]
Lampholder E 27
Safety class I
Protection class IP 23
Protected against granular foreign bodies
≥ 12 mm and showers up to 60°
 – Safety mark
CE – Conformity mark
Weight: 4.2 kg

Description du produit

Luminaire fabriqué en cuivre et
acier inoxydable
Platine en fonte de bronze
Verre antique
Contre-plaque avec 3 trous de fixation
Ø 6,5 mm sur un cercle de Ø 70 mm
Etrier de montage avec barrette bipolaire 4[□]
et borne de mise à la terre pour raccordement
des câbles max. 3 × 2,5[□]
Douille E 27
Classe de protection I
Degré de protection IP 23
Protection contre les corps solides
≥ 12 mm et contre chute oblique de gouttes
d'eau inclinaison max. 60°
 – Sigle de sécurité
CE – Sigle de conformité
Poids: 4,2 kg

Sicherheit

Für die Installation und für den Betrieb dieser Leuchte sind die nationalen Sicherheitsvorschriften zu beachten. Die Montage und Inbetriebnahme darf nur durch eine Elektrofachkraft erfolgen. Der Hersteller übernimmt keine Haftung für Schäden, die durch unsachgemäßen Einsatz oder Montage entstehen. Werden nachträglich Änderungen an der Leuchte vorgenommen, so gilt derjenige als Hersteller, der diese Änderungen vornimmt.

Safety

The installation and operation of this luminaire are subject to national safety regulations. Installation and commissioning may only be carried out by a qualified electrician. The manufacturer accepts no liability for damage caused by improper use or installation. If subsequent modifications are made to the luminaire, the person responsible for these modifications shall be considered the manufacturer.

Sécurité

Pour l'installation et l'utilisation de ce luminaire, respecter les normes de sécurité nationales. L'installation et la mise en service ne doivent être effectuées que par un électricien agréé. Le fabricant décline toute responsabilité pour tout dommage résultant d'une mise en œuvre ou d'une installation inappropriée du produit. Si des modifications sont apportées ultérieurement au luminaire, l'intervenant sera considéré comme étant le fabricant.

Leuchtmittel

Leuchte mit Schraubsockel E 27
Lampenleistung max. 100 W
Dieses Produkt enthält Lichtquellen der Energieeffizienzklassen E, F

Mitgeliefertes Leuchtmittel
BEGA LED-Lampe **13590**
LED Retrofit 12 W · 1400 lm · 3000 K

Leuchtenbetriebswirkungsgrad: 61 %

Für diese Leuchte sind weitere BEGA LED-Leuchtmittel erhältlich:

13584 LED 7 W · 805 lm · 3000 K
13586 LED 7 W · 805 lm · 3000 K
dimmbar
13588 LED 8 W · 1055 lm · 3000 K
13592 LED 12 W · 1400 lm · 3000 K
dimmbar

Ausführliche technische und lichttechnische Daten zu den Leuchtmitteln entnehmen Sie bitte den Datenblättern auf unserer Website.

Montage

Um Fingerabdrücke auf der Leuchte zu vermeiden, sind bei der Montage die beiliegenden Schutzhandschuhe zu benutzen. Schraube an der Fußplatte lösen. Montageplatte aus Fußplatte herausnehmen. Montageplatte auf Befestigungsgrund mit beiliegendem oder anderem geeigneten Befestigungsmaterial befestigen. Netzanschlusskabel max. 50 mm abmanteln. Schutzleiterverbindung herstellen. Netzanschlusskabel und Leuchtenanschlussleitung an Anschlussklemme anschließen. Schutzkappe über Anschlussklemme und Montagebügel schieben. Leuchte auf Montageplatte setzen und mit Schraube festsetzen. Verschraubung am Leuchtendach lösen und Dach abnehmen. Lampe einsetzen. Kristallblasenglas und Dach montieren und mit Verschraubung befestigen.

Lampenwechsel · Wartung

Anlage spannungsfrei schalten.
Leuchte öffnen und reinigen.
Nur lösungsmittelfreie Reinigungsmittel verwenden. Lampe auswechseln.
Leuchte schließen.
Für Reinigungsarbeiten dürfen keine Hochdruckreiniger verwendet werden.

Kupfer

Die aus Massiv-Kupfer hergestellten Teile werden in der natürlichen Farbe des Kupfers geliefert.
Unter dem Einfluss der Witterung bildet sich im Laufe der Zeit die so charakteristisch natürliche Patina.

Lamp

Luminaire with screw base E 27
Lamp output max. 100 W
This product contains light sources of energy efficiency classes E, F

Supplied lamp
BEGA LED lamp **13590**
LED Retrofit 12 W · 1400 lm · 3000 K

Luminaire efficiency: 61%

Additional BEGA LED lamps are available for this luminaire:

13584 LED 7 W · 805 lm · 3000 K
13586 LED 7 W · 805 lm · 3000 K
dimmbable
13588 LED 8 W · 1055 lm · 3000 K
13592 LED 12 W · 1400 lm · 3000 K
dimmbable

Detailed technical and lighting data for the lamps can be found in the data sheets on our website.

Installation

The protective gloves enclosed are to be used during installation in order to avoid fingerprints on the luminaire.
Undo screw at baseplate.
Remove mounting plate from baseplate.
Fix mounting plate with enclosed or any other suitable fixing material onto the mounting surface.
Bare mains supply cable max. 50 mm.
Make earth conductor connection.
Connect luminaire connecting cable and mains supply cable to the connecting terminal.
Push protecting cap over connecting terminal and mounting bracket.
Place luminaire onto mounting plate and fix with screw.
Undo screw connection on luminaire top and remove luminaire top.
Insert lamp.
Assemble crystal bubble glass and luminaire top and secure with screw connection.

Relamping · Maintenance

Disconnect the electrical installation.
Open the luminaire and clean.
Use only solvent-free cleansers.
Change the lamp. Close the luminaire.
When cleaning please do not use high pressure cleaners.

Copper

The luminaire parts made of solid copper are delivered with the metal's natural surface colour.
Time and weather factors create the natural patina characteristic for copper.

Source lumineuse

Luminaire avec culot E 27
Puissance de lampe max. 100 W
Ce produit contient des sources lumineuses de classe d'efficacité énergétique E, F

Lampe fournie
lampe LED BEGA **13590**
LED Retrofit 12 W · 1400 lm · 3000 K

Rendement du luminaire en service : 61 %

Pour ces luminaires, BEGA met d'autres sources lumineuses LED à disposition :

13584 LED 7 W · 805 lm · 3000 K
13586 LED 7 W · 805 lm · 3000 K
pour variation
13588 LED 8 W · 1055 lm · 3000 K
13592 LED 12 W · 1400 lm · 3000 K
pour variation

Les données photométriques détaillées de toutes les lampes figurent dans les descriptifs techniques sur notre site.

Installation

Pour éviter des empreintes digitales sur le luminaire, les gants de protection fournis doivent être utilisés pendant l'installation.
Desserrer la vis à la platine.
Retirer la contre-plaque de la platine.
Visser la contre-plaque sur un massif de fondation avec le matériel de fixation fourni ou tout autre matériel approprié.
Dénuder le câble de raccordement sur max. 50 mm.
Mettre à la terre.
Raccorder le câble réseau et le câble d'alimentation au bornier.
Coiffer le capuchon de protection sur le bornier et l'étrier de montage.
Poser le luminaire sur la contre-plaque et fixer avec la vis.
Dévisser la fixation du toit et retirer le toit.
Installer la lampe.
Installer le verre clair bullé et le toit et resserrer avec la fixation à vis.

Changement de lampe · Maintenance

Travailler hors tension.
Ouvrir le luminaire et le nettoyer.
N'utiliser que des produits d'entretien ne contenant pas de solvant.
Changer la lampe. Fermer le luminaire.
Lors des travaux de nettoyage ne pas utiliser de nettoyeur haute pression.

Cuivre

Les pièces fabriquées en cuivre brut sont livrées dans la couleur naturelle du cuivre.
Sous l'influence atmosphérique, la patine, caractéristique de ce matériau, se développe et s'accroît.

Ersatzteile

Ersatzglas	11 002 590 .3
LED-Leuchtmittel 3000K	13 590
Fassung	63 000 105

Spares

Spare glass	11 002 590 .3
LED lamp 3000K	13 590
Lampholder	63 000 105

Pièces de rechange

Verre de rechange	11 002 590 .3
Lampe LED 3000K	13 590
Douille	63 000 105