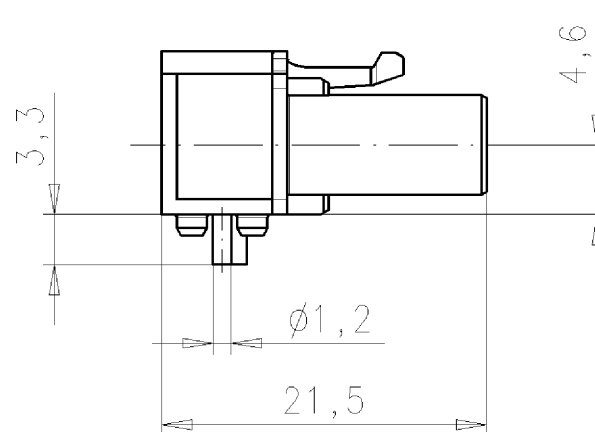
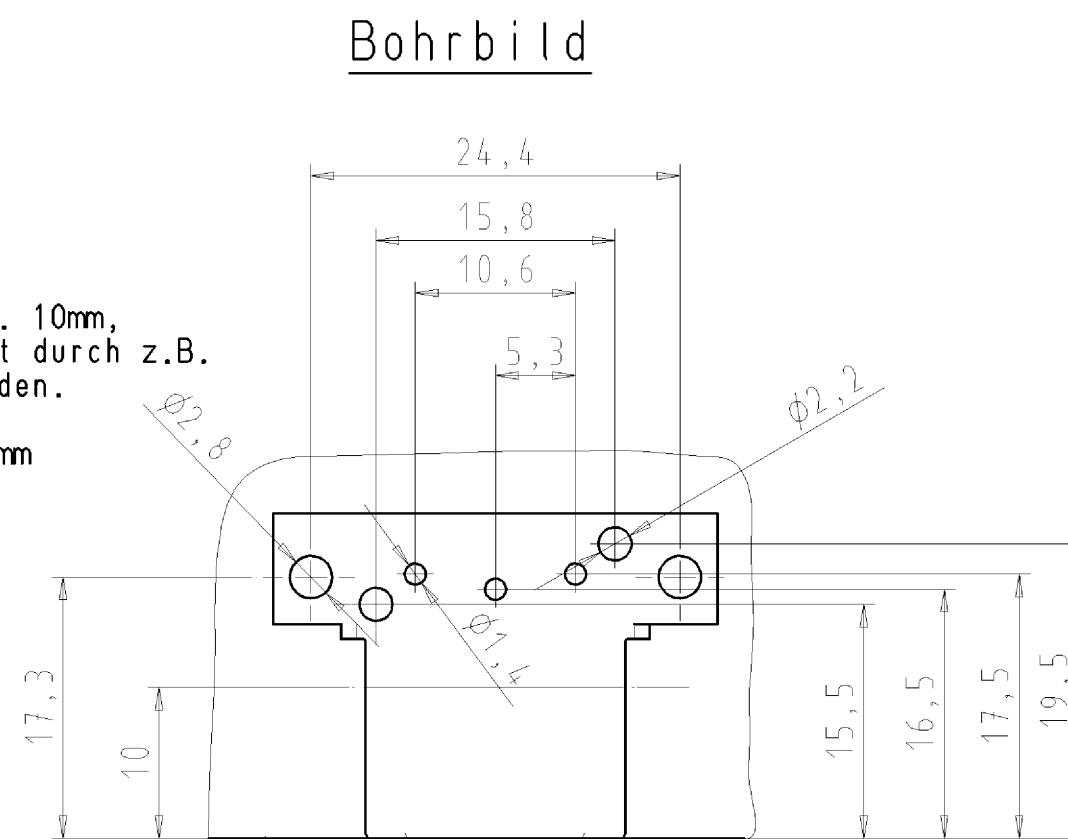
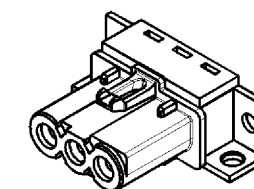


Überstand des Steckverbinders max. 10mm, dahinter muss die Berührsicherheit durch z.B. eine Abdeckung sichergestellt werden.

Overhang of the connector max. 10mm behind the connector must be an electric shock protection for example by a cover.



M/scale 1:1



Teile-Nr./ part number:	Farbe/ colour:	Material:	Typ/ type:
91.033.0753.0	braun/brown	PA UL94-V0	GST1513L B1H BR

Tolerierung nach DIN 7167/Tolerance system acc. to DIN 7167. [This DIN-standard describes the envelope principle. According to the envelope principle the deviations of form and parallelism are limited by the size tolerances].				ja/yes <input checked="" type="checkbox"/> Stoffverbots- und Deklarationsliste nach UU-TQM-05/03 ist einzuhalten. Conformity with Wieland document UU-TQM-05/03 (list of prohibited / declarable hazardous substances) to be declared!			
Freitoleranz nach General tolerance		CAD - Zeichnung, keine manuellen Änderungen CAD - drawing, no manual modifications allowed		1. Verwendung: - First Use:		Blatt: 1 von 1 Sheet: of 1	
/		Werkstoff/Material		2010 Tag/Date Name		Zeichnung Nr./Drawing No. Index	
/				gezeichnet drawn 11.02. Ritter		91.033.0753.0 01K	
/ Maßstab/Scale				geprüft checked - -		Maße in mm/Dimensions are in mm	
/ 2:1				Nicht gepr. Stand. check - -			
/ Vol.		mm <sup>3</sup> Ofl./Surf. mm <sup>2</sup>		Ersatz für/Replacement for: -			
/		wieland		Type		Benennung/Title	
/		Elektrische Verbindungen				BUCHSENTEIL_H female connector (Schaltkodierung - mit Flansch)	
Index Datum / Blatt Date / Sheet		Änderung/Revision					

Weitergabe sowie Vervielfältigung dieses Dokuments, Verwertung und Mitteilung seines Inhalts sind verboten, soweit nicht ausdrücklich gestattet. Die Reproduktion, Distribution und Utilization of this document as well as the communication of its contents to others without express authorization is prohibited.