

Midi Feux sur fond plat / Feu EVS DEL 829

Feu EVS LED RM 24VDC CL

N° de l'article: 829.497.55

**DONNÉES MÉCANIQUES**

Hauteur	200 mm
Diamètre	98 mm
Matériaux	PC PC/ABS
Couleur de la calotte	Clair
Couleur du boîtier	Noir
Indice de protection	IP65
Raccordement	Borne à vis
Section des torons minimale	0,50mm ² / 20AWG
Section des torons maximale	1,50mm ² / 16AWG
Arrivée des câbles	Raccord à pincement en caoutc
Arrivée minimale des câbles	d = 5 mm
Arrivée maximale des câbles	d = 7 mm
Type de fixation	Montage sur tube
Température minimum de servic	-20°C
Température maximum de servic	+50°C
Poids avec emballage	319 g
Poids du produit	256 g

DONNÉES ÉLECTRIQUES

Alimentation de fonctionnement	24V
Type de tension de service	DC
Tolérance de tension	+/- 10%
Alimentation nominale	24 VDC
Courant nominal de service	300 mA
Courant d'appel nominal	500 mA
Classe de protection	Classe de protection 2
Degré de pollution	3

DONNÉES OPTIQUES

Source de lumière	LED
Couleur de lumière	Blanc
Image de signal optique	EVS
Durée de vie optique	max. 50 000 h

DONNÉES D'APPROBATION

Conformité CE	Oui
WEEE	Oui
Conformité Directive ATEX	Non



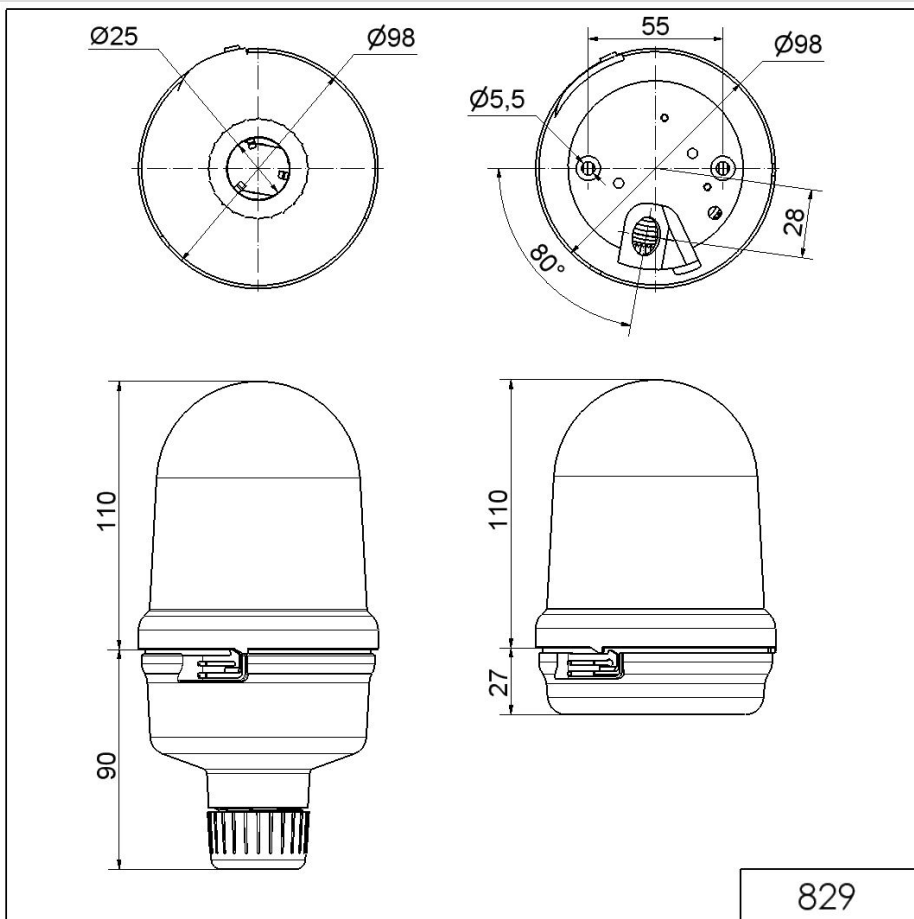
Pour plus d'informations sur l'installation et le montage, reportez-vous au guide d'utilisation approprié sur www.werma.com. Cette copie imprimée est pour information seulement et est sujette à modification.

Midi Feux sur fond plat / Feu EVS DEL 829

Feu EVS LED RM 24VDC CL

Conformité CCC	Non
Conformité UL	cULus
UL Type Rating	Type 12
Conformité FCC	Non
Conformité IC	Non
Certificat EAC disponible	Oui
Conformité UKCA (Importateur)	Oui (WERMA (UK) Ltd.)
Conformité AS-I	Non
Approbation de l'OACI	Non
Conformité DNV	Non
Conformité RoHS CN	Non
Conformité à VdS	Non
MTTF-valeur [années]	636

DESSIN



Pour plus d'informations sur l'installation et le montage, reportez-vous au guide d'utilisation approprié sur www.werma.com. Cette copie imprimée est pour information seulement et est sujette à modification.