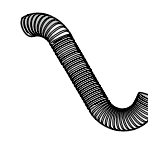


x1



x1



x2



x2



x2

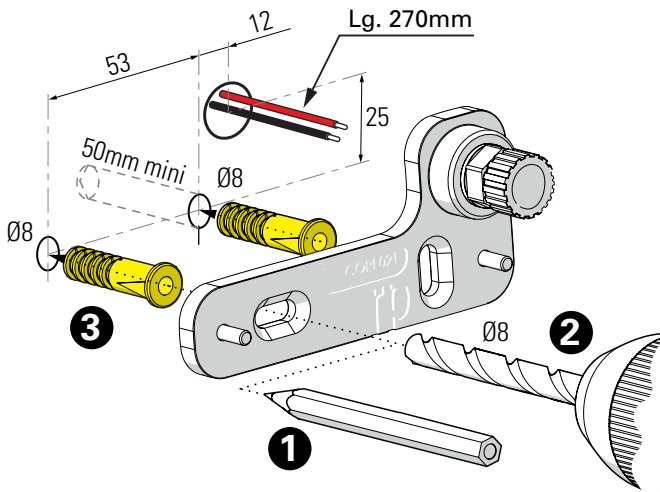


x2

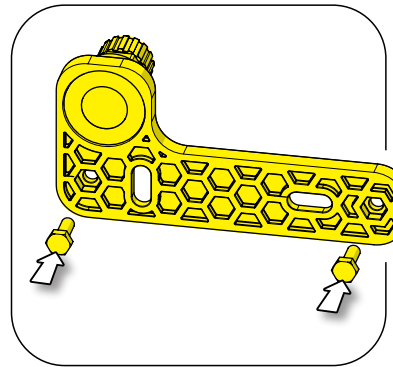


x1

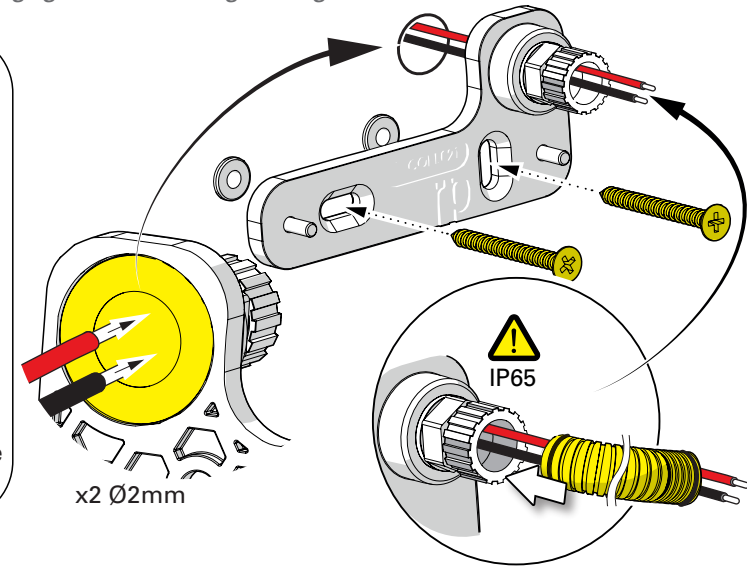
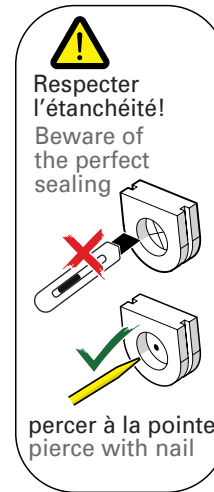
1 Traçage & perçage des trous de fixation Trace & drill the mounting holes



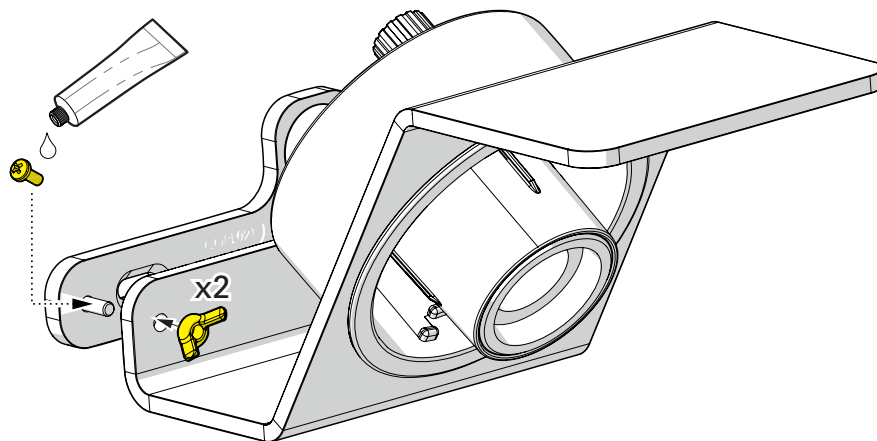
2 Mise en place des vis Put in place the screws



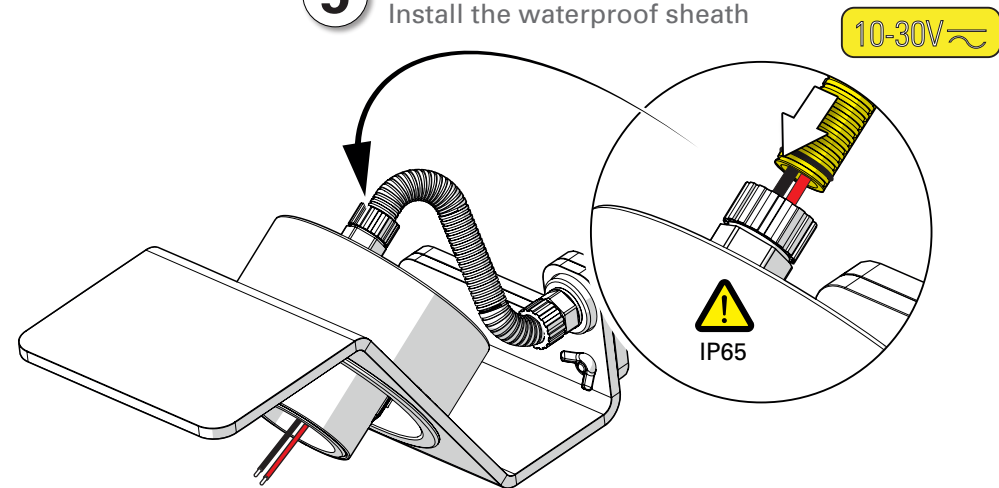
3 Passage des fils à travers la membrane & fixation murale Engage wires through the grommet & fix to the wall



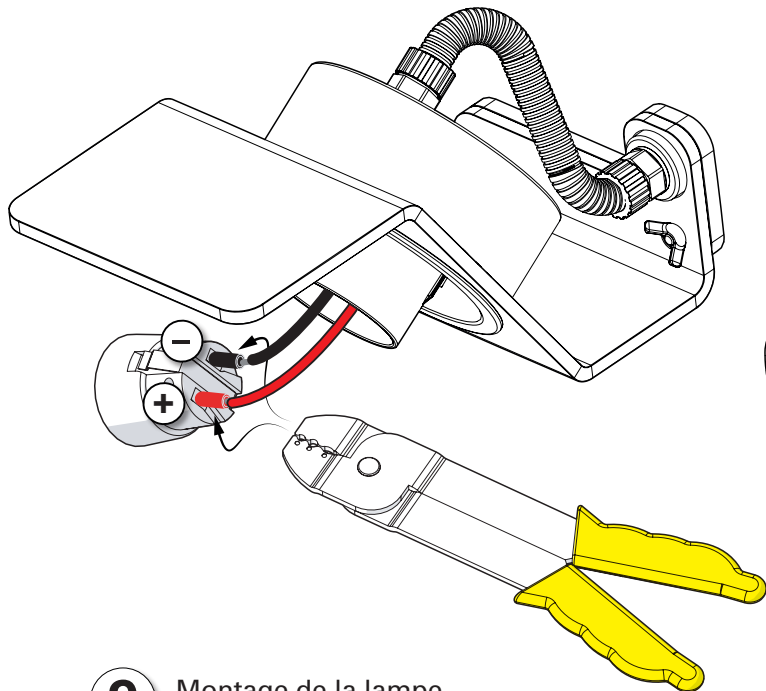
4 Assemblage du luminaire Assemble the luminaire



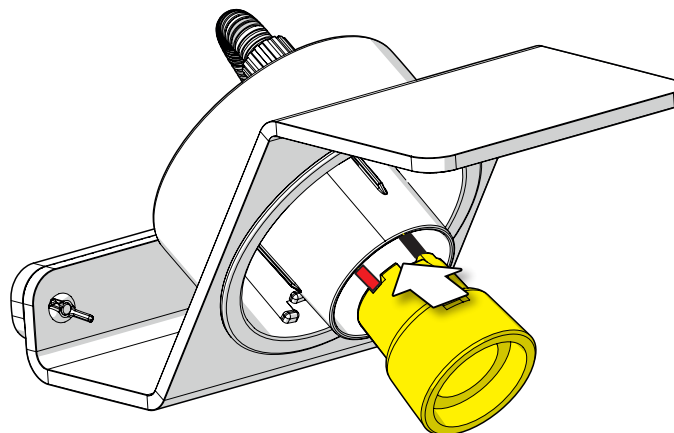
5 Montage de la gaine étanche Install the waterproof sheath



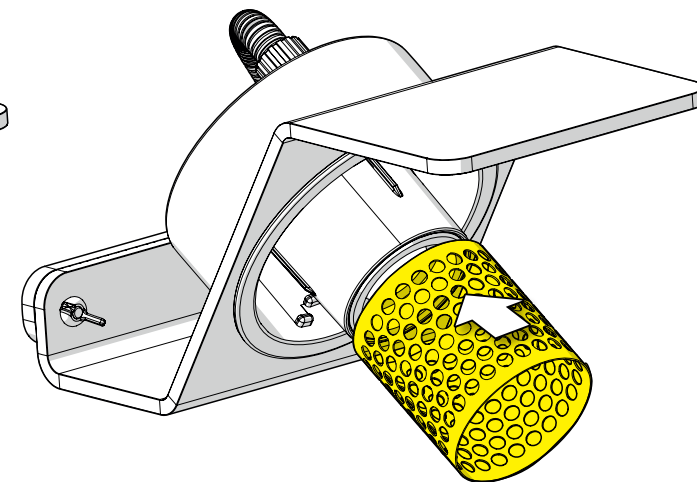
6 Raccordement électrique
Connect electrical wires



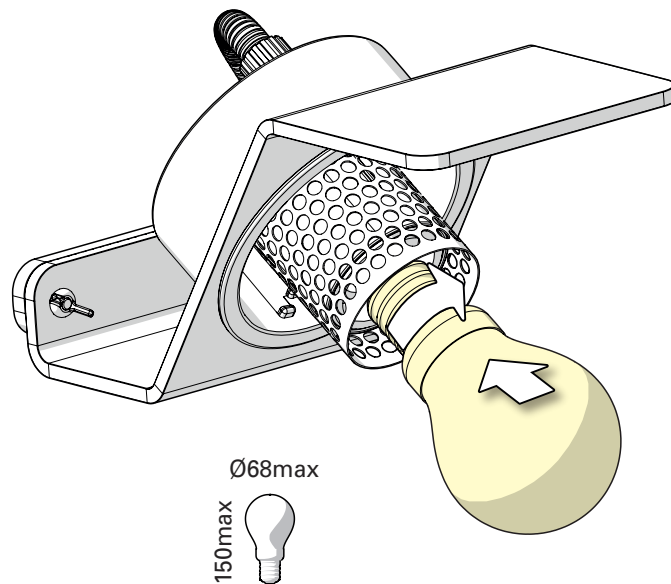
7 Montage de la douille
Install the lamp-holder



8 Montage de la crépine
Install the perforated pipe



9 Montage de la lampe
Install the light-bulb



10 Montage du verre
Install the glass

