

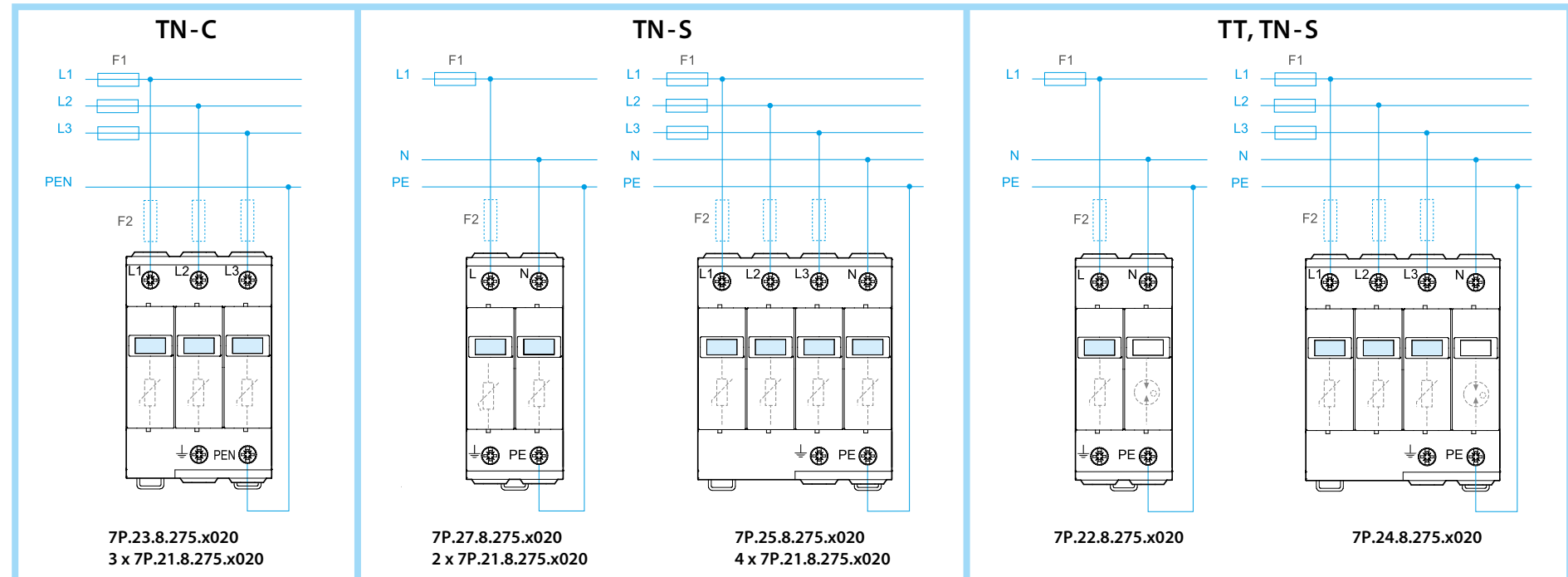


7P.2x SPD Class II

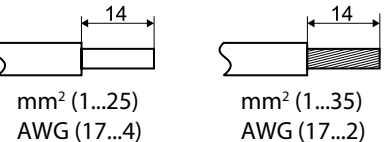
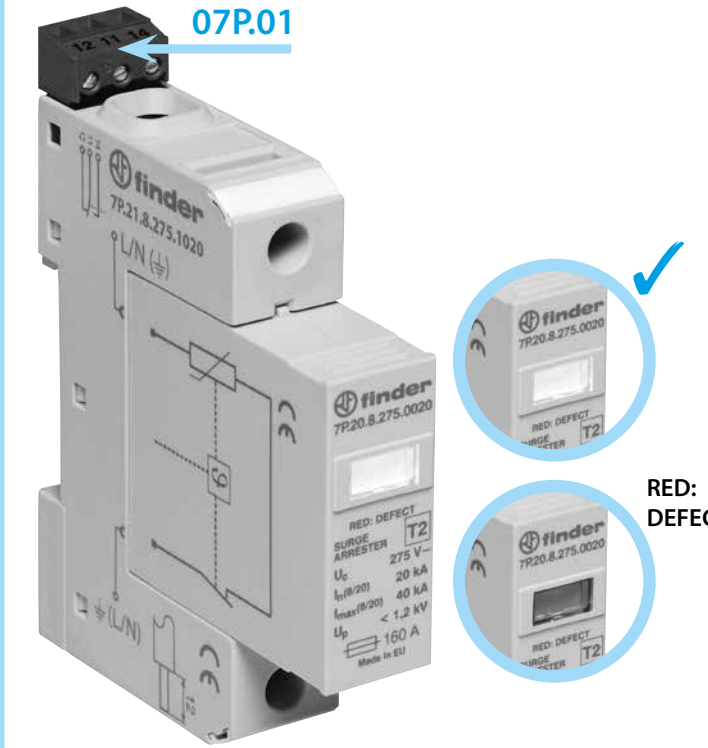
Type	I _{PE} (μA)	U _c V AC (L-N)	U _c V AC (N-PE) or (L-PEN)	U ₀ V AC	Number of port	Dimensions L x W x H (mm)	Approvals	TOV L-N		TOV L-PE	TOV N-PE	System
								5s	120 min	200 ms	200 ms	
7P.21.8.275.x020	< 200	275	-	230/400 ± 10%	One Port SPD	87.6 x 17.8 x 65.9	VDE	335 V	440 V	-	-	-
7P.22.8.275.x020	< 4	275	255			87.6 x 35.8 x 65.9	VDE	335 V	440 V	1455	1200	TT, TN-S
7P.23.8.275.x020	< 600	275	275			87.6 x 53.8 x 65.9	VDE	335 V	440 V	-	-	TN-C
7P.24.8.275.x020	< 4	275	255			87.6 x 71.8 x 65.9	VDE	335 V	440 V	1455	1200	TT, TN-S
7P.25.8.275.x020	< 800	275	275			87.6 x 71.8 x 65.9	VDE	335 V	440 V	-	-	TN-S
7P.27.8.275.x020	< 400	275	275			87.6 x 35.8 x 65.9	VDE	335 V	440 V	-	-	TN-S

Minimum distance from earthed conductive surface: d = 0

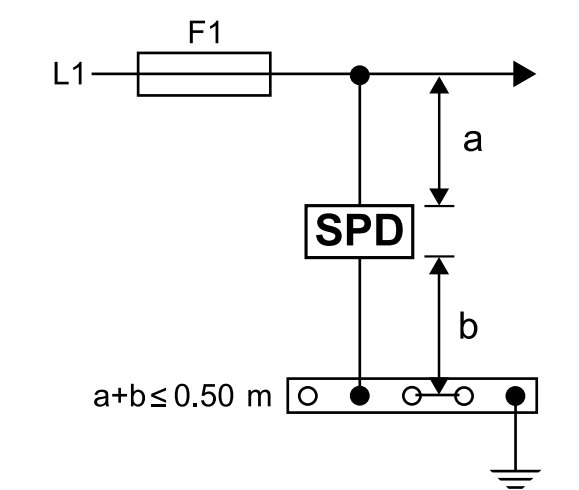
I _n (8/20)	20 kA
I _{max} (8/20)	40 kA
I _{fi} (N-PE)	100 A
I _{SCCR}	50 kArms
	5%...95%
	-40...+80°C
	max 160A gL/gG



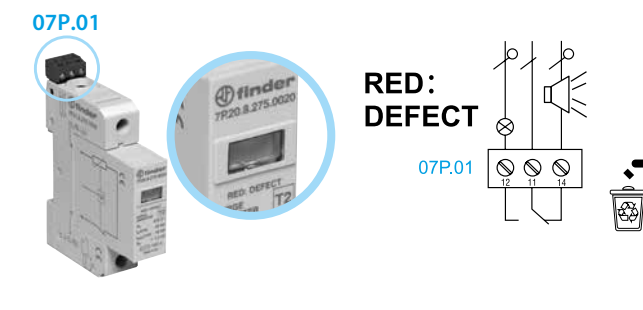
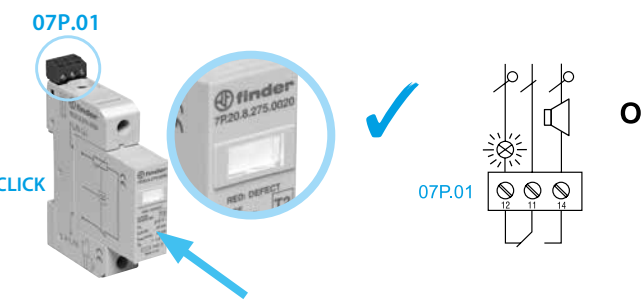
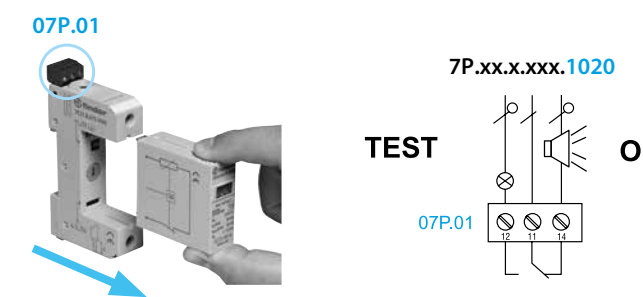
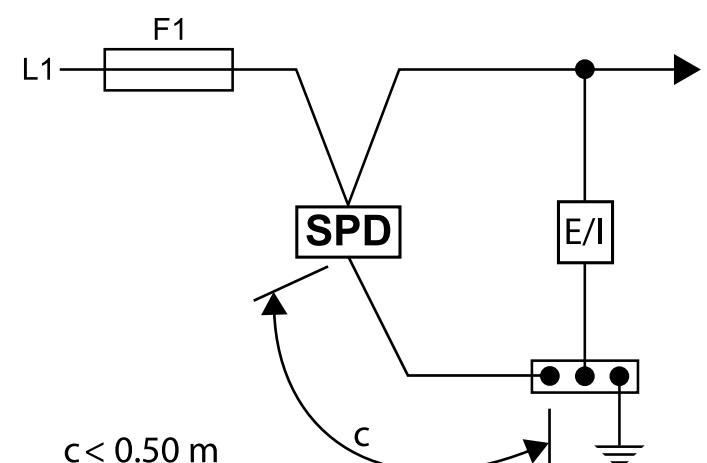
Utility Model - IB7P21VXX - 04/21
Finder S.p.A. con unico socio
10040 ALMESE (TO) - ITALY



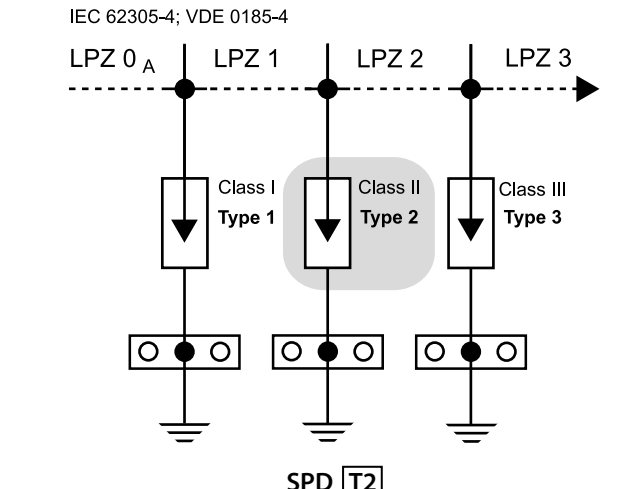
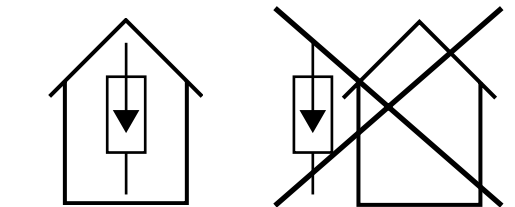
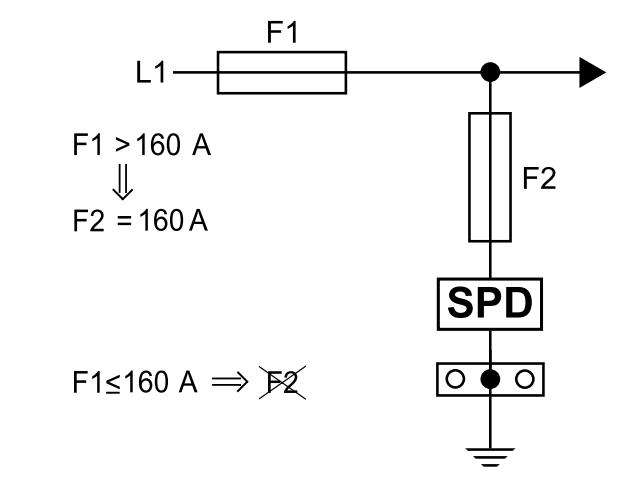
IEC 60364-5-53: (a+b ≤ 0.5 m)



DIN VDE V 0 100-534
IEC 60364-5-53



	1CO (SPDT)
	0.5 A (AC) 250 V AC
	0.1 A (DC) 250 V DC
Max	1.5 mm² / 30 AWG



FRANCAIS

Les parafoudres Finder de la série 7P doivent être installés uniquement par des personnes qualifiées et dans le respect des normes d'installation et des instructions de sécurité nationales (CEI 60364-5-53, VDE 0100-534...).

Avant l'installation, vérifier que l'appareil n'a pas été endommagé ou qu'il n'a pas été exposé à une température basse afin d'éviter la formation de condensation interne. L'ouverture ou toute intervention sur l'appareil, annule la garantie.

Il est important de respecter la dimension des fusibles conseillée et de s'assurer que la tension nominale de l'installation est inférieure à la valeur U_c.

Si l'on souhaite effectuer une mesure d'isolement de l'installation, il est nécessaire d'extraire toute les cartouches de la base afin d'avoir une mesure correcte.

Après la mesure remettre les cartouches sur la base du parafoudre.