

MAH507

STÄUBLI

Typ/Type **XUB-G**

Best.-Nr./Order No.

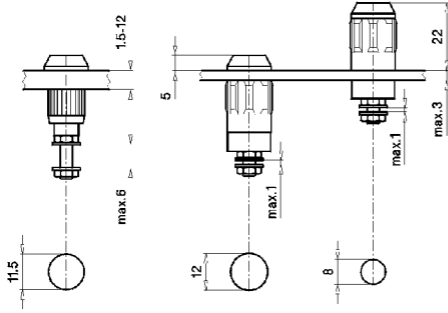
No. de Cde. **66.9684-***

- * Farbcode gemäss Katalog
- * Colour code see catalogue
- * Code couleurs voir catalogue





Anzugsdrehmoment / Tightening torque /
Couple de serrage : ≤ 40 Ncm



**Montage
Assembly**