

RC-09P1N122K00 - Embases paroi avant



1594928

<https://www.phoenixcontact.com/fr/produits/1594928>

Veillez tenir compte du fait que les données affichées dans ce document PDF proviennent de notre catalogue en ligne. Vous trouverez les données complètes dans la documentation utilisateur. Nos conditions générales d'utilisation des téléchargements sont applicables.



M23, Embases paroi avant, série: RC, droit, blindé: oui, Verrouillage à vis, Nombre de pôles: 8+1, Sens de rotation: standard, type de contact: Mâle, Cône de soudage, Joint plat, 4x Ø2,7, cote de bride: 25 mm x 25 mm, détrompage: N, Produit de remplacement selon RoHS II sans exception 6c (Pb < 0,1 %) référence : 1240559

Données commerciales

Référence	1594928
Conditionnement	40 Unité(s)
Commande minimum	40 Unité(s)
Remarque	Fabrication à la commande (pas de reprise)
Clé de vente	ABRAFL
Product key	ABRAFL
GTIN	4046356204156
Poids par pièce (emballage compris)	26,573 g
Poids par pièce (hors emballage)	26 g
Numéro du tarif douanier	85366990
Pays d'origine	DE

Caractéristiques techniques

Propriétés du produit

Type de produit	Connecteurs circulaires (côté appareil)
-----------------	---

Connecteur

Corps isolant

Détrompage	N
Cycles d'enfichage	50
Type de raccordement	Cône de soudage
Type de contact	Mâle
Application	Signal
Nombre de pôles	9
Sens de rotation	standard
Enfichable	8+1
Diamètre de contact Contacts de puissance	2 mm
Section de cordon Contacts de puissance min.	0,08 mm ²
Section de cordon Contacts de puissance max.	2,5 mm ²
Courant de référence Contacts de puissance	20 A
Tension de référence	48 V AC 74 V DC
Tension de choc assignée	1,5 kV
Catégorie de surtension	III
Degré de pollution	3
Diamètre de contact Contacts de signalisation	1 mm
Section de cordon Contacts de signalisation min.	0,08 mm ²
Section de cordon Contacts de signalisation max.	1 mm ²
Intensité nominale par contact de signalisation	8 A

Boîtier

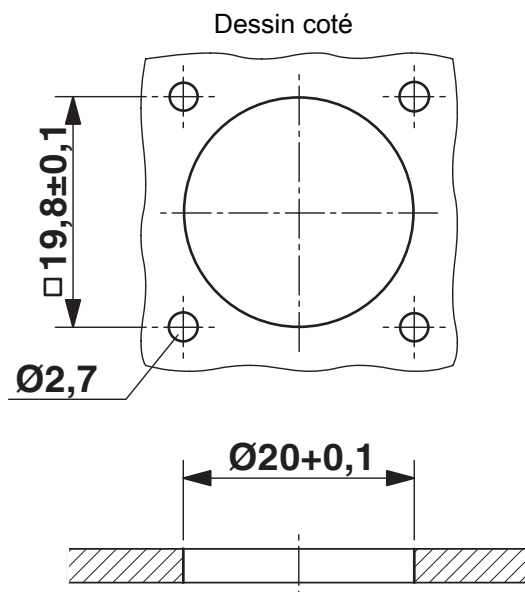
Conseil pour commander:	Commander séparément élément de contact
Matériau du boîtier	GD-Zn
Cote de bride	25 mm x 25 mm
Mode de verrouillage	Verrouillage à vis
Presse-étoupe Pg	sans
Indice de protection (enfiché)	IP67
Type de filetage	M23

RC-09P1N122K00 - Embases paroi avant

1594928

<https://www.phoenixcontact.com/fr/produits/1594928>

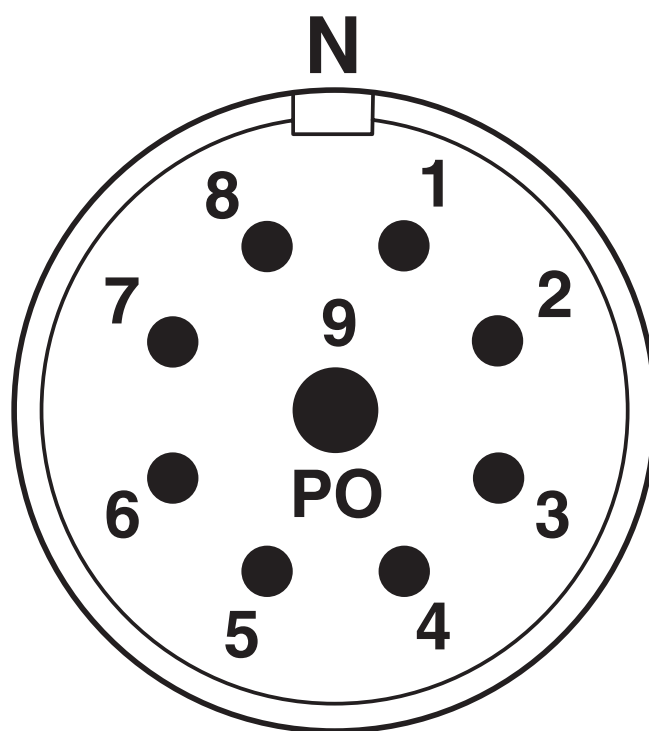
Dessins



Cotes de montage

Joint plat, joint torique radial

Dessin schématique

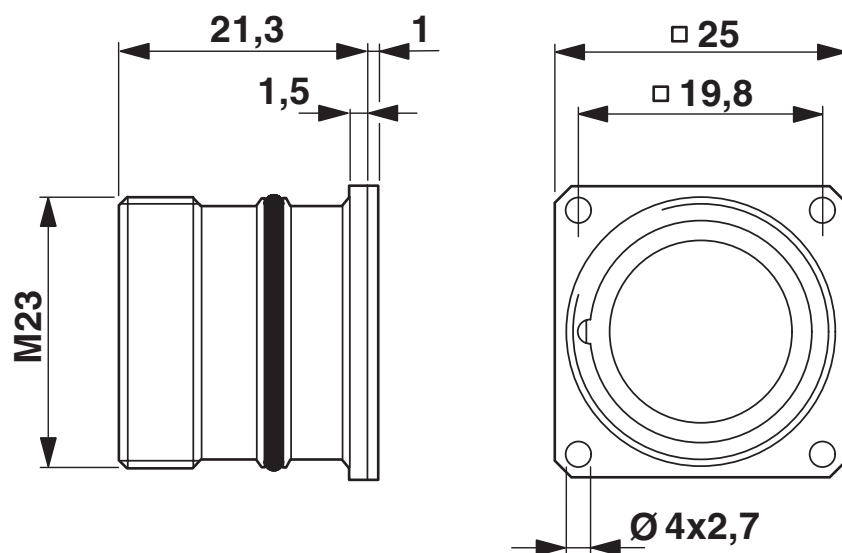


RC-09P1N122K00 - Embases paroi avant

1594928

<https://www.phoenixcontact.com/fr/produits/1594928>

Dessin coté



1594928

<https://www.phoenixcontact.com/fr/produits/1594928>

Classifications

ECLASS

ECLASS-11.0	27440102
ECLASS-12.0	27440116
ECLASS-13.0	27440116

ETIM

ETIM 8.0	EC002635
----------	----------

UNSPSC

UNSPSC 21.0	39121400
-------------	----------

RC-09P1N122K00 - Embases paroi avant



1594928

<https://www.phoenixcontact.com/fr/produits/1594928>

Conformité environnementale

REACH SVHC	Lead 7439-92-1
China RoHS	Période d'utilisation conforme (EFUP) : 50 ans
	Vous trouverez des informations sur les substances dangereuses dans la déclaration du fabricant dans l'onglet « Téléchargements »

Phoenix Contact 2023 © - Tous droits réservés

<https://www.phoenixcontact.com>

PHOENIX CONTACT SAS

52 Boulevard de Beaubourg Emerainville

77436 Marne La Vallée Cedex 2 France

+33 (0) 1 60 17 98 98

documentation@phoenixcontact.fr