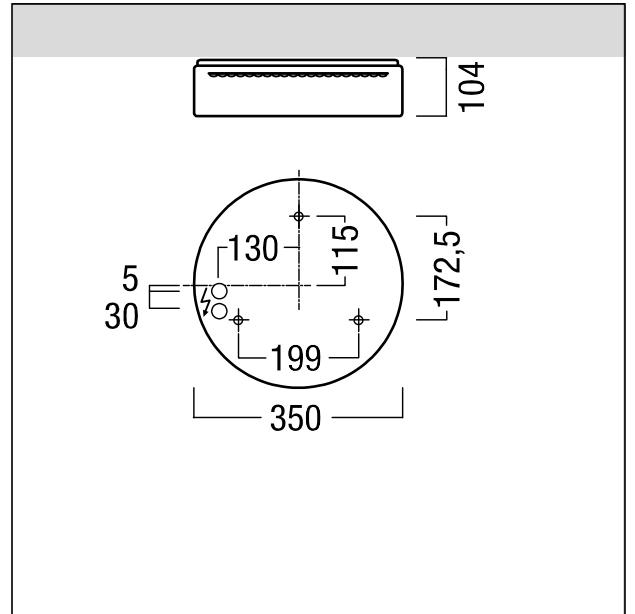


Luminaire à vasque opale

Luminaire apparent rond à LED IP50 à vasque opale. Puissance du luminaire: 16,4 W, Luminaire pilotable via DALI avec convertisseur à LED. Durée de vie des LED 50000 h jusqu'à une diminution du flux lumineux à 90 % de la valeur initiale. Tolérance de la couleur (MacAdam intial): 3. Flux lumineux du luminaire: 2000 lm, Efficacité lumineuse du luminaire: 122 lm/W. Rendu des couleurs Ra > 80, température de couleur 4000 K. Protection ESD intégrée dans le module à LED. Corps en tôle d'acier prélaqué et profilé, blanc, vasque moulée en Polyméthylméthacrylate opal avec Résistance aux impacts : IK03. Joint périphérique haut de gamme en mousse de polyuréthane hydrophobe ; technique de fermeture pratique grâce à un verrou rotatif en plastique. Umgebungstemperatur] admissible. Luminaire à filerie exempte d'halogène. Note : en cas d'utilisation dans des atmosphères à forte sollicitation chimique ou en extérieur, veuillez prendre contact avec votre conseiller. Dimensions : 350 x 350 x 104 mm ; poids : 1,3 kg.



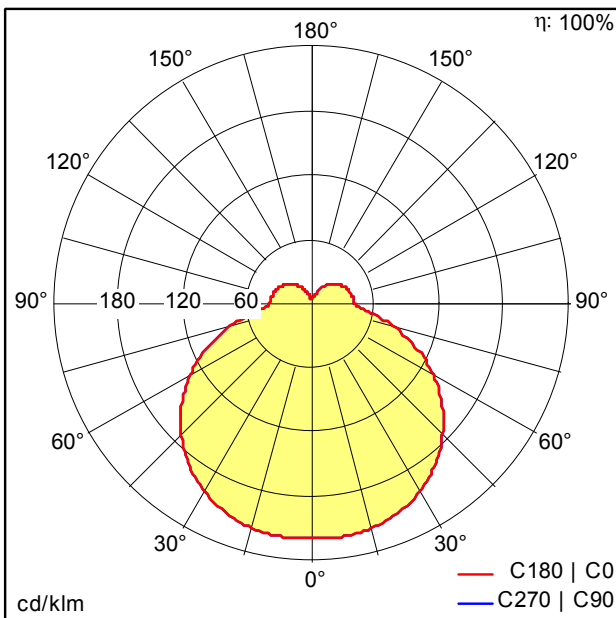
ZS_PER_F_rund_350.jpg



ZS_PER_M_Perluce-LED_rund_350.wmf

Courbe photométrique

STD - Standard



D33061AA_PERLUCE_O_LED2200-840_D350_LDE.idt

- Source lumineuse: LED
- Flux lumineux du luminaire*: 2000 lm
- Efficacité lumineuse du luminaire*: 122 lm/W
- Indice min. de rendu des couleurs: 80
- Convertisseur: 1 x 28000664 LCA 17W 250-700mA one4all C PRE
- Température de couleur*: 4000 Kelvin
- Tolérance de la couleur (MacAdam intial): 3
- Durée de vie utile médiane*: L90 50000h à 25°C
- Puissance du luminaire*: 16,4 W Facteur de puissance = 0,97
- Puissance de veille*: 0,2 W
- Equipement: LDE graduable jusque 1% Via DALI, DSI et switchDIM Niveau DC réglable
- Catégorie de maintenance CIE 97: E - Fermé IP5X

Ce produit contient une source lumineuse de classe d'efficacité énergétique D.

Toutes les valeurs marquées d'un * sont des valeurs nominales. La puissance et le flux lumineux affichent initialement une tolérance de +/- 10%, la température de couleur la plus proche est initialement soumise à une tolérance de +/- 150 K. Sauf indication contraire, les valeurs sont applicables pour une température ambiante de 25 °C. Pour des raisons technologiques, le flux lumineux diminue durant la période d'utilisation. La panne de x % de LED individuelles n'a aucune influence sur le bon fonctionnement du luminaire et ne constitue donc pas un motif de réclamation.