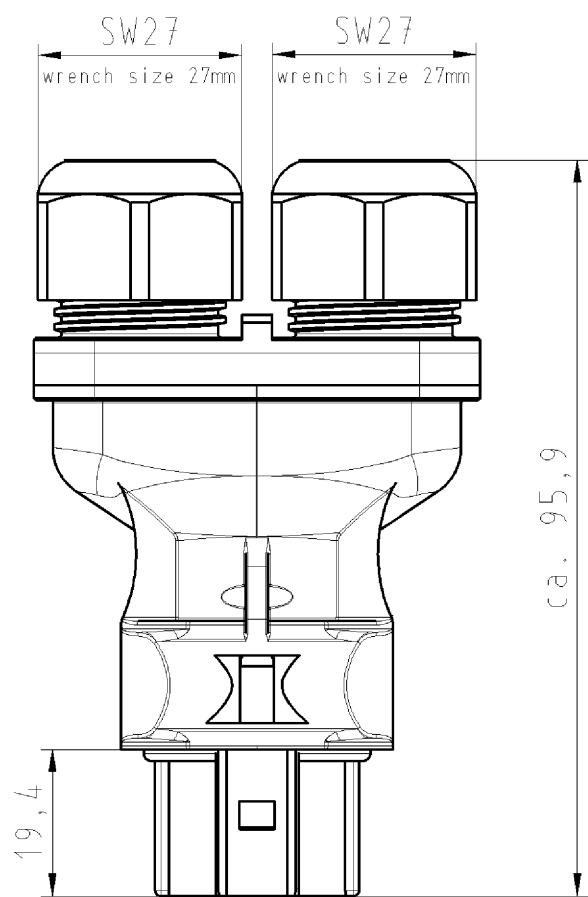
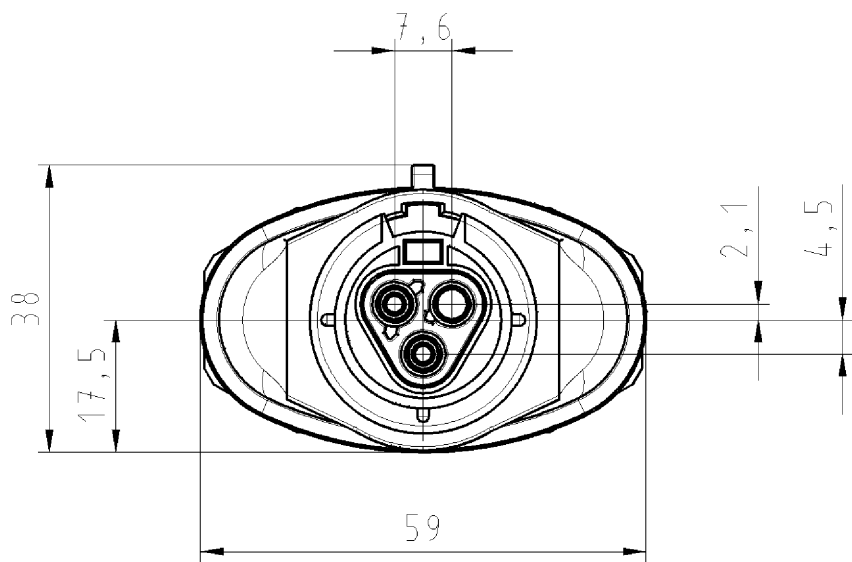
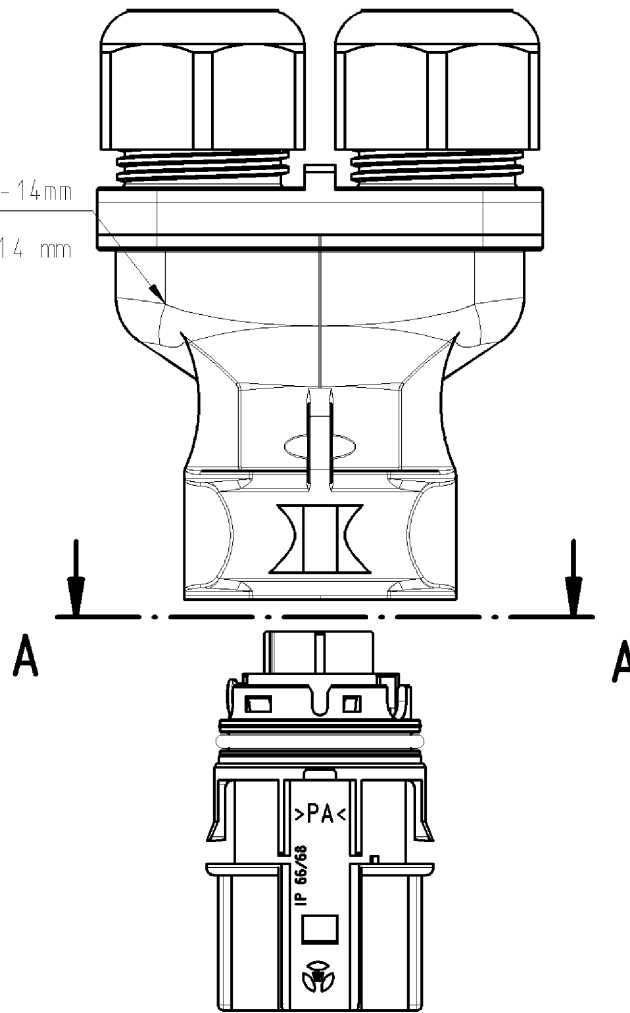


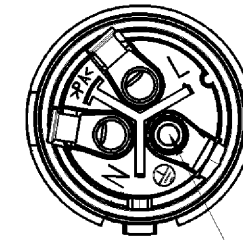
Auslieferungszustand delivery status



for cable diameter 10-14mm
für Kabeldurchm. 10-14 mm

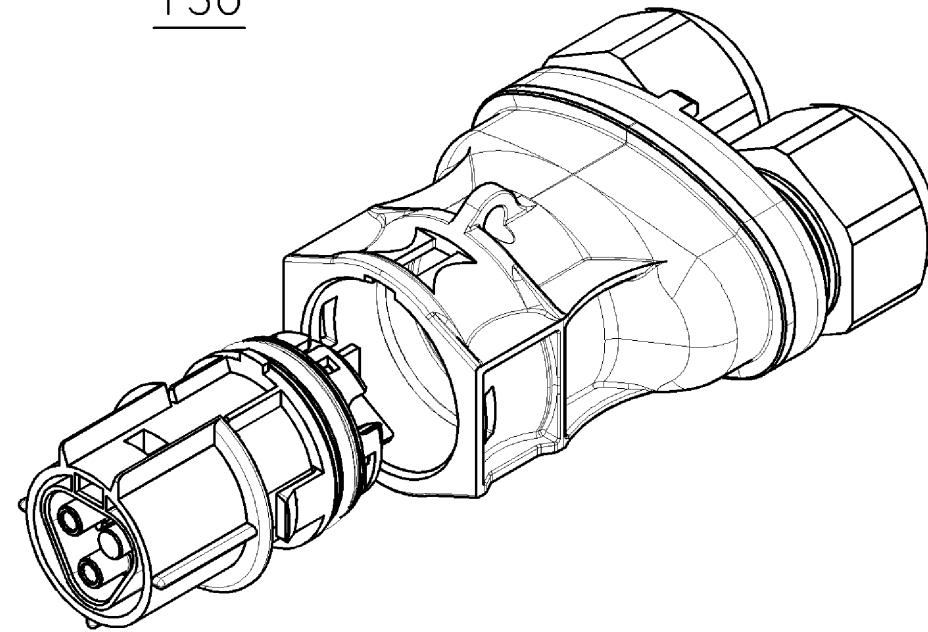


A-A



Pol unbestückt
pole unassembled

ISO



Verpackungseinheit: je 100 Stück
Packaging unit: per 100 pcs

These dimensions will be especially checked at delivery
Only inspection dimensions
With /E marked dimensions are only valid for internal use

Diese Maße werden bei Abnahme besonders geprüft
Ausschließlich Prüfmaße
Mit /E gekennzeichnete Maße sind nur für interne Zwecke gültig

Teilenr. Part Nr:	Farbe color	Type
96.021.4353.1	schwarz, ähnl. RAL 9005 black, similar to RAL 9005	RST2012S B1 ZRY SW
96.021.4353.0	lichtgrau, ähnl. RAL 7035 lightgrey, similar to RAL 7035	RST2012S B1 ZRY GL

Tolerierung nach DIN 7167/Tolerance system acc. to DIN 7167. (This DIN-standard describes the envelope principle. According to the envelope principle the deviations of form and parallelism are limited by the size tolerances).		nein/no <input checked="" type="checkbox"/> Stoffverbots- und Deklarationsliste nach UU-TQM-05/03 ist einzuhalten. Conformity with Wieland document UU-TQM-05/03 (list of prohibited / declarable hazardous substances) to be declared!	
Freitoleranz nach General tolerance	CAD - Zeichnung, keine manuellen Änderungen CAD - drawing, no manual modifications allowed	1. Verwendung: First Use:	Blatt: 1 von 1 Sheet: of 1
gezeichnet drawn	2009	Tag/Date	Name
geprüft checked	03.04.		Schwabbauer
Normgepr. Stand. check	-	-	-
Maßstab/Scale 1:1		Zeichnung Nr./Drawing No.	
Vol. mm ³ Ofl./Surf. mm ²		T 96.021.4353.0 01K	
Ersatz für/Replacement for: -		Index	
wieland		Maße in mm/Dimensions are in mm	
Type		Benennung/Title	
Elektrische Verbindungen		BUCHSENTE IL MIT DOPPELZUGENTLA	
Änderung/Revision		female connector with cord grip Schraubanschluss ohne Drahtschutz/screw connection without wire protection	

Weitergabe sowie Vervielfältigung dieses Dokuments, Verwertung und Mitteilung seines Inhalts sind verboten, soweit nicht ausdrücklich gestattet. Die Reproduktion, Distribution und Nutzung dieses Dokuments sowie die Kommunikation mit anderen ohne ausdrückliche Genehmigung ist untersagt.

960214353001K_4_CADW2024_Schwabbauer 2009-04-07T15:41:12 1.000