

FICHE PRODUIT

ENDURA Style UpDown 12W Dark Gray

ENDURA® STYLE UPDOWN | Luminaire de forme classique et éclairage direct et indirect



Zones d'application

- Utilisation en extérieur (IP44)
- Façades de bâtiments
- Éclairage décoratif

Avantages du produit

- Éco-énergétique grâce à la technologie LED
- Installation facile et rapide

Caractéristiques du produit

- Luminaires LED extérieurs très lumineux et fonctionnels
- Corps en fonte d'aluminium
- Boîtier disponible en deux couleurs



DONNÉES TECHNIQUES

DONNÉES ÉLECTRIQUES

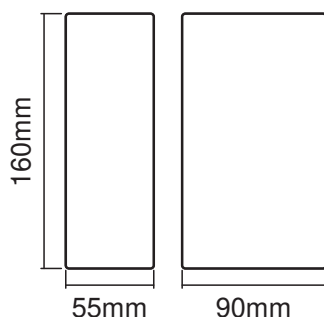
Puissance nominale	12,00 W
Tension nominale	220...240 V
Fréquence du réseau	50...60 Hz
Intensité nominale	60,000 mA
Facteur de puissance λ	> 0,5
Classe de protection	I
Mode d'opération	Mains voltage

Données photométriques

Flux lumineux	700 lm
Flux lumineux total des sources lumineuses confinées	1050 lm
Efficacité lumineuse	58 lm/W
Temp. de couleur	3000 K
Teinte de couleur (désignation)	Blanc chaud
Ra Indice de rendu des couleurs	> 80
Ecart-type de correspondance de couleur	≤ 6 sdc _m
Indice du papillotement (PstLM)	-
Indice de l'effet stroboscopique (SVM)	-
Angle de rayonnement	100 °

DIMENSIONS ET POIDS

Longueur	55,00 mm
Largeur	90,00 mm
Hauteur	160,00 mm
Poids du produit	480,00 g



Matériau & couleurs

Couleur du produit	Gris foncé
Couleur du teinte	Gris foncé
Matériau de corps	Aluminium
Matériau de fermeture	Verre
Teneur en mercure	0.0 mg

APPLICATION & MONTAGE

Plage de température ambiante	-20...+40 °C
Plage de température de stockage	-20...+85 °C
Type de connexion	Bornier à vis
Type de protection	IP44
Gradable	Non
Montage	Saillie
Emplacement montage	Mur
Application	Outdoor
Module LED remplaçable	Non remplaçable
Avec source de lumière	Oui

Durée de vie

Durée de vie L70/B50 @ 25 °C	30000 h ¹⁾
Nombre de cycles de commutation	15000

¹⁾ t[h]: L70 / B50 @ 25 °C (Ta), t[h]: L80 / B10 @ 25 °C (Ta), t[h]: L90 / B10 @ 25 °C (Ta)

CERTIFICATS ET NORMES

Normes	CE / EAC / UKCA
Température de surface limitée	Non

ÉQUIPEMENT / ACCESSOIRES

– Accessoires de montage et de connexion complets fournis

TÉLÉCHARGEMENTS

Documents et certificats



User instruction



Packaging insert



Declarations Of Conformity CE



Declarations Of Conformity UKCA

DONNÉES LOGISTIQUES

Code produit	Unité d'emballage (Pièces/Unité)	Dimensions (longueur x largeur x hauteur)	Poids approximatif	Volume
4058075214057	Etui carton fermé 1	74 mm x 109 mm x 180 mm	493.00 g	1.45 dm ³
4058075214064	Carton de regroupement 6	240 mm x 240 mm x 195 mm	3133.00 g	11.23 dm ³

Le code produit mentionné décrit la petite quantité d'unité qui peut être commandée. Une unité peut contenir un ou plusieurs produits. Lorsque vous passez la commande, merci de bien vouloir entrer une unité ou un multiple d'une unité.

AVERTISSEMENT

Sous réserve de modifications. Sauf erreur ou omission. Veuillez à toujours utiliser la version la plus récente.