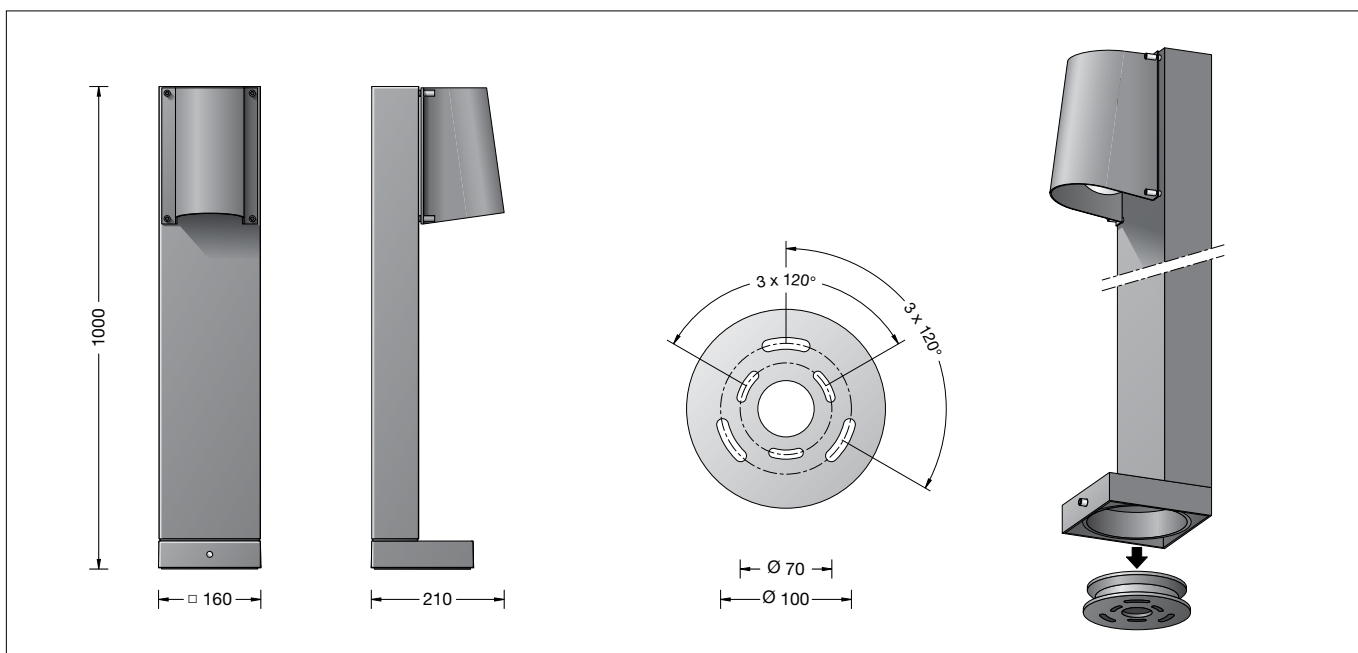


BEGA**84 075**

Gartenleuchte
Garden luminaire
Luminaire de jardin



Gebrauchsanweisung

Anwendung

Gartenleuchte mit gerichtetem Licht.
Eine Blende aus Aluminium schirmt das Licht der Leuchte nach oben und nach vorne ab und richtet es auf die zu beleuchtende Fläche.
Ein kleiner rückseitiger Lichtspalt erhellt zusätzlich die Leuchtenkontur.
Zur Beleuchtung von Wegen, Beeten und Terrassen im privaten Bereich.

Produktbeschreibung

Leuchte besteht aus Aluminiumprofil, Aluminiumguss, Aluminium und Edelstahl Beschichtungstechnologie BEGA Unidure® Antikglas
Silikondichtung
Leuchte mit Montageplatte zum Aufschrauben auf ein Fundament oder auf ein Erdstück
Montageplatte mit zwei Teilkreisen:
ø 70 mm, 3 Langlöcher 7 mm breit
ø 100 mm, 3 Langlöcher 9 mm breit
Anschlusskasten zur Durchverdrahtung
– für 2 Kabel bis 5 × 2,5²
Sicherungsklemme mit Feinsicherung
6,3A träge ø 5 × 20 mm
Fassung E 27
Schutzklasse I
Schutzart IP 64
Staubdicht und Schutz gegen Spritzwasser
Schlagfestigkeit IK02
Schutz gegen mechanische
Schläge < 0,2 Joule
☞☞10☞ – Sicherheitszeichen
CE – Konformitätszeichen
Gewicht: 6,4 kg

Instructions for use

Application

Shielded garden luminaire with directed light.
A shield made of aluminium screens the light of the luminaire upwards and forwards and directs it onto the surface to be illuminated.
A small light aperture on the back illuminates additionally the luminaire shape.
For illumination of paths, beds and terraces in private applications.

Product description

Luminaire made of aluminium profile, aluminium alloy, aluminium and stainless steel BEGA Unidure® coating technology
Antique glass
Silicone gasket
Luminaire with mounting plate for bolting onto a foundation or an anchorage unit
Mounting plate with two pitch circles:
ø 70 mm, 3 elongated holes 7 mm wide
ø 100 mm, 3 elongated holes 9 mm wide
Connection box for through-wiring
– for 2 cables up to 5 × 2,5²
Fuse terminal with micro fuse
6.3A slow ø 5 × 20 mm
Lampholder E 27
Safety class I
Protection class IP 64
Dust-tight and protection against splash water
Impact strength IK02
Protection against mechanical impacts < 0.2 joule
☞☞10☞ – Safety mark
CE – Conformity mark
Weight: 6.4 kg

Fiche d'utilisation

Utilisation

Luminaire de jardin défilé à lumière dirigée.
Une visière en aluminium masque la lumière vers le haut et vers l'avant tout en dirigeant la lumière sur la surface à éclairer.
Une petite fente lumineuse à l'arrière de la tête du luminaire éclaire son contour.
Pour l'éclairage de chemins, de massifs de fleurs et de terrasses dans le secteur privé.

Description du produit

Luminaire fabriqué en profilé d'aluminium, fonderie d'aluminium et acier inoxydable
Technologie de revêtement BEGA Unidure®
Verre antique
Joint silicone
Luminaire avec contre-plaque pour fixation sur un massif de fondation ou sur une pièce enterrée
Contre-plaque avec deux cercles :
ø 70 mm, 3 trous oblongs largeur 7 mm
ø 100 mm, 3 trous oblongs largeur 9 mm
Boîte de connexion pour branchement en dérivation pour 2 câbles max. 5 × 2,5²
Porte fusible avec fusible à fil fin
6,3A lent ø 5 × 20 mm
Douille E 27
Classe de protection I
Degré de protection IP 64
Étanche à la poussière et protégé contre les projections d'eau
Résistance aux chocs mécaniques IK02
Protection contre les chocs mécaniques < 0,2 joules
☞☞10☞ – Sigle de sécurité
CE – Sigle de conformité
Poids: 6,4 kg

Sicherheit

Für die Installation und für den Betrieb dieser Leuchte sind die nationalen Sicherheitsvorschriften zu beachten. Die Montage und Inbetriebnahme darf nur durch eine Elektrofachkraft erfolgen. Der Hersteller übernimmt keine Haftung für Schäden, die durch unsachgemäßen Einsatz oder Montage entstehen. Werden nachträglich Änderungen an der Leuchte vorgenommen, so gilt derjenige als Hersteller, der diese Änderungen vornimmt.

Leuchtmittel

Leuchte mit Schraubsockel E 27
Lampenleistung max. 60 W
Dieses Produkt enthält Lichtquellen der Energieeffizienzklassen E, F

Mitgeliefertes Leuchtmittel
BEGA LED-Lampe **13584**
LED Retrofit 7 W · 805 lm · 3000 K

Leuchtenbetriebswirkungsgrad: 10 %

Für diese Leuchte sind weitere BEGA LED-Leuchtmittel erhältlich:

13586 LED 7 W · 805 lm · 3000 K
dimmbar

Ausführliche technische und lichttechnische Daten zu den Leuchtmitteln entnehmen Sie bitte den Datenblättern auf unserer Website.

Montage

Der Fußpunkt der Leuchte darf nicht tiefer als die Oberkante des Bodenbelags liegen. Für den elektrischen Anschluss der Leuchte ist eine Kabellänge von etwa 400 mm über Befestigungsgrund ausreichend. Schraube am Fußpunkt lösen. Montageplatte drehen und entnehmen. Montageplatte mit beiliegendem oder anderem geeigneten Befestigungsmaterial auf ein Fundament oder Erdstück **70 895** anschrauben. Bei Montage auf einem Fundament bitte beachten: Feuchter Beton kann stark alkalisch sein und darf nicht dauerhaft mit der Leuchte in Kontakt kommen. Wir empfehlen, den Montagebereich zu drainieren und mit Isolieranstrich zu versehen. Beiliegenden Anschlusskasten öffnen und elektrischen Anschluss entsprechend der Montageanleitung vornehmen. Anschlusskasten schließen. Leuchte in die Montageplatte einsetzen, drehen und mit Schraube befestigen. Zum Einsetzen der Lampe Glas aus dem Leuchtengehäuse herausdrehen. Lampe einsetzen. Die Leuchte kann wahlweise mit einer Allgebrauchslampe oder einer Kompakt-Leuchtstofflampe - Fassung E 27 - betrieben werden. Glas mit Dichtung in das Leuchtengehäuse einschrauben.

Lampenwechsel · Wartung

Anlage spannungsfrei schalten.
Leuchte öffnen und reinigen.
Nur lösungsmittelfreie Reinigungsmittel verwenden. Lampe auswechseln.
Dichtung überprüfen, ggf. ersetzen.
Leuchte schließen.
Für Reinigungsarbeiten dürfen keine Hochdruckreiniger verwendet werden.

Safety

The installation and operation of this luminaire are subject to national safety regulations. Installation and commissioning may only be carried out by a qualified electrician. The manufacturer accepts no liability for damage caused by improper use or installation. If subsequent modifications are made to the luminaire, the person responsible for these modifications shall be considered the manufacturer.

Lamp

Luminaire with screw base E 27
Lamp output max. 60 W
This product contains light sources of energy efficiency classes E, F

Supplied lamp
BEGA LED lamp **13584**
LED Retrofit 7 W · 805 lm · 3000 K

Luminaire efficiency: 10%

Additional BEGA LED lamps are available for this luminaire:

13586 LED 7 W · 805 lm · 3000 K
dimmable

Detailed technical and lighting data for the lamps can be found in the data sheets on our website.

Installation

The luminaire foot must not be below the upper edge of the floor covering. Approximately 400 mm of cable above the mounting surface will suffice for connecting the luminaire to the power supply. Undo the screw at the base. Rotate and remove the mounting plate. Using the provided mounting materials or other suitable mounting materials, screw-fit the mounting plate to a foundation or anchorage unit **70 895**. In case of installation on a foundation, please observe the following: Wet concrete can be highly alkaline and must not come into contact with the luminaire permanently. We recommend draining the installation area and painting it with insulating paint. Open the enclosed connection box and make electrical connection according to the instructions for use. Close the connection box. Insert luminaire into the mounting plate, turn it and fix with screw. To insert lamp screw glass out of the luminaire housing. Insert lamp. The luminaire can be operated either with an incandescent lamp or with a compact fluorescent lamp - lampholder E 27. Screw glass with gasket into luminaire housing.

Relamping · Maintenance

Disconnect the electrical installation.
Open the luminaire and clean.
Use only solvent-free cleaning agents. Change the lamp.
Check the gasket and replace, if necessary.
Close the luminaire.
For cleaning, do not use high pressure cleaners.

Sécurité

Pour l'installation et l'utilisation de ce luminaire, respecter les normes de sécurité nationales. L'installation et la mise en service ne doivent être effectuées que par un électricien agréé. Le fabricant décline toute responsabilité pour tout dommage résultant d'une mise en œuvre ou d'une installation inappropriée du produit. Si des modifications sont apportées ultérieurement au luminaire, l'intervenant sera considéré comme étant le fabricant.

Source lumineuse

Luminaire avec culot E 27
Puissance de lampe max. 60 W
Ce produit contient des sources lumineuses de classe d'efficacité énergétique E, F

Lampe fournie
lampe LED BEGA **13584**
LED Retrofit 7 W · 805 lm · 3000 K

Rendement du luminaire en service : 10 %

Pour ces luminaires, BEGA met d'autres sources lumineuses LED à disposition :

13586 LED 7 W · 805 lm · 3000 K
pour variation

Les données photométriques détaillées de toutes les lampes figurent dans les descriptifs techniques sur notre site.

Installation

Le pied du luminaire ne doit pas se trouver en dessous du bord supérieur de la couche de finition du sol. Pour le raccordement électrique du luminaire une longueur de câble d'environ 400 mm au-dessus du sol est suffisante. Desserrer la vis du pied de la balise. Tourner et retirer la contre-plaque de la platine. Visser la contre-plaque avec le matériel de fixation fourni ou tout autre matériel approprié sur un massif de fondation ou sur une pièce à enterrer **70 895**. Attention : En cas d'installation sur un massif de fondation: La laitance du béton peut être fortement alcaline et ne doit pas être en contact durable avec le luminaire. La surface où le luminaire est installé doit être drainée et protégée par une matière isolante. Ouvrir la boîte de connexion jointe et effectuer le raccordement électrique conformément à la fiche d'utilisation. Fermer la boîte de connexion. Installer le luminaire sur la contre-plaque, tourner et fixer avec la vis. Pour installer la lampe dévisser le verre du luminaire. Installer la lampe. Le luminaire peut être équipé d'une lampe incandescente standard ou d'une lampe fluorescente compacte - douille E 27. Visser le verre avec le joint dans le luminaire.

Changement de lampe · Entretien

Débrancher l'alimentation.
Ouvrir le luminaire et le nettoyer.
N'utiliser que des produits d'entretien ne contenant pas de solvant. Changer la lampe. Vérifier et remplacer les joints d'étanchéité le cas échéant.
Fermer le luminaire.
Ne pas utiliser de nettoyeur haute pression pour le nettoyage.

Ergänzungsteil

70 895 Erdstück
mit Befestigungsflansch aus
feuerverzinktem Stahl. Gesamtlänge
400mm. 3 Befestigungsschrauben
M8 aus Edelstahl. Teilkreis ø 100mm.

Es gibt dazu eine gesonderte
Gebrauchsanweisung.

Accessory

70 895 Anchorage unit
with mounting flange made of hot-dip
galvanised steel. Total length 400mm.
3 stainless steel fixing screws M8.
Pitch circle ø 100mm.

See the separate instructions for use.

Accessoire

70 895 Pièce à enterrer
avec flasque de fixation en acier
galvanisé. Hauteur totale 400mm.
3 vis de fixation M8 en acier
inoxydable. Cercle de ø 100mm.

Une fiche d'utilisation pour ces accessoires est
disponible.

Ersatzteile

Ersatzglas mit Dichtung	11 002 549 43
LED-Leuchtmittel 3000K	13 584
Fassung	63 000 105
Dichtung Glas	83 001 487 B

Spares

Spare glass with gasket	11 002 549 43
LED lamp 3000K	13 584
Lampholder	63 000 105
Gasket glass	83 001 487 B

Pièces de rechange

Verre de rechange avec joint	11 002 549 43
Lampe LED 3000K	13 584
Douille	63 000 105
Joint du verre	83 001 487 B