

theRonda S360-110 DALI UP WH

N° de réf.: 2080580

theben

Détecteurs de présence et de mouvement Montage au plafond intérieur

Description des fonctions

- Détecteur de présence passif à infrarouge pour montage au plafond, certifié DALI-2
- Zone de détection ronde 360° (jusqu'à Ø 8 m)
- Limitation de la zone de détection à l'aide de caches à clips
- Commande automatique de l'éclairage avec régulation à lumière constante ou mode de commutation
- Éclairage variable en mode de commutation avec et sans influence de la lumière du jour
- Lumière d'orientation (fonctionnalité de veille)
- Mise en service aisée sans programmation d'adresses de groupes (broadcast DALI-2)
- Technologie DALI-2 selon IEC 62386, parties 101 et 103
- Mesure de lumière mixte, appropriée pour des lampes fluorescentes (FL / PL / ESL), halogène, à incandescence et LED
- Équilibrage de la mesure de la luminosité
- Fonctionnement commutable en mode automatique ou semi-automatique
- Valeur de consigne de luminosité réglable en lux
- Fonction d'apprentissage par télécommande ou bouton-poussoir
- Temporisation à l'extinction automatique
- Réduction de la temporisation à l'extinction en cas de présence brève (présence de courte durée)
- Sensibilité de détection réglable
- Possibilité de raccordement d'un bouton-poussoir pour la variation et la commutation manuelles
- Comportement sélectionnable selon l'actionnement du bouton-poussoir
- Fonctionnalité de scènes
- Mise en service immédiate grâce aux pré-réglages en usine
- Réglage aisé du mode d'économie d'énergie avec la fonction « eco plus »
- Mode test pour vérifier le fonctionnement et la zone de détection
- Extension de la zone de détection par montage maître / esclave ou maître / maître
- Indice de protection IP 54 à l'état monté
- Intégration dans le plafond dans un boîtier encastré
- Montage au plafond possible avec boîtier apparent (en option)
- Télécommande de gestion « SendoPro 868-A » (en option)
- Télécommande d'installation « theSenda P » (en option)
- Télécommande de l'utilisateur « theSenda S » (en option)



Sous réserve de modifications ou d'erreurs

Pour plus d'informations, consulter: www.theben.fr/produit/2080580

Les données de charge sont déterminées avec des illuminants sélectionnés à titre d'exemple et sont donc des données typiques en raison du grand nombre de produits disponibles.

theRonda S360-110 DALI UP WH

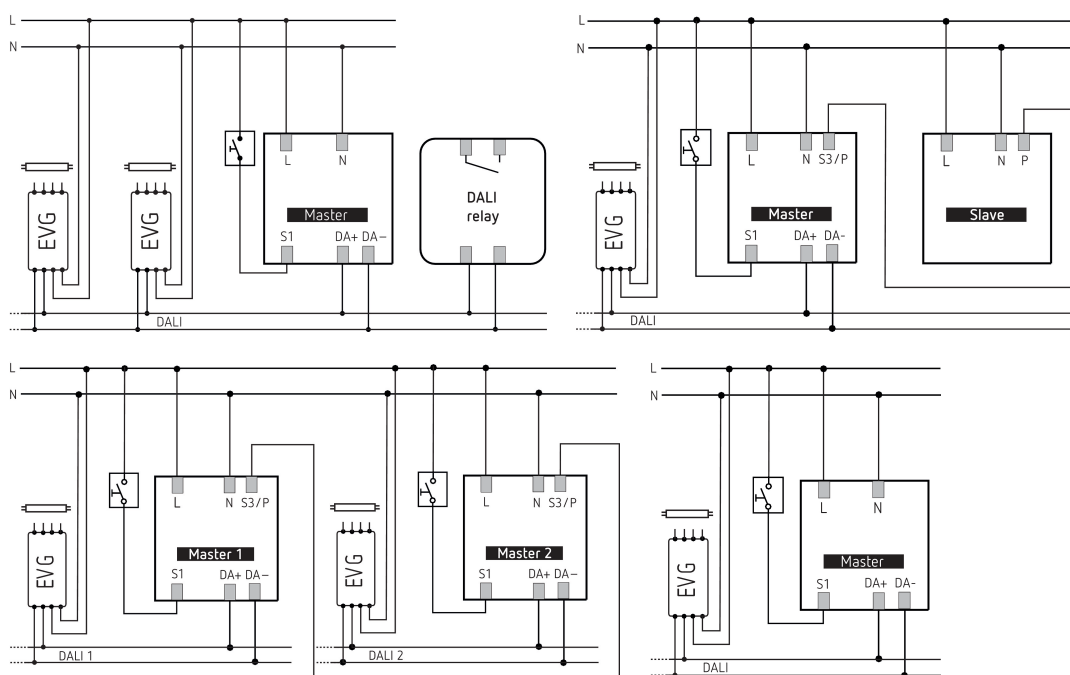
N° de réf.: 2080580



Caractéristiques techniques

theRonda S360-110 DALI UP WH		theRonda S360-110 DALI UP WH	
Tension d'alimentation	110 V CA - 230 V CA	Type de lampes	Lampes à incandescence/lampes à halogène, Lampes à fluorescence, Lampes fluocompactes, LEDs
Fréquence	50 - 60 Hz	Sortie de contrôle	100 mA
Hauteur de montage	2 - 4 m	Sortie lumière	Interface DALI pour 50 ballasts électroniques DALI max. selon EN 62386
Hauteur minimale	1,7 m	Section de câble maximale	max. 2 x 2,5 mm ²
Type de montage	Montage au plafond	Boîtier encastré	55 mm
Couleur	Blanc	Zone de détection	50 m ² (ø 8 m 360°)
Sortie de commutation	DALI	Couverture angulaire	360°
Consommation propre	<0,4 W	Température ambiante	-15°C ... 50°C
Mesure de lumière	Mesure de lumière mixte	Indice de protection	IP 54 (lorsqu'il est installé)
Plage de réglage	10 - 3000 lx		
Temporisation lumière	10 s - 60 min		
Temporisation de stand-by	0 s - 60 min / on		
Stand-by luminosité	1 - 25 %		

Schémas de raccordement



Zone de détection pour les applications de planification à une température de 21 °C

Hauteur de montage (A)	Personnes assises (S)	Zone transversale (T)	Zone frontale (R)
2 m	5 m ² 2,5 m	38 m ² 7 m	5 m ² 2,5 m
2,5 m	7 m ² 3 m	38 m ² 7 m	7 m ² 3 m
3 m	13 m ² 4 m	50 m ² 8 m	13 m ² 4 m
3,5 m		50 m ² 8 m	13 m ² 4 m
4 m		64 m ² 9 m	13 m ² 4 m

Sous réserve de modifications ou d'erreurs

Pour plus d'informations, consulter: www.theben.fr/produit/2080580

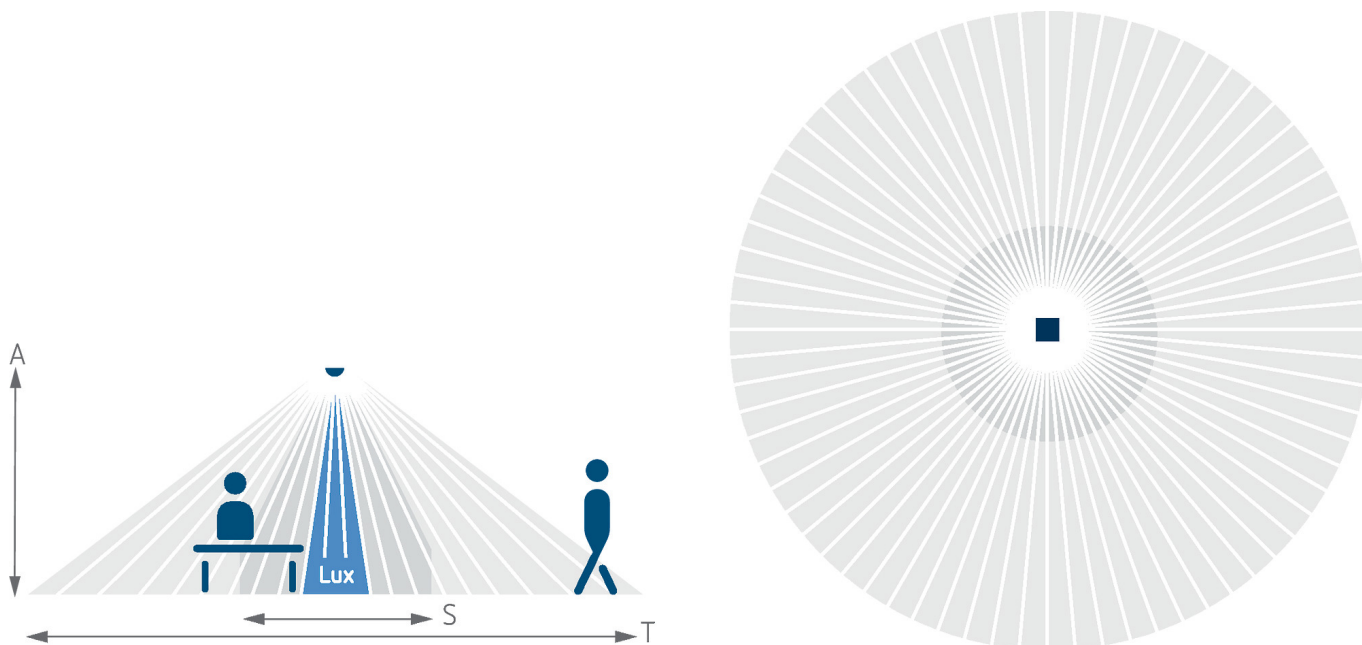
Les données de charge sont déterminées avec des illuminants sélectionnés à titre d'exemple et sont donc des données typiques en raison du grand nombre de produits disponibles.

theRonda S360-110 DALI UP WH

N° de réf.: 2080580

theben

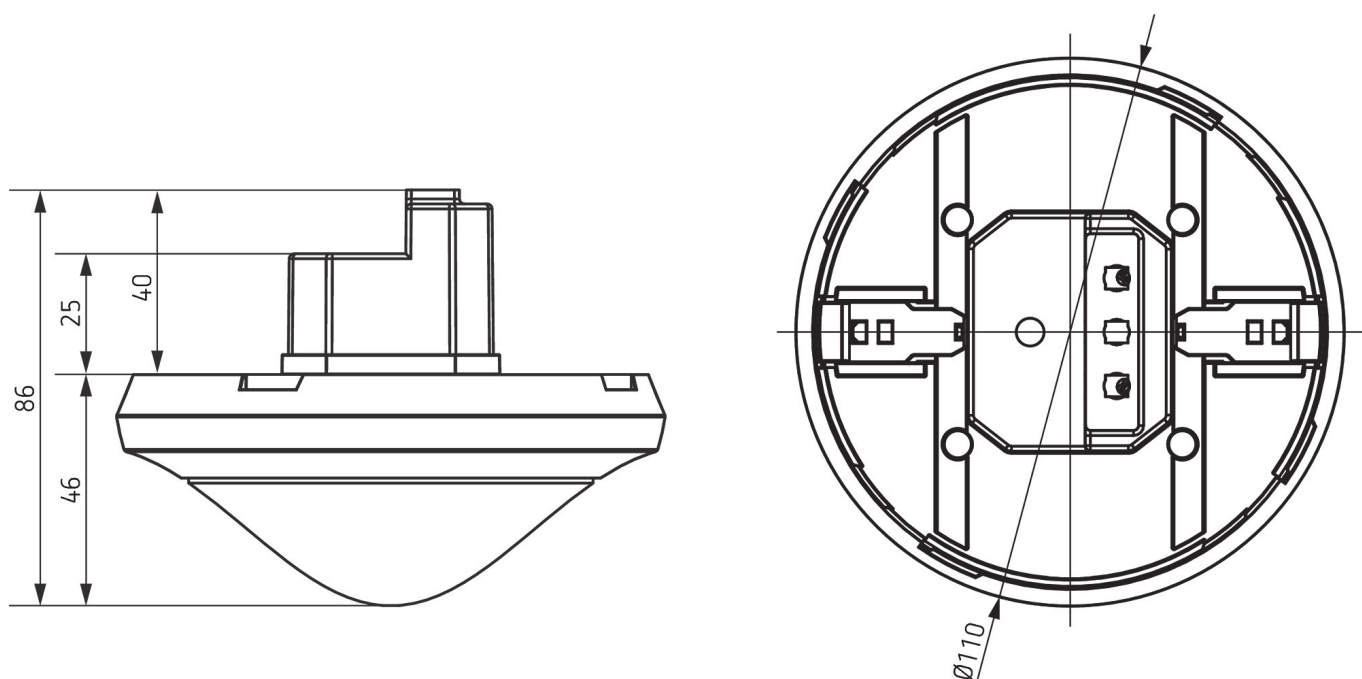
Zone de détection pour les applications de planification à une température de 21 °C



Zone de détection selon Sensnorm IEC 63180

Hauteur de montage (A)	Zone transversale (T)	Zone frontale (R)	Personnes assises (S)
2,5 m	50 m ² 8 m	28 m ² 6 m	20 m ² 5 m
4 m	79 m ² 10 m	71 m ² 9,5 m	

Plans d'encombrement



Sous réserve de modifications ou d'erreurs

Pour plus d'informations, consulter: www.theben.fr/produit/2080580

Les données de charge sont déterminées avec des illuminants sélectionnés à titre d'exemple et sont donc des données typiques en raison du grand nombre de produits disponibles.

01/02/2024

Page 3 de 5

theRonda S360-110 DALI UP WH

N° de réf.: 2080580

theben

Accessoires

theSenda P

N° de réf.: 9070910



theSenda S

N° de réf.: 9070911



Boîtier saillie 110A GR

N° de réf.: 9070913



Boîtier de montage au plafond

73A

N° de réf.: 9070917

Boîtier saillie 110A WH

N° de réf.: 9070912



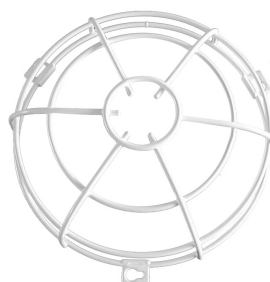
Clip de recouvrement

N° de réf.: 9070921



QuickSafe grille de protection

N° de réf.: 9070531



theSenda B

N° de réf.: 9070985



Cover 110 GR

N° de réf.: 9070591



Boîtier de montage au plafond

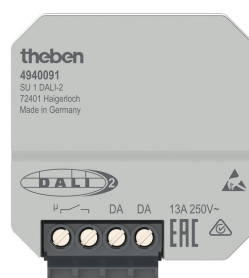
68A

N° de réf.: 9070992



SU 1 DALI-2

N° de réf.: 4940091



Boîtier saillie 110A BK

N° de réf.: 9070600



Sous réserve de modifications ou d'erreurs

Pour plus d'informations, consulter: www.theben.fr/produit/2080580

Les données de charge sont déterminées avec des illuminants sélectionnés à titre d'exemple et sont donc des données typiques en raison du grand nombre de produits disponibles.

01/02/2024

Page 4 de 5

theRonda S360-110 DALI UP WH

N° de réf.: 2080580

theben

Accessoires

Cover 110 BK

N° de réf.: 9070851



Sous réserve de modifications ou d'erreurs

Pour plus d'informations, consulter: www.theben.fr/produit/2080580

Les données de charge sont déterminées avec des illuminants sélectionnés à titre d'exemple et sont donc des données typiques en raison du grand nombre de produits disponibles.

01/02/2024

Page 5 de 5