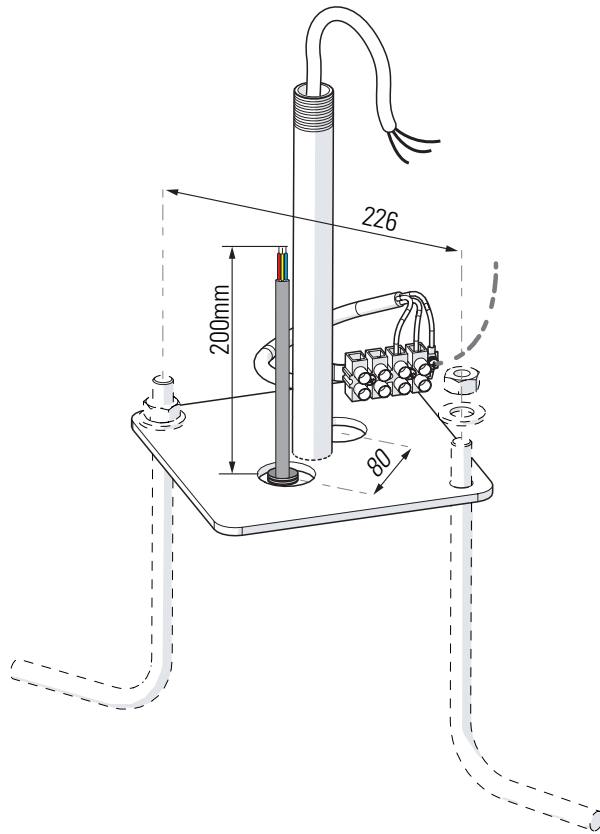


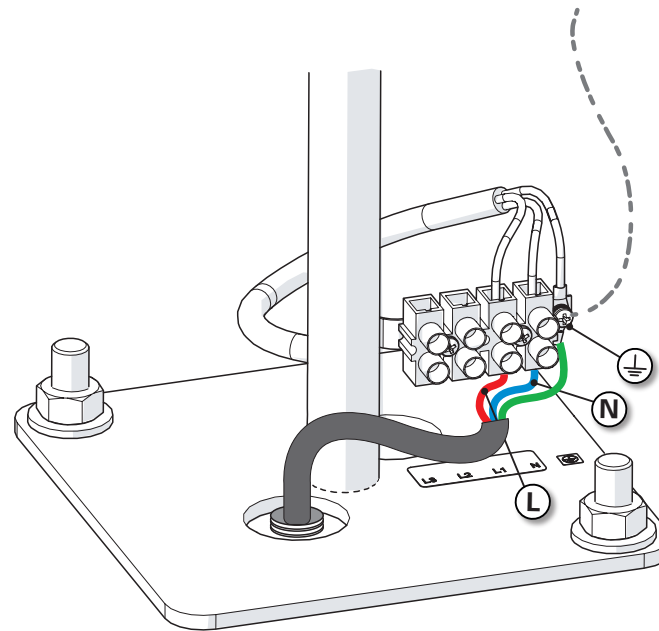
## 1 Scellement des tiges & fixation de la base

Install anchor J-Bolts in concrete foundation & fix the base



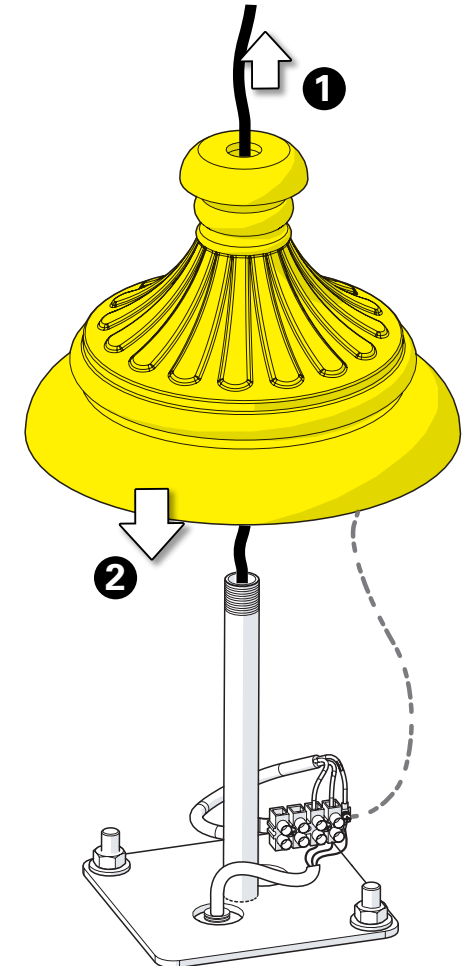
## 2 Raccordement électrique

Connect electrical wires

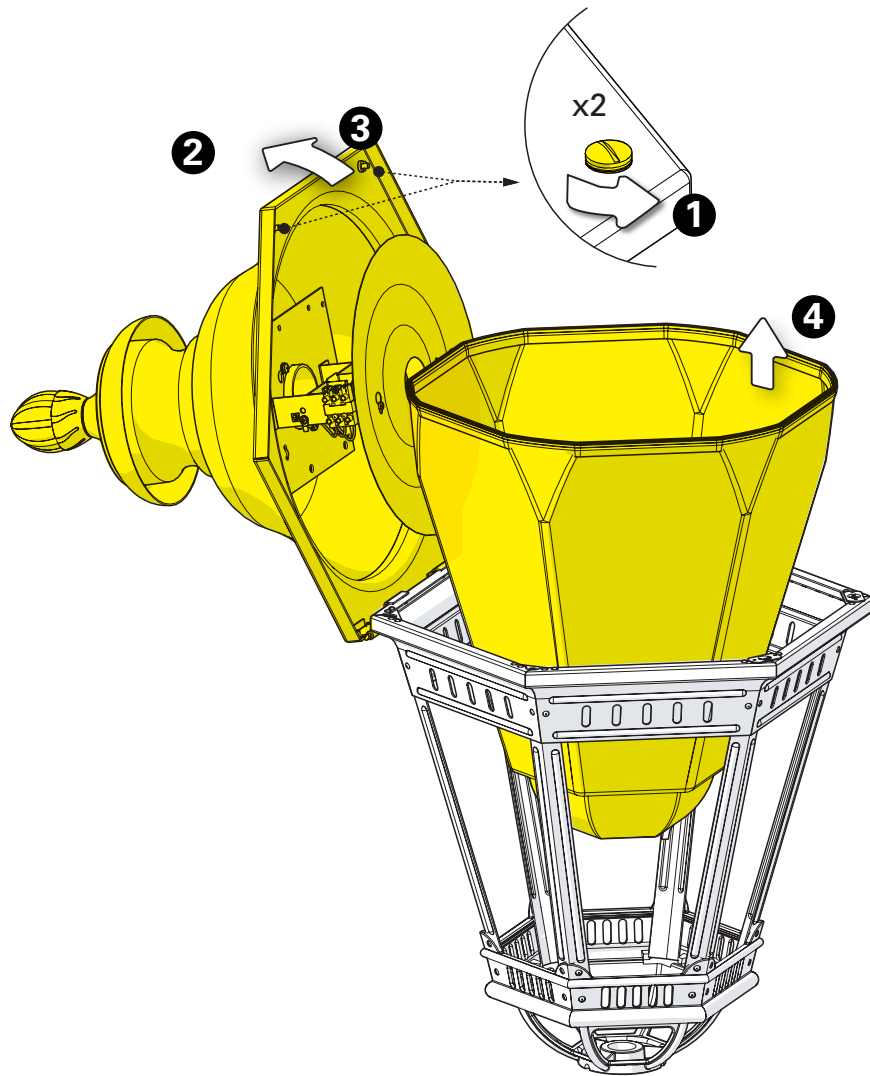


## 3 Engager le câble dans la fonderie

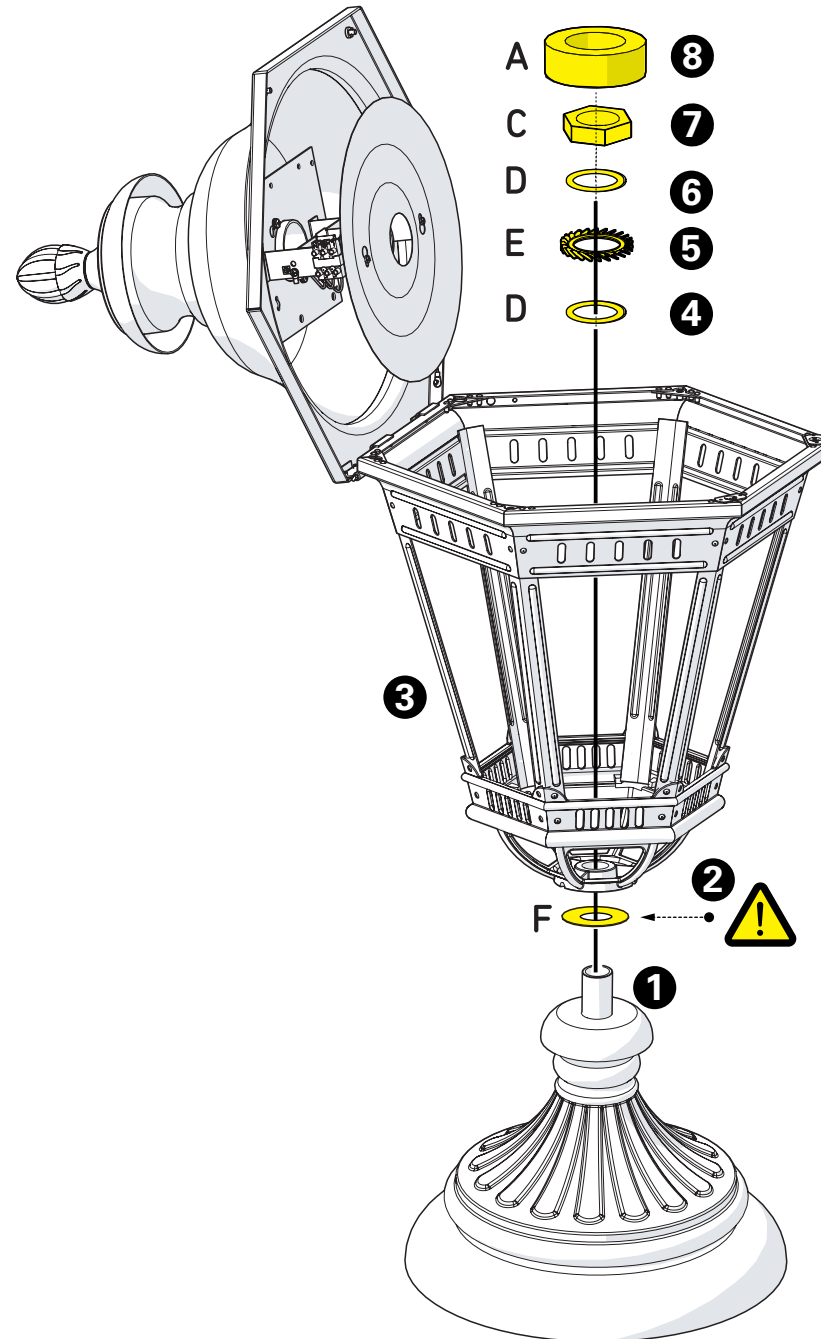
Engage the cable into the foundry



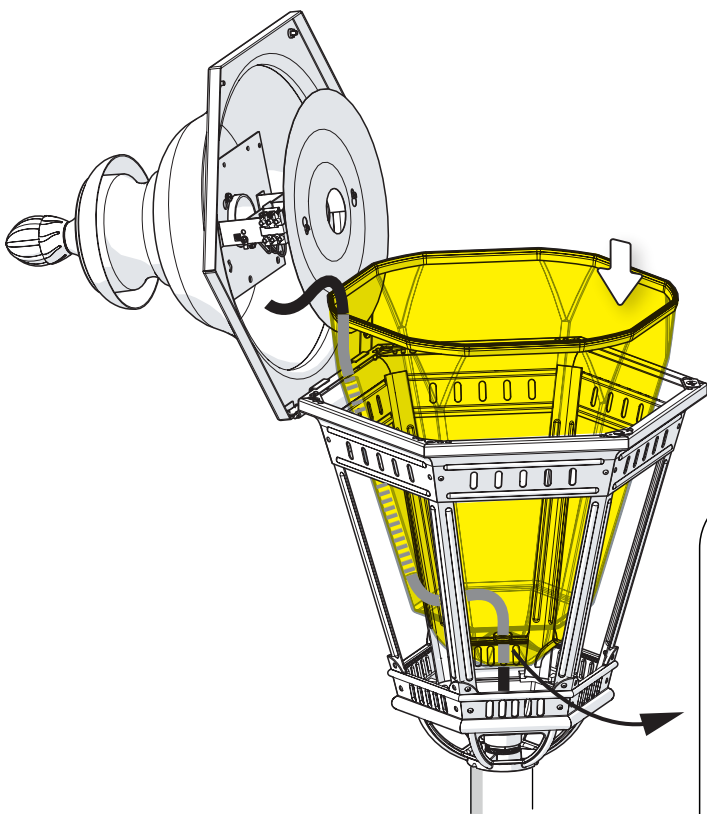
**4** Préparation de la lanterne  
Prepare the luminaire



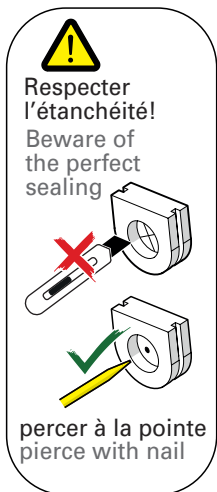
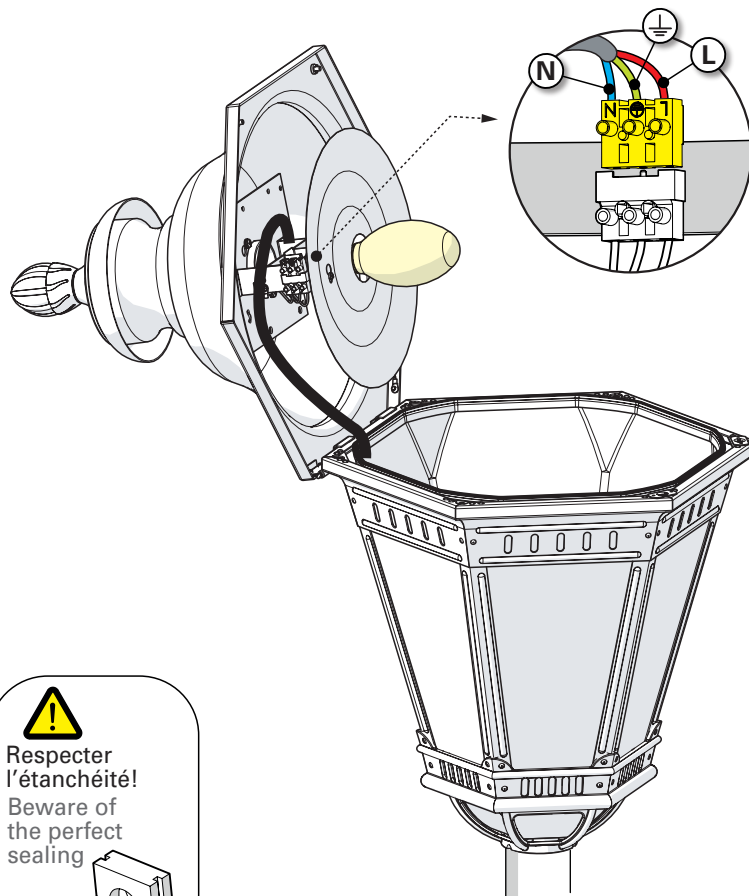
**5** Montage de la tête sur la base  
Mount the head on the base



**6** Montage de la verrine  
& passage du câble  
Put in place the glass  
and insert cable into the conduit



**7** Raccordement électrique & montage de la lampe  
Connect electrical wires & lamp mounting



**8** Fermeture du chapiteau  
Close the dome

