

## Extrémité unipolaire intérieure enfilables

pour câbles unipolaires à isolation synthétique

Les extrémités Contrax CAE-I conviennent à tous les câbles unipolaires à isolation synthétique (PE, XLPE, EPR), avec différents types de couches semi-conductrices (graphitée, extrudée, pelable ou non), différents types d'écrans (fils ou ruban), pour une tension maximale du réseau de 36 kV. Pour cosses à sertir.



### Description du produit

Nom de l'article	CAE-I 12kV 300-800
Numéro d'article	199155
Notes	Pour les câbles présentant une $U_m = 7,2$ kV, veuillez vérifier pour cela le diamètre minimal sur isolant.
Accessoire en option	Garniture de mise à la terre type EGA pour les câbles à écran ruban (voir Connectique) Cosses à sertir (voir Connectique)

#### Caractéristiques

Montage rapide, simple et sûr grâce aux éléments enfilables en silicone

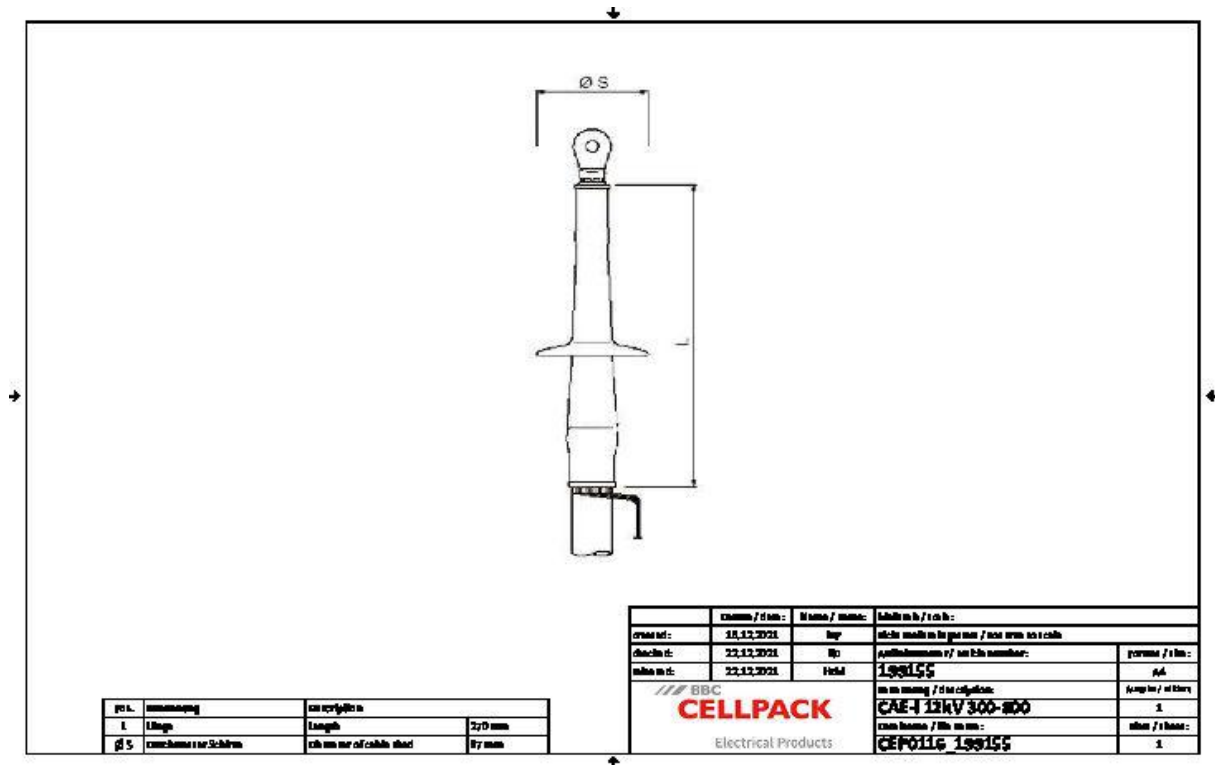
Large plage de sections

Mise en service immédiate

#### Application

Intérieur

Données techniques



Nom de l'article	CAE-I 12kV 300-800
Numéro d'article	199155
Niveau de tension	U0/U (Um) 6/10 (12) kV - 6,35/11 (12) kV
Norme	CENELEC HD 629.1
Longueur L	270 mm
Diameter over core insulation after removal of the outer conductive layer min	27.3 mm
Number of sheds per phase	1 Pièces
Diameter shed	97 mm
Nominal cross section 12 kV min	300 mm <sup>2</sup>
Nominal cross section 12 kV max	800 mm <sup>2</sup>

## Données logistiques

Nom de l'article	CAE-I 12kV 300-800
Numéro d'article	199155
Volume de livraison	3 x Extrémités unipolaires enfilables en silicone, à répartition de champ intégré
	Gaine en silicone
	Ruban mastic d'étanchéité
	Matériel de montage
	Instructions de montage
Conservation textes supplémentaires	Stockage illimité
Numéro de tarif douanier	85469090
EAN/GTIN	4010311054438

## Données d'emballage

Alternative unité de mesure	Carton	Pal. UU
Quantité de base	1	42
Base unité de mesure	Pièce	Pièce
Longueur (mm)	720	1200
Largeur (mm)	155	800
Hauteur (mm)	139	1130
Poids net (kg)	1.044	43.848
Poids brut (kg)	1.044	62.048