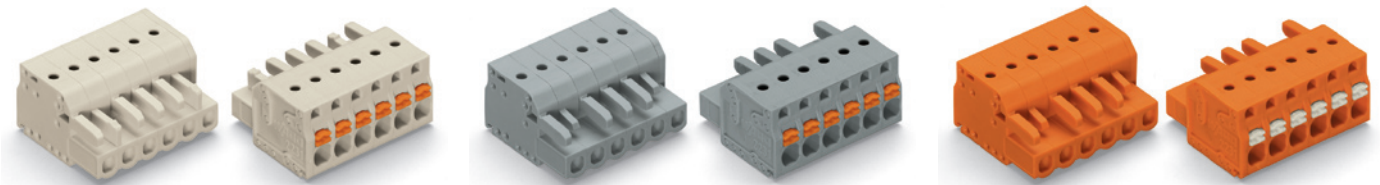


Pas 5 mm/0.197 in, gris clair
0,2 – 2,5 mm² | AWG 24 – 12*
250 V/4 kV/3
I_N 16 A
10 – 11 mm / 0.43 in






Pas 5 mm/0.197 in, gris
0,2 – 2,5 mm² | AWG 24 – 12*
250 V/4 kV/3
I_N 16 A
10 – 11 mm / 0.43 in

Pas 5,08 mm/0.2 in, orange
0,2 – 2,5 mm² | AWG 24 – 12*
250 V/4 kV/3
I_N 16 A
10 – 11 mm / 0.43 in

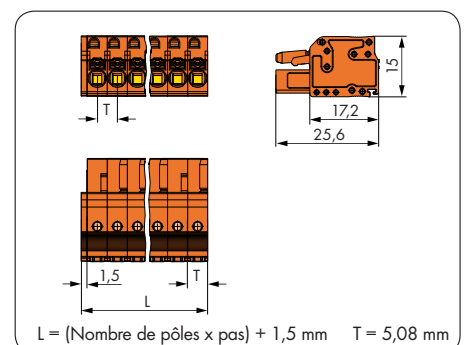
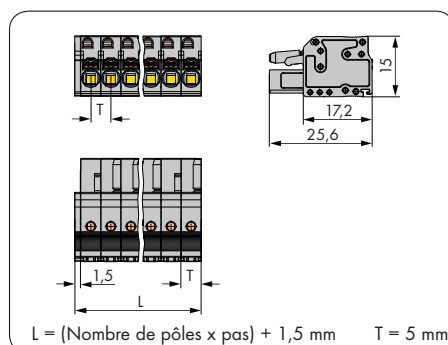
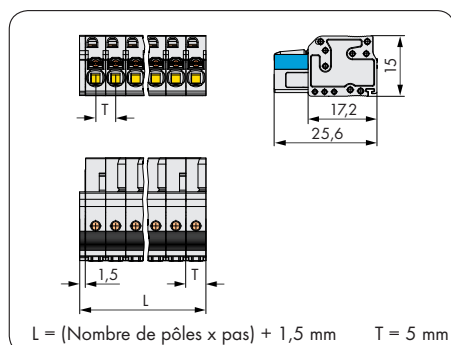


Nombre de pôles N° de produit	Nombre de pôles N° de produit	Nombre de pôles N° de produit
Connecteurs femelles avec connexion CAGE CLAMP®S et poussoirs intégrés	Connecteurs femelles avec connexion CAGE CLAMP®S et poussoirs intégrés	Connecteurs femelles avec connexion CAGE CLAMP®S et poussoirs intégrés
100% protégé contre l'inversion, avec possibilité de codage, avec 2 crochets d'arrêt, gris clair	avec possibilité de codage, avec 2 crochets d'arrêt, gris	avec possibilité de codage, avec 2 crochets d'arrêt, orange
2 (seulement 1 crochet d'arrêt) 2721-102/026-000	2 (seulement 1 crochet d'arrêt) 2231-102/026-000	2 (seulement 1 crochet d'arrêt) 2231-302/026-000
3 2721-103/026-000	3 (seulement 1 crochet d'arrêt) 2231-103/026-000	3 (seulement 1 crochet d'arrêt) 2231-303/026-000
4 2721-104/026-000	4 2231-104/026-000	4 2231-304/026-000
5 2721-105/026-000	5 2231-105/026-000	5 2231-305/026-000
6 2721-106/026-000	6 2231-106/026-000	6 2231-306/026-000
: :	: :	: :
10 2721-110/026-000	10 2231-110/026-000	10 2231-310/026-000
12 2721-112/026-000	: :	: :
14 2721-114/026-000	: :	: :
16 2721-116/026-000	16 2231-116/026-000	16 2231-316/026-000
20 2721-120/026-000	: :	: :
	24 2231-124/008-000	24 2231-324/026-000

Accessoires

	Fiche de contrôle, avec câble flexible longueur 500 mm Ø 2 mm, rouge 210-136		Fiche de contrôle, avec câble flexible longueur 500 mm Ø 2 mm, rouge 210-136		Fiche de contrôle, avec câble flexible longueur 500 mm Ø 2 mm, rouge 210-136
	Réducteur isolant de sécurité, 5 pièces/bande 0,25-0,5mm ² (gris clair) 231-671 0,75-1 mm ² (gris foncé) 231-672		Réducteur isolant de sécurité, 5 pièces/bande 0,25-0,5mm ² (gris clair) 231-671 0,75-1 mm ² (gris foncé) 231-672		Réducteur isolant de sécurité, 5 pièces/bande 0,25-0,5mm ² (gris clair) 231-671 0,75-1 mm ² (gris foncé) 231-672
	Bandes de repérage adhésives 1-12 (300x) 210-331/0500-0103 13-24 (300x) 210-331/0500-0104		Bandes de repérage adhésives 1-12 (300x) 210-331/0500-0103 13-24 (300x) 210-331/0500-0104		Bandes de repérage adhésives 1-12 (200x) 210-331/0508-0103 13-24 (200x) 210-331/0508-0104

Dimensions



* AWG 12: THHN, THWN