

Principales

Gamme de produits	Harmony XB5
Fonction produit	Port RJ45 monté sur tableau
Nom de l'appareil	XB5P

Complémentaires

Vente par quantité indivisible	1
Diamètre de fixation	22 mm
Épaisseur	6 Mm sans capot de protection 1,5...5 Mm avec capot de protection plastique 1,5...5 Mm avec capot de protection plastique rigide 1,5...2,5 mm avec capot de protection métal
Matériau de la collerette	Plastique
Matière de l'embase de fixation	Plastique
Type de connexion intégrée	RJ45 ethernet 10 Gbit/s
Nombre d'accouplements minimum	750 cycle
Degré de protection IP	IP20 façade: se conformer à CEI 60529 IP20 arrière: se conformer à CEI 60529
Température de fonctionnement	-40...70 °C
Température ambiante pour le stockage	-40...70 °C
Couple de serrage	1,5 N.m
Tenue aux vibrations	5 gn (f= 10...500 Hz) se conformer à CEI 60068-2-6
Normes	CEI 60603-7
Certifications du produit	Listé UL CSA
Hauteur	28 mm
Largeur	28 mm
Profondeur	36 mm
Poids du produit	0,0266 kg

Durabilité de l'offre

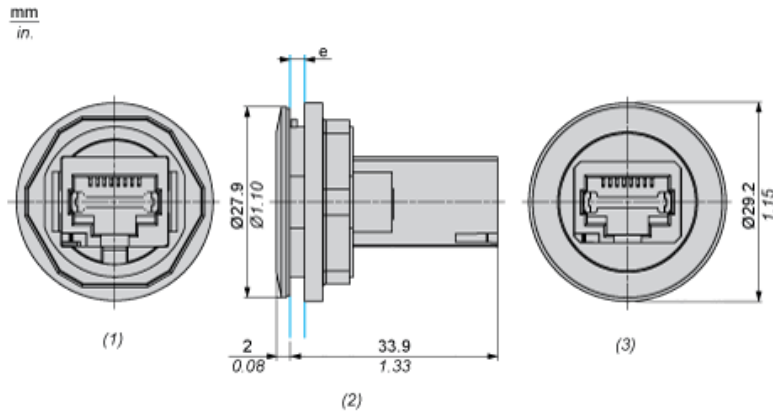
Statut environnemental de l'offre	Produit Green Premium
Sans SVHC REACH	Oui
Directive RoHS UE	Conformité pro-active (Produit en dehors du scope légal RoHS UE) Déclaration RoHS UE
Sans métaux lourds toxiques	Oui
Sans mercure	Oui
Information sur les exemptions RoHS	Oui
Régulation RoHS Chine	Déclaration RoHS Pour La Chine

Profil environnemental	Profil Environnemental Du Produit
Profil de circularité	Informations De Fin De Vie
DEEE	Sur le marché de l'Union Européenne, le produit doit être mis au rebut selon un protocole spécifique de collecte des déchets et ne jamais être jeté dans une poubelle d'ordures ménagères.

Garantie contractuelle

Garantie	18 mois
----------	---------

Dimensions



- (1) Vue arrière
- (2) Vue latérale
- (3) Vue avant

(e)

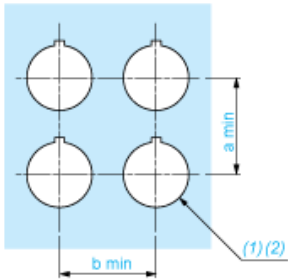
Epaisseur du dispositif de serrage sans accessoire : 1,5 mm à 5 mm / 0,05 à 0,19 pouce

Epaisseur du dispositif de serrage avec ZBSP1 et ZBSP2 : 1,5 mm à 5 mm / 0,05 à 0,19 pouce

Epaisseur du dispositif de serrage avec ZBSP3 : 1,5 mm à 2,5 mm / 0,05 à 0,10 pouce

Découpe pour port RJ45 à montage panneau

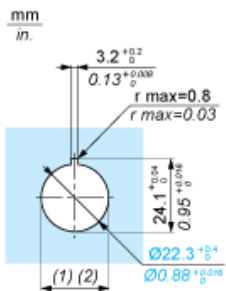
Raccordement par borniers à vis ou par connecteurs enfichables



- (1) Diamètre sur support ou panneau réalisé
(2) Ø 22,5 mm recommandé (Ø 22,3 0+ 0,4) / Ø 0,89 pouce recommandé (Ø 0,88 pouce 0+ 0,016)

Connexions	a (mm)	a (pouces)	b (mm)	b (pouces)
Par bornes à vis ou connecteur enfichable	35	1,38	35	1,38

Découpe du panneau



- (1) Diamètre sur support ou panneau réalisé
(2) Ø 22,5 mm recommandé (Ø 22,3 0+ 0,4) / Ø 0,89 pouce recommandé (Ø 0,88 pouce 0+ 0,016)