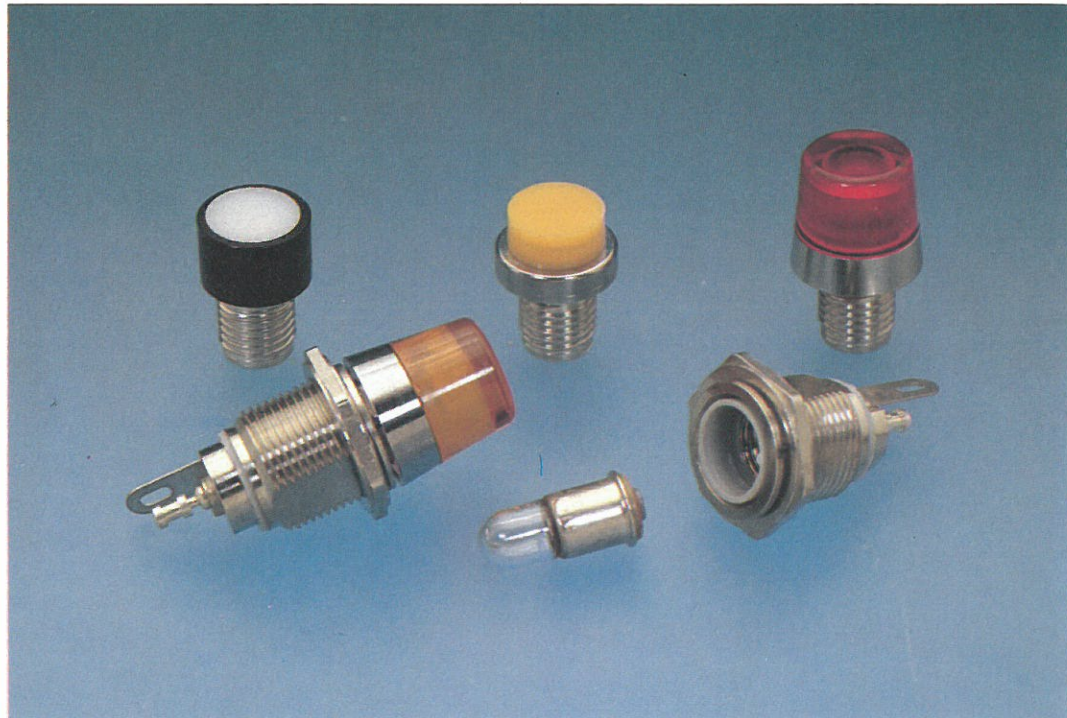


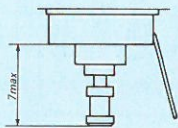
## VOYANTS RELAMPABLES MULTIFORMES A COL FILETÉ

De 5 V à 250 V T 85°C

### NOTICE 223

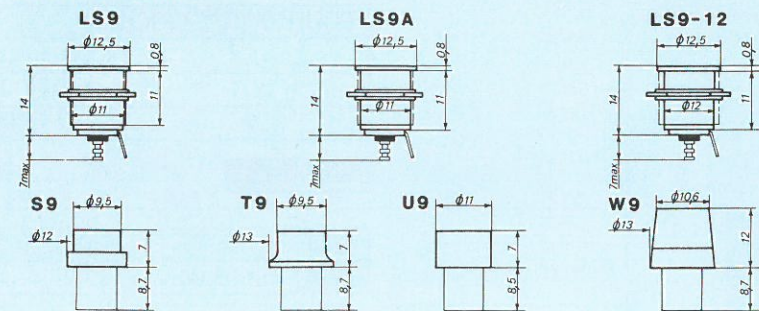


#### RACCORDEMENTS :

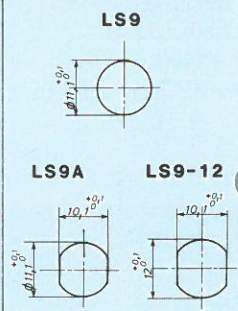


Cosses à souder

#### DIMENSIONS :



#### DÉCOUPE :



#### CARACTÉRISTIQUES :

##### Electriques :

- Série : LS 9
- Série : LS 9-A
- Série : LS 9-12

##### Rigidité diélectrique :

1000 V 50 Hz

##### Résistance d'isolement :

entre cosses et masses :  
≥ 5M Ω

##### Température d'utilisation :

— 40°C + 85°C

#### MATIÈRES :

##### Corps :

Laiton nickelé

##### Cabochois

S 9 - T 9 - U 9 :

Polyamide

##### Cabochois W 9 :

Polycarbonate

##### Joint d'étanchéité :

Néoprène

##### Cosse à souder :

Laiton étamé

#### LAMPES

Amovibles

Type T1 3/4 à culot flanged

##### Lampe filament :

Basse tension : 5 V à 48 V  
pour toutes couleurs

##### Lampe à électrodes :

Tension d'amorçage ≤ 85 V~  
Tension secteur : 125 V-250 V  
(Prévoir résistance additionnelle)  
Lampe fluor pour couleur verte  
Lampe néon pour autres couleurs

#### FIXATION :

- Par l'avant du panneau
- Par écrou 6 pans livré non monté
- Epaisseur du panneau : 8 mm maxi

#### CONDITIONNEMENTS :

- Unité indivisible : 100 pièces
- Produit standard : 100 pièces
- Produit dérivé du standard : quantité minimale par livraison 500 pièces
- Pour quantité inférieure : consulter nos distributeurs agréés

## SÉRIE LS 9 (Ø 11 - Ø 12)

#### DESCRIPTIF

Comment sélectionner le produit adapté à votre application.

Les cases grises correspondent aux variantes standard.

Exemple de référence :  
Corps : LS 9 12  
Cabochois : W9 KR

LS 9 12 W9 KR

#### LAMPE MIDGET T1 3/4

Culot flanged.

Caractéristiques,  
voir notice N° 301.

A commander séparément.

les voyants peuvent recevoir  
des diodes électroluminescentes  
du type T1 3/4 à culot flanged.

#### ÉTANCHÉITÉ :

Étanchéité par adjonction de joints.  
Joint d'étanchéité :  
joint de corps : Réf. 942 016  
joint de cabochois : Réf. 942 019

## CORPS

SÉRIE	
LS 9	RELAMPABLE : lampe T1 3/4 culot flanged de 5 V à 250 V

LS 9

CORPS		
Ø 11 STANDARD	Ø 11 ANTIROTATION	Ø 12 ANTIROTATION
SANS SUFFIXE	A	12

LS 9 12

## CABOCHONS

SÉRIE	
.9	AMOVIBLES ET MULTIFORMES

FORME			
S	T	U	W

W9

COULEUR DU CABOCHON						
	ROUGE	JAUNE	VERT	BLEU	BLANC	CRISTAL
S - T - U	R	J	V	BL	B	—
W	KR	KA	KV	KBL	BO	K

W9 KR